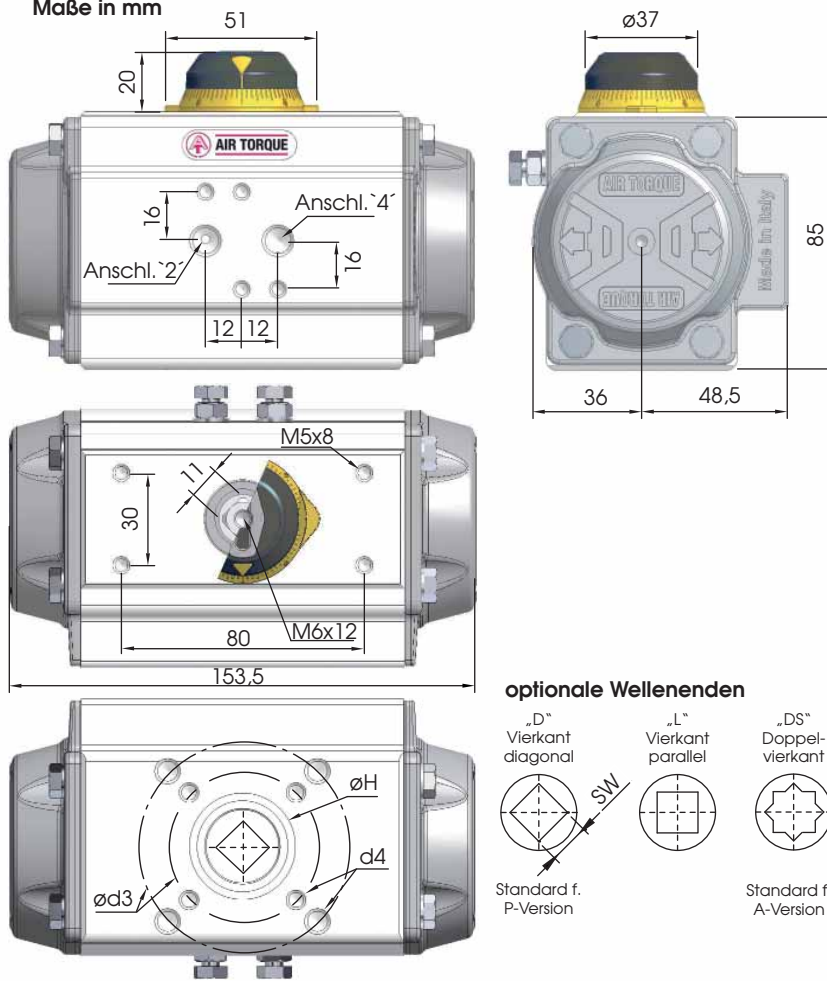




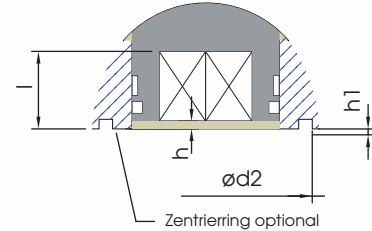
Maße in mm



ISO 5211 - verfügbare Flansche

ISO 5211	Standard		optional				
	F05 + F07	F03* + F05	F04 + F07	F05			
Ø d2	35	-	25	-	30	-	35
Ø d3	50	70	36	50	42	70	50
d4	M6x9	M8x12	M5x8	M6x9	M5x8	M8x12	M6x9
Ø H	35	-	25	-	30	-	35
SW x l	D	-	9 x 11 - 14 x 16				
min. DS	14 x 16	-	11 x 18 - 14 x 16				
h min.	0,5	0,5	0,5	0,5	0,5	0,5	0,5
h1	2	-	1,5	-	2	-	2

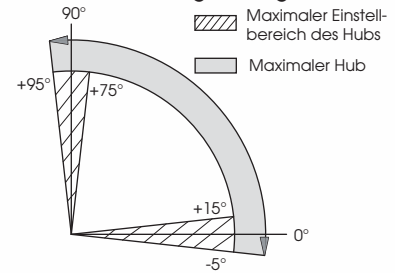
\*Bitte beachten Sie für die Auswahl des Flanschanschlusses die Vorgaben der Norm ISO 5211 auf Seite 0905 unserer Bedienungs- und Wartungsanleitung



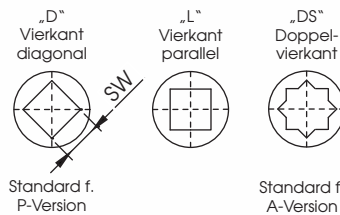
Luft-/Zubehöranlüsse

Luftanschluss 2 und 4:	G1/8"
Zubehöranschluss:	AA 1

Rotation und Drehbegrenzung



optionale Wellenenden



Druck	Drehmomente doppelwirkend und einfachwirkend in Nm												Federmoment 90° 0°	ca. Gewicht in kg
	2,5 bar 0° 90°	3 bar 0° 90°	3,5 bar 0° 90°	4 bar 0° 90°	4,2 bar 0° 90°	4,5 bar 0° 90°	5 bar 0° 90°	5,5 bar 0° 90°	6 bar 0° 90°	7 bar 0° 90°	8 bar 0° 90°			
DR	14,7	17,6	20,5	23,5	24,6	26,4	29,3	32	35,2	41	46,9	-	1,61	

SC 2/3	9,1 6,2	12,0 9,2	15,0 12,1	17,9 15	19,1 16,2	20,8 17,9	23,8 20,9						8,4 5,5	1,71
SC 3	8,0 4,5	10,9 7,5	13,9 10,4	16,8 13,3	18 14,5	19,7 16,3	22,7 19,2	25,6 22,1					10,1 6,7	1,73
SC 3/4		9,8 5,8	12,8 8,7	15,7 11,6	16,9 12,8	18,6 14,6	21,5 17,5	24,5 20,4	27,4 23,4				11,8 7,8	1,75
SC 4			11,6 7	14,6 10,0	15,7 11,1	17,5 12,9	20,4 15,8	23,4 18,7	26,3 21,7	32,2 27,5			13,5 8,9	1,77
SC 4/5				13,5 8,3	15 9,4	16,4 11,2	19,3 14,1	22,3 17,1	25,2 20	31,1 25,9	36,9 31,7		15,2 10	1,79
SC 5						15,3 9,5	18,2 12,4	21,1 15,4	24,1 18,3	29,9 24,2	35,8 30		16,9 11,1	1,81
SC 5/6							17,1 10,8	20 13,7	23 16,6	28,8 22,5	34,7 28,3		18,6 12,2	1,83
SC 6								18,9 12	21,9 14,9	27,7 20,8	33,6 26,7		20,2 13,3	1,85

Technische Daten

Max. Druck	Rotation (STD) (C)	Justierung über Einstellschraube	Kammer Ø (mm)	Luftvolumen (L)		Stellzeit (Sek.) (A)	
				AUF	ZU	AUF	ZU
8 bar	0° - 90°	Für 1° 1/6 Drehung	63	0,16	0,26	D 0,25 S 0,30	D 0,30 S 0,35

(A) Die o.a. Schließzeiten des Antriebs wurden unter folgenden Testbedingungen ermittelt: (1) Raumtemperatur, (2) Drehwinkel 90°, (3) Magnetventil mit Ø 4 mm und Durchfluss Qn 400 L/min., (4) interner Ø 8 mm, (5) Medium techn. Luft, (6) Luftdruck 5,5 bar (79,75 Psi), (7) Antrieb ohne externe Belastung. **Vorsicht:** Bei abweichenden Einsatzbedingungen können sich die Schließzeiten ändern.

Steuermedium:

Das Steuermedium muss staub- und ölfrei sein. Die maximale Partikelgröße darf 30µm nicht überschreiten (ISO 8573 Part1, Class5). Zur Vermeidung von Wasserkondensation und/oder Eisbildung (bei Arbeitstemperaturen unter 0°C), muss das Medium einen Taupunkt von -20°C oder mindestens 10°C unter der Umgebungstemperatur haben (ISO 8573 Part1, Class3).

Umgebungstemperatur / Temperaturvarianten

Betriebstemperatur (°C) (B)		
ST (Standard)	HT (Hochtemperatur)	LLT (Extrem Tieftemperatur)
- 40 bis + 80	- 15 bis + 150	- 55 bis + 80

(B) Jede Temperaturvariante bedarf spezieller Komponenten und eines speziellen Fettes. Bitte kontaktieren Sie Air Torque.