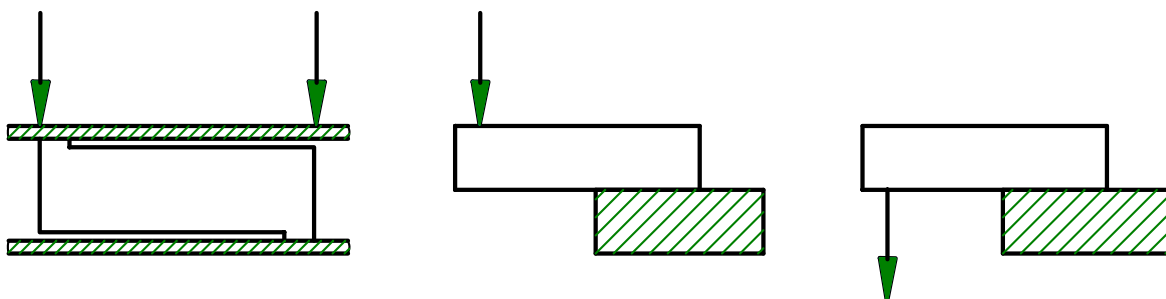
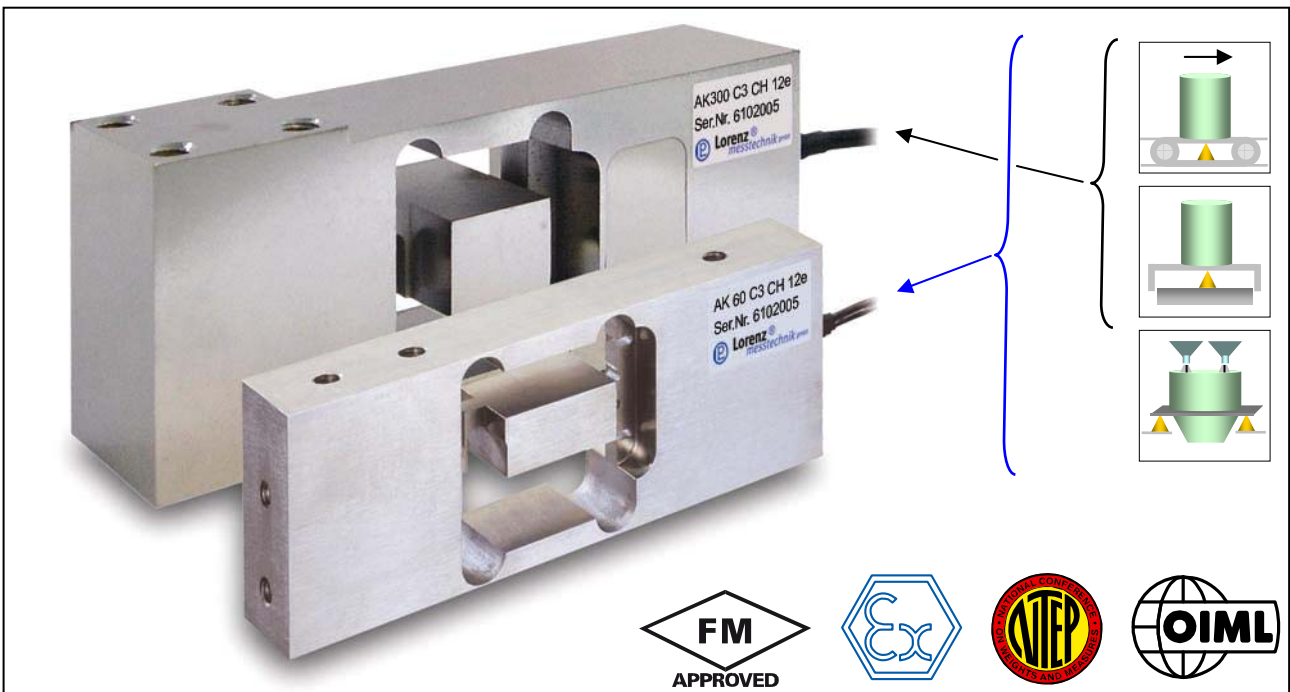


Wägezelle - Load cell

AK

6 ... 300 kg

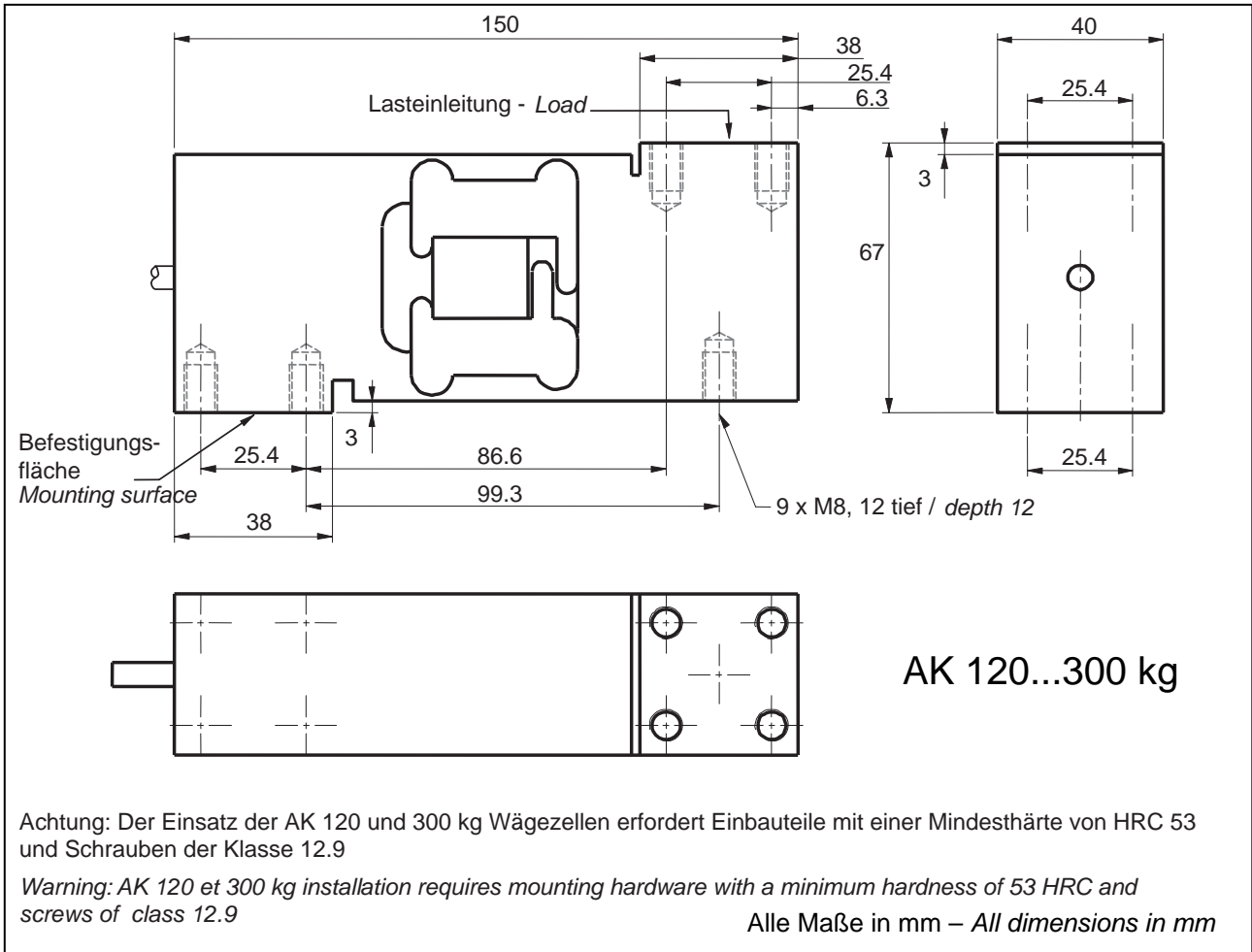
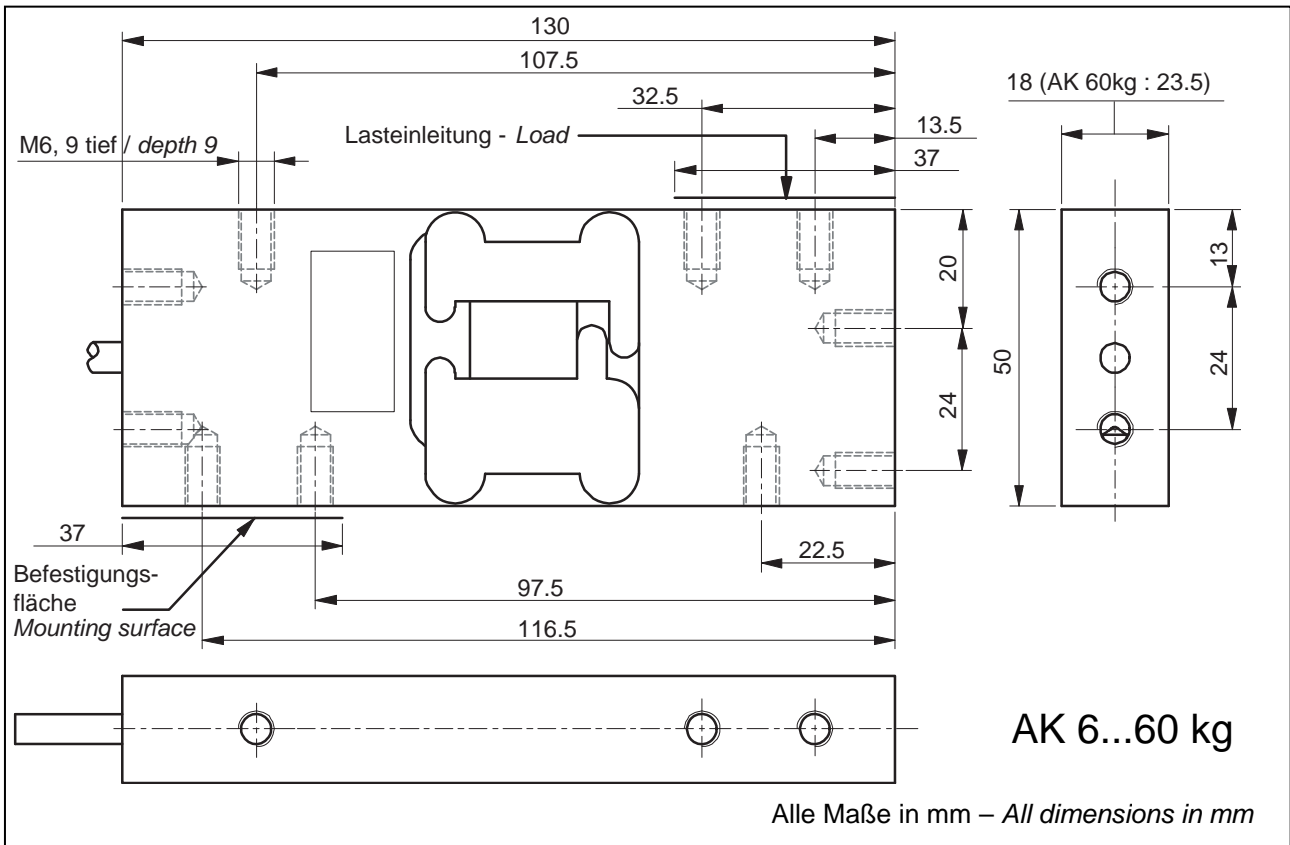
- Plattformwägezelle aus rostfreiem Edelstahl in Schutzklasse IP68.
- Eichfähig bis 3000 d gemäß OIML R60, und 5000 d NTEP.
- Für Plattformen bis 600 x 600 mm (30; 60kg: 420 x 420 mm; 6; 12kg: 350 x 350 mm).
- Hervorragend geeignet für Dosiereinrichtungen in korrosiver Umgebung, Lebensmittel- oder chemischer Industrie.
- Nennlasten 6, 12, 30 und 60kg speziell abgestimmt auf dynamische Wiegeprozesse (Durchbiegung <0,25 mm).
- Ausführung für explosionsgefährdete Bereiche ATEX 94/9/CE (optional).
- Single point load cell made of stainless steel, hermetically welded (IP68).
- EEC approvals in 3000 d according to OIML R60 and up to 5000 d NTEP.
- To be used on single point scales with maximum platform dimensions up to 600 x 600 mm (30; 60kg: 420 x 420 mm; 6; 12kg: 350 x 350 mm).
- Ideally suited for platform scales and dosing systems installed in harsh environments, food or chemical industries.
- Optimized in capacities 6, 12, 30 and 60kg for dynamic weighing processes (deflection <0,25 mm).
- ATEX 94/9/CE certified version for potentially explosive atmospheres (option).



Anschlussbelegung - Connection	
Speisung (+) - Excitation (+)	braun - brown
Signal (+) - Signal (+)	gelb - yellow
Signal (-) - Signal (-)	weiß - white
Speisung (-) - Excitation (-)	grün - green
Sense (+) - Sense (+)	grau - grey
Sense (-) - Sense (-)	rosa - pink

Mechanische Abmessungen - Dimensions

AK



TECHNISCHE DATEN - Specifications

Typ - Type		AK
Ausführung - Variation		C3 12e
Nennlast - Nominal load (E)	kg	6; 12; 30; 60; 120; 300
Genauigkeitsklasse - Accuracy class		C3
Max. Anzahl von. Teilungswerten – Max. numbers of LC intervals (n _{max})	d. OIML	3000
Eichfähige Höchstlast – Max. load for approved weighing (E _{max})	kg	6,3; 12,3; 30,3; 60,3; 120,3; 300,3
Mindestteilungswert – Min. verification interval (v _{min})	kg	E / 12000
Kriechteilungsfaktor – Creep division factor (Z = E _{max} / 2 x DR)		3000
Zusammengesetzter Fehler - Combined error	% E	± 0,017
Nullsignal - Zero balance	% E	± 10
Kriechfehler nach 30 Min. Nennlast - Creep error (30 min)	% E	± 0,025
Temperaturkoeffizient des Nullsignals - Temp. coef. of zero	% E/ °C	± 0,0012
Temperaturkoeffizient des Kennwertes - Temp. coef. of sensitivity	% E/ °C	± 0,0014
Nennbereich Speisespannung – Nominal range of excitation voltage	V	1...15
Nennkennwert - Nominal sensitivity	mV/V	2 ± 10%
Eingangs-/ Ausgangswiderstand – Input / Output resistance	Ω	385 ± 20 / 350 ± 5
Gebrauchslast - Service load	% E _{max}	150
Grenzlast – Limit load	% E _{max}	200
Gebrauchstemperaturbereich - Service temp. range	°C	-20 ... +60
Nenntemperaturbereich - Nominal temp. range	°C	-10 ... +40
Max. Plattformgröße – Max. platform dimensions	mm	350 x 350 (6..12 kg) 420 x 420 (30..60 kg) 600 x 600 (120...300 kg)
Befestigungsmoment - Tighten torque	Nm	15 (6...60 kg); 40 (120...300 kg)
Schutzart - Level of protection	EN60529	IP 68
Isolationswiderstand - Insulation resistance	G Ω / 50 V	5
Werkstoff - Material	rostfreier Edelstahl – Stainless steel	
Kabellänge - Length of wire	m	3
Reingewicht - Net weight	kg	0,7 (6..30 kg); 0,9 (60 kg); 2,2 (120...300 kg)
Optionen - Options		
ATEX 94/9/CE	II 2 G/D, Ex ia IIC T6, Ex iaD A21, T80°C Ta<+60°C (zone 1/21) II 2 D, Ex tD A21, IP6X T80°C, Ta<+60°C (zone 21) II 3 G, Ex nA IIC T6, Ex nL IIC T6, Ta<+60°C (zone 2)	

Dank ihrer Konstruktion aus Edelstahl (IP68- geschützt), stellt die AK- Reihe ein neues Konzept dar, welches, bei perfekter Isolierung der Dehnungsmessstreifen, die Einhaltung hervorragender metrologischer Eigenschaften garantiert. Diese Innovation macht die AK- Zelle zur unumgänglichen Lösung für die Verwiegung in feuchter und aggressiver Umgebung. Sie ist daher hervorragend geeignet zur Verwendung in Waagen, Dosier- oder Portionieranlagen in Nahrungsmittel- oder chemischer Industrie.

Produced out of stainless steel welded sealed to IP68, the AK series takes advantage of a new design which makes possible the isolation of strain gauges without any effect on measurement quality. This innovation is the unbeatable solution for weighing in very humid and aggressive environments. The AK series is thus ideally suited for a use in weighing scales, dosing machines, batching machines or checkweighers in food or chemical industries.



Nahrungsmittel-
industrie
Food industry



Chemische Industrie
Chemical industry



Postversandmaschinen
Postal machinery