

# ROTEX® GS

## spielfreie Klauenkupplungen

### Technische Beschreibung



Bei der ROTEX® GS handelt es sich um eine dreiteilige, unter Vorspannung spielfreie, axial steckbare Kupplung. Sie überzeugt selbst in kritischen Applikationen durch spielfreie Drehmomentübertragung, dem jeweiligen Einsatz ideal angepasster Steifigkeit und optimaler Schwingungsdämpfung. Bei der Verwendung dieses Prinzips ergeben sich besonders montagefreundliche und fertigungs-optimierte Einbaumöglichkeiten.

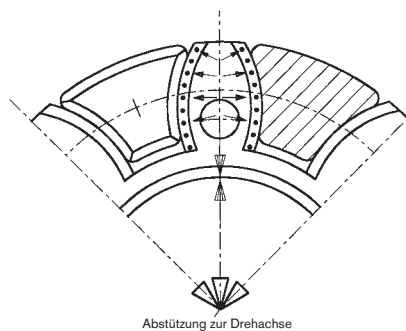
#### ROTEX® GS (Geradzahn Spielfrei)

Durch die gerade Verzahnung des unter Vorspannung eingebauten Zahnkranzes ergibt sich eine geringere Flächenpressung und damit eine erhöhte Steifigkeit des Kupplungssystems. Die elastischen Zähne, die Verlagerungen aufnehmen, werden im Innendurchmesser über einen Steg radial abgestützt. Hierdurch wird bei starken Beschleunigungen bzw. bei hohen Drehzahlen eine zu große Verformung nach innen bzw. nach außen verhindert. Dieses ist für die einwandfreie Funktion und Dauerhaltbarkeit von entscheidender Bedeutung.

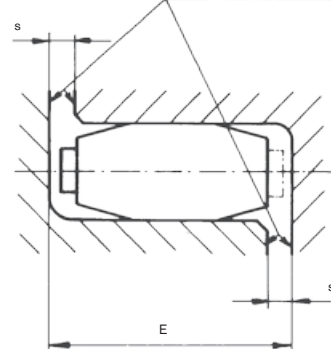
Die wechselseitig angebrachten Warzen am Zahnkranz verhindern ein ganzflächiges Anliegen des Zahnkranzes an die Naben. Durch das Einhalten des Abstandsmaßes E wird die Verlagerungsfähigkeit der Kupplung gewährleistet.

Durch Einhalten des Spaltmaßes „s“ wird neben einer hohen Lebensdauer der Kupplung auch die elektrische Isolierung gewährleistet. Diese gewinnt durch die zunehmende Präzision von Drehgebern und vorhandener Forderung nach elektromagnetischer Verträglichkeit (EMV) an Bedeutung.

Begrenzung durch konkave Nockenform bei hoher Drehzahl / Fliehkraft und Elastomervorspannung



Elektrische Isolierung durch Spaltmaß „s“



#### Hinweise

- Passfedernuten erst ab einer Bohrung von  $\geq \varnothing 6$  lieferbar
- Fertigbohrungstoleranz H7 (ausgenommen Klemmnaben), ab  $\varnothing 55$  G7 bei Spannringnaben
- Fertigbohrungstoleranz H6 für die ROTEX® GS P
- Empfohlenes Einsteckmaß der Wellen in den Kupplungsnaben:  $l_1/l_2$ ; für Spannringnaben  $l_3$
- Zahnkranz auf Wunsch aufgebohrt lieferbar

#### Ex-Schutz Einsatz

ROTEX® GS-Kupplungen eignen sich für die Kraftübertragung in Antrieben, die für den Einsatz in explosionsgefährdeten Bereichen vorgesehen sind. Die Kupplungen sind nach EG-Richtlinie 94/9/EG (ATEX 95) als Geräte der Kategorie 2G/2D beurteilt und bestätigt und somit für den Einsatz in explosionsgefährdeten Bereichen der Zone 1, 2, 21 und 22 geeignet. Bitte lesen Sie hierzu auch die Hinweise in der jeweiligen Baumusterprüfbescheinigung und der Betriebs- und Montageanleitung; einzusehen unter [www.ktr.com](http://www.ktr.com).

Auslegung: Bei Einsatz im explosionsgefährdeten Bereich sind Spannringnaben (Klemmnaben ohne Passfeder nur für Kat. 3) so auszulegen, dass vom Anlagenspitzenmoment einschließlich aller Betriebsparameter zum Reibschluss- und Nennmoment der Kupplung mindestens eine Sicherheit von  $s = 2$  vorliegt.








# ROTEX® GS

## spielfreie Klauenkupplungen

### Zahnkränze

Die elastischen Zahnkränze für die Baureihe GS können in fünf verschiedenen Shorehärten, farblich eingespritzt, als torsionsweiches bis hartes Material geliefert werden. Durch die fünf zur Verfügung stehenden Zahnkränze mit unterschiedlicher Shorehärte ist es möglich, die ROTEX® GS hinsichtlich der Drehfedersteifigkeit und des Schwingungsverhaltens den individuellen Bedingungen eines Einsatzfalles auf einfache Art anzupassen. Die elastische Vorspannung variiert in Abhängigkeit der Kupplungsgröße, der Zahnkränze/Werkstoff und den Fertigungstoleranzen. Hieraus resultiert die axiale Steckkraft von leicht als Schiebeseit bzw. mit torsionsweichem Zahnkranz bis schwer mit großer Vorspannung bzw. torsionshartem Zahnkranz (siehe auch Montageanleitung KTR-N 45510 unter [www.ktr.com](http://www.ktr.com)).

Mit zunehmender Härte des Zahnkranzes steigen auch die zu übertragende Drehmoment und die Steifigkeit des Zahnkranzes. Mit sinkender Härte des Zahnkranzes nimmt dagegen die Verlagerungsfähigkeit und die Dämpfung des Zahnkranzes zu.

Eigenschaften						
Zahnkranz Bezeichnung Härte [Shore]	Kennzeichnung Farbe	Werkstoff	Zul. Temperaturbereich [°C]		Lieferbar für Kupplungs-Größe	Typische Einsatzbereiche
			Dauertemperatur	max. Temp. kurzzeitig		
80 Sh-A-GS		Polyurethan	- 50 bis + 80	- 60 bis + 120	Gr. 5 bis 24	- Antriebe von elektrischen Meßsystemen
92 Sh-A-GS		Polyurethan	- 40 bis + 90	- 50 bis + 120	Gr. 5 bis 55	- Antriebe von elektrischen Meß- und Regelsystemen - Hauptspindelantriebe
98-Sh A-GS		Polyurethan	- 30 bis + 90	- 40 bis + 120	Gr. 5 bis 90	- Positionierantriebe - Hauptspindelantriebe - Hohe Beanspruchung
64 Sh-D-H-GS		Hytrel	- 50 bis + 120	- 60 bis + 150	Gr. 7 bis 38	- Planetengetriebe / spielfreie Getriebe - Erhöhte Drehfedersteifigkeit / hohe Umgebungstemperaturen
64 Sh-D-GS		Polyurethan	- 20 bis + 110	- 30 bis + 120	Gr. 42 bis 90	- Erhöhte Beanspruchung - Erhöhte Drehfedersteifigkeit
72 Sh-D-H-GS		Hytrel	- 50 bis + 120	- 60 bis + 150	Gr. 24 bis 38	- Sehr hohe Drehfedersteifigkeit / hohe Umgebungstemperatur - Sehr hohe Beanspruchung
72 Sh-D-GS		Polyurethan	- 20 bis + 110	- 30 bis + 120	Gr. 42 bis 90	- Sehr hohe Drehfedersteifigkeit - Sehr hohe Beanspruchung

### Härtegrad



Zahnkranzwerkstoff	Polyurethan			Hytrel
Härtegrad	92 Shore-A	98 Shore-A	64 Shore-D	64 Shore-D
verhältnismäßige Dämpfung $\psi$ [-]	0,80	0,80	0,75	0,60
Resonanzfaktor $V_R$ [-]	7,90	7,90	8,50	10,5

# ROTEX® GS

## spielfreie Klauenkupplungen

### Technische Daten

Größe	Zahnkranz Shore-GS	Shore- Skala	max. Drehzahl [min <sup>-1</sup> ] für Ausführung						Drehmoment [Nm]		statische Drehfeder- steife <sup>1)</sup> [Nm/rad]	dynamische Drehfeder- steife <sup>1)</sup> [Nm/rad]	Radial- federsteife C <sub>r</sub> [N/mm]	Gewicht [kg]		Massenträgheits- moment J [kgm <sup>2</sup> ]	
			2.0 / 2.1 2.5 / 2.6	2.8 2.9	1.0 1.1	6.0 light <sup>2)</sup>	6.0 P <sup>2)</sup>	DKM	T <sub>KN</sub>	T <sub>K max</sub>				pro Nabe <sup>5)</sup>	Zahnkranz	pro Nabe <sup>5)</sup>	Zahnkranz
			pro Nabe <sup>5)</sup>		Zahnkranz		pro Nabe <sup>5)</sup>		Zahnkranz								
5	70	A	38000	38000	47700			57300	0,2	0,3	1,78	5	43	0,001	0,2 x 10 <sup>-3</sup>	0,015 x 10 <sup>-6</sup>	0,002 x 10 <sup>-6</sup>
	80	A							0,3	0,6	3,15	10	82				
	92	A							0,5	1,0	5,16	16	154				
	98	A							0,9	1,7	8,3	25	296				
7	80	A	27000	27000	34100			40900	0,7	1,4	8,6	26	114	0,003	0,5 x 10 <sup>-3</sup>	0,085 x 10 <sup>-6</sup>	0,01 x 10 <sup>-6</sup>
	92	A							1,2	2,4	14,3	43	219				
	98	A							2,0	4,0	22,9	69	421				
	64	D							2,4	4,8	34,3	103	630				
8	80	A	23800						0,7	1,4	8,8	27	117	0,003	3 x 10 <sup>-3</sup>	0,117 x 10 <sup>-6</sup>	0,01 x 10 <sup>-6</sup>
	98	A							2,0	4,0	23,5	71	433				
	64	D							2,4	4,8	35,3	106	648				
9	80	A	19000	19000	23800			28600	1,8	3,6	17,2	52	125	0,01	1,7 x 10 <sup>-3</sup>	0,48 x 10 <sup>-6</sup>	0,085 x 10 <sup>-6</sup>
	92	A							3,0	6,0	31,5	95	262				
	98	A							5,0	10,0	51,6	155	518				
	64	D							6,0	12,0	74,6	224	739				
12	80	A	15200	15200	19100			22900	3,0	6,0	84,3	252	274	0,02	2,3 x 10 <sup>-3</sup>	1,5 x 10 <sup>-6</sup>	0,139 x 10 <sup>-6</sup>
	92	A							5,0	10,0	160,4	482	470				
	98	A							9,0	18,0	240,7	718	846				
	64	D							12,0	24,0	327,9	982	1198				
13	80	A	12700						3,6	7,2	111	330	359	0,01	1,3 x 10 <sup>-3</sup>	1,1 x 10 <sup>-6</sup>	0,155 x 10 <sup>-6</sup>
	98	A							11,0	22,0	316	941	1109				
	64	D							14,5	29,0	430	1287	1570				
14	80	A	12700	12700	15900	32000	47700	19100	4,0	8,0	60,2	180	153	0,02	4,7 x 10 <sup>-3</sup>	2,8 x 10 <sup>-6</sup>	0,509 x 10 <sup>-6</sup>
	92	A							7,5	15,0	114,6	344	336				
	98	A							12,5	25,0	171,9	513	654				
	64	D							16,0	32,0	234,2	702	856				
16	80	A	12000						5,0	10,0	157	471	400	0,02	2,3 x 10 <sup>-3</sup>	2,8 x 10 <sup>-6</sup>	0,434 x 10 <sup>-6</sup>
	98	A							15,0	30,0	450	1341	1710				
	64	D							19,0	38,0	612	1835	2238				
	80	A							6,0	12,0	618	1065	582				
19	92	A	9550	9550	11900	24000	35800	14300	12,0	24,0	1090	1815	1120	0,09	7 x 10 <sup>-3</sup>	19,5 x 10 <sup>-6</sup>	1,35 x 10 <sup>-6</sup>
	98	A							21,0	42,0	1512	2540	2010				
	64	D							26,0	52,0	2560	3810	2930				
	80	A							35	70	2280	4010	1480				
24	98	A	6950	10400	8650	17000	26000	10400	60	120	3640	5980	2560	0,2	0,02	81,9 x 10 <sup>-6</sup>	6,7 x 10 <sup>-6</sup>
	64	D							75	150	5030	10896	3696				
	72 <sup>3)</sup>	D							97	194	9944	17095	5799				
	92	A							95	190	4080	6745	1780				
28	98	A	5850	8800	7350	15000	22000	8800	160	320	6410	9920	3200	0,3	0,03	184,2 x 10 <sup>-6</sup>	14,85 x 10 <sup>-6</sup>
	64	D							200	400	10260	20177	4348				
	72 <sup>3)</sup>	D							260	520	21526	36547	7876				
	92	A							190	380	6525	11050	2350				
38	98	A	4750	7150	5950	12000	17900	7150	325	650	11800	17160	4400	0,6	0,05	542,7 x 10 <sup>-6</sup>	39,4 x 10 <sup>-6</sup>
	64	D							405	810	26300	40335	6474				
	72 <sup>3)</sup>	D							525	1050	44584	71180	11425				
	92	A							265	530	10870	15680	2430				
42	98	A	4000		5000	10000 8050 <sup>4)</sup>	15000	6000	450	900	21594	37692	5570	2,4	0,08	2802 x 10 <sup>-6</sup>	85 x 10 <sup>-6</sup>
	64	D							560	1120	36860	69825	7270				
	72 <sup>3)</sup>	D							728	1456	58600	93800	9766				
	92	A							310	620	12968	18400	2580				
48	98	A	3600		4550	9100 7200 <sup>4)</sup>	13600	5450	525	1050	25759	45620	5930	3,3	0,09	4709 x 10 <sup>-6</sup>	135 x 10 <sup>-6</sup>
	64	D							655	1310	57630	99750	8274				
	72 <sup>3)</sup>	D							852	1704	80000	136948	11359				
	92	A							410	820	15482	21375	2980				
55	98	A	3150		3950	6350 <sup>4)</sup>	11900	4750	685	1370	42117	61550	6686	5,1	0,12	9460 x 10 <sup>-6</sup>	229 x 10 <sup>-6</sup>
	64	D							825	1650	105730	130200	9248				
	72 <sup>3)</sup>	D							1072	2144	150000	209530	12762				
	98	A							940	1880	48520	71660	6418				
65	64	D	2800		3500	5650 <sup>4)</sup>	11000		1175	2350	118510	189189	8870	6,7	0,2	15143 x 10 <sup>-6</sup>	437 x 10 <sup>-6</sup>
	72 <sup>3)</sup>	D							1527	3054	160000	310000	11826				
	98	A							1920	3840	79150	150450	8650				
75	64	D	2350		2950	4750 <sup>4)</sup>	8950		2400	4800	182320	316377	11923	10,5	0,3	32750 x 10 <sup>-6</sup>	1179 x 10 <sup>-6</sup>
	72 <sup>3)</sup>	D							3120	6240	360540	586429	16454				
	98	A							3600	7200	204500	302900	10700				
90	64	D	1900		2380	3800 <sup>4)</sup>	7150		4500	9000	429450	908700	14700	18,2	0,6	87099 x 10 <sup>-6</sup>	3362 x 10 <sup>-6</sup>
	72 <sup>3)</sup>	D							5850	11700	847440	1308852	20290				

<sup>1)</sup> statische und dynamische Drehfedersteifigkeit bei 0,5 x T<sub>KN</sub>

<sup>2)</sup> höhere Drehzahlen auf Anfrage

<sup>3)</sup> Bei Einsatz des 72Sh-D Zahnkrans empfehlen wir den Einsatz von Naben in Stahl

<sup>4)</sup> Spannringnaben 6.0 in Stahl

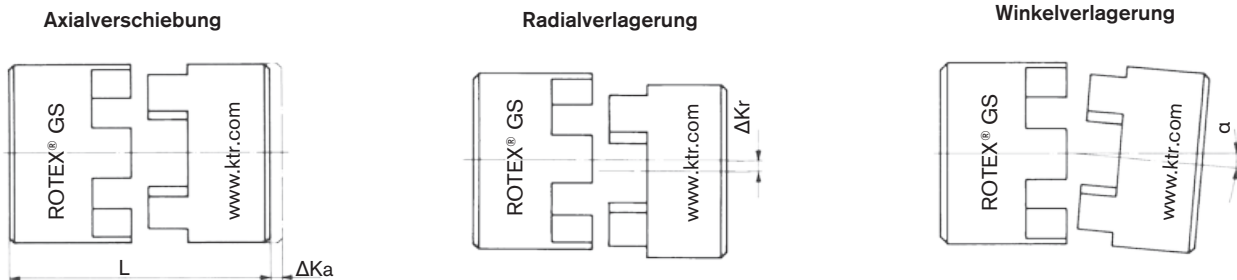
<sup>5)</sup> Naben mit mittlerer Bohrung Ausf. 1.0

Die Kupplung muss so bemessen sein, dass die zulässige Kupplungsbeanspruchung in keinem Betriebszustand überschritten wird. (siehe Kupplungsauslegung Seite 18 ff.)

Die angegebenen Drehmomente T<sub>KN</sub> / T<sub>K max</sub> beziehen sich auf den Zahnkranz. Die Welle-Nabe-Verbindung ist kundenseitig zu überprüfen.

# ROTEX® GS spielfreie Klauenkupplungen

## Verlagerungshinweise



Durch ihre Bauform ist die ROTEX® GS in der Lage Axialverschiebungen, Winkel- sowie Radialverlagerungen aufzunehmen, ohne dass Verschleiß oder frühzeitiger Ausfall der Kupplung auftritt. Die Spielfreiheit der Kupplung bleibt auch nach längerem Betrieb gewährleistet, da der Zahnkranz nur auf Druck beansprucht wird.

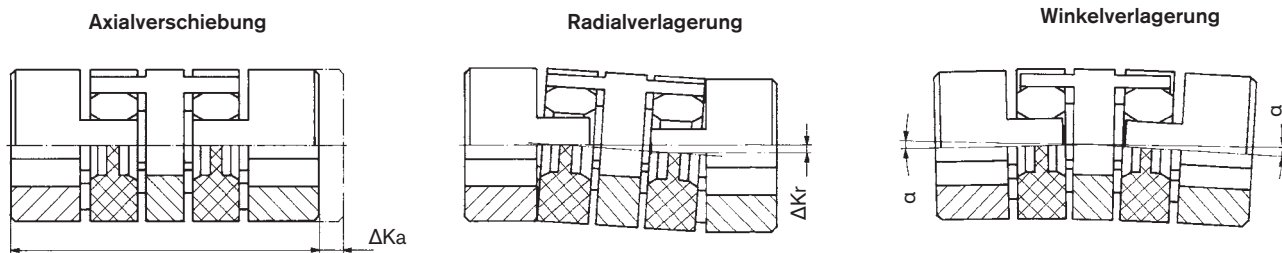
Axialverschiebungen können beispielsweise durch verschiedene Toleranzen der Verbindungsteile beim Zusammenbau oder durch Längenänderungen der Wellen bei Temperaturschwankungen entstehen. Da Wellenlagerungen zumeist axial gering belastbar sind, ist es die Aufgabe der Kupplung, diese Axialverlagerung aufzunehmen und Reaktionskräfte gering zu halten.

Bei reiner Winkerverlagerung kreuzen sich die gedachten Symmetrielinien der Wellen in der Mitte der Kupplung. Diese Verlagerung kann im zulässigen Rahmen, ohne Gefahr von größeren Rückstellkräften, von der Kupplung problemlos aufgenommen werden.

Radialversatz resultiert aus einem parallelen Versatz der Wellen zueinander, hervorgerufen durch unterschiedliche Toleranzen an Zentrierungen oder durch Montage der Aggregate auf unterschiedlichen Ebenen. Bedingt durch die Art der Verlagerungen entstehen hier die größten Rückstellkräfte und damit auch die höchsten Belastungen für angrenzende Bauteile.

Bei größeren Verlagerungen (insbesondere Radialverlagerungen) sollte, um zu hohe Rückstellkräfte zu vermeiden, die ROTEX® GS Bauart DKM doppelkardanisches System eingesetzt werden.

Die angegebenen zulässigen Verlagerungswerte der elastischen ROTEX® GS-Kupplungen stellen allgemeine Richtwerte dar unter Berücksichtigung der Kupplungsbelastung bis zum Nenn Drehmoment  $T_{KN}$  der Kupplung und einer auftretenden Umgebungstemperatur von + 30 °C. Die Verlagerungsangaben dürfen jeweils nur einzeln – bei gleichzeitigem Auftreten, nur anteilmäßig genutzt werden. Die ROTEX® GS-Kupplungen können Radial- und Winkerverlagerungen aufnehmen. Sorgfältiges und genaues Ausrichten der Wellen erhöht die Lebensdauer der Kupplung.



### Wellenverlagerungen ROTEX® GS Bauart DKM

Bei diesem System werden die Rückstellkräfte bei Radialverlagerung durch das Zweigelenkprinzip auf ein Minimum reduziert, zusätzlich können sowohl höhere Axial- als auch Winkerverlagerungen von der Kupplung aufgenommen werden.

# ROTEX® GS

## spielfreie Klauenkupplungen

### Verlagerungen

Verlagerungen							
Größe	Zahnkranz GS	Verlagerungen Standard			Verlagerungen DKM		
		[mm] Axial $\Delta K_a^{1)}$	[mm] Radial $\Delta K_r$	[Grad] Winkel $\alpha$	[mm] Axial $\Delta K_a^{1)}$	[mm] Radial $\Delta K_r$	[Grad] Winkel $\alpha$
5	70 Sh-A		0,14	1,2°		0,17	1,2°
	80 Sh-A	+0,4	0,12	1,1°	+0,4	0,15	1,1°
	92 Sh-A	-0,2	0,06	1,0°	-0,4	0,14	1,0°
	98 Sh-A		0,04	0,9°		0,13	0,9°
7	80 Sh-A		0,15	1,1°		0,23	1,1°
	92 Sh-A	+0,6	0,10	1,0°	+0,6	0,21	1,0°
	98 Sh-A	-0,3	0,06	0,9°	-0,6	0,19	0,9°
	64 Sh-D		0,04	0,8°		0,17	0,8°
8	80 Sh-A		0,15	1,1°			
	98 Sh-A	$\pm 1$	0,08	0,9°	—	—	—
	64 Sh-D		0,06	0,8°			
9	80 Sh-A		0,19	1,1°		0,29	1,1°
	92 Sh-A	+0,8	0,13	1,0°	+0,8	0,26	1,0°
	98 Sh-A	-0,4	0,08	0,9°	-0,8	0,24	0,9°
	64 Sh-D		0,05	0,8°		0,21	0,8°
12	80 Sh-A		0,20	1,1°		0,35	1,1°
	92 Sh-A	+0,9	0,14	1,0°	+0,9	0,32	1,0°
	98 Sh-A	-0,4	0,08	0,9°	-0,9	0,29	0,9°
	64 Sh-D		0,05	0,8°		0,25	0,8°
13	80 Sh-A		0,20	1,1°			
	98 Sh-A	$\pm 1$	0,08	0,9°	—	—	—
	64 Sh-D		0,05	0,8°			
14	80 Sh-A		0,21	1,1°		0,40	1,1°
	92 Sh-A	+1,0	0,15	1,0°	+1,0	0,37	1,0°
	98 Sh-A	-0,5	0,09	0,9°	-1,0	0,33	0,9°
	64 Sh-D		0,06	0,8°		0,29	0,8°
16	80 Sh-A		0,21	1,1°			
	98 Sh-A	$\pm 1$	0,10	0,9°	—	—	—
	64 Sh-D		0,08	0,8°			
19	80 Sh-A		0,15	1,1°		0,49	1,1°
	92 Sh-A	+1,2	0,10	1,0°	+1,2	0,45	1,0°
	98 Sh-A	-0,5	0,06	0,9°	-1,0	0,41	0,9°
	64 Sh-D		0,04	0,8°		0,36	0,8°
24	92 Sh-A		0,14	1,0°		0,59	1,0°
	98 Sh-A	+1,4	0,10	0,9°	+1,4	0,53	0,9°
	64 Sh-D	-0,5	0,07	0,8°	-1,0	0,47	0,8°
	72 Sh-D		0,04	0,7°		0,42	0,7°
28	92 Sh-A		0,15	1,0°		0,66	1,0°
	98 Sh-A	+1,5	0,11	0,9°	+1,5	0,60	0,9°
	64 Sh-D	-0,7	0,08	0,8°	-1,4	0,53	0,8°
	72 Sh-D		0,05	0,7°		0,46	0,7°
38	92 Sh-A		0,17	1,0°		0,77	1,0°
	98 Sh-A	+1,8	0,12	0,9°	+1,8	0,69	0,9°
	64 Sh-D	-0,7	0,09	0,8°	-1,4	0,61	0,8°
	72 Sh-D		0,06	0,7°		0,54	0,7°
42	92 Sh-A		0,19	1,0°		0,84	1,0°
	98 Sh-A	+2,0	0,14	0,9°	+2,0	0,75	0,9°
	64 Sh-D	-1,0	0,10	0,8°	-2,0	0,67	0,8°
	72 Sh-D		0,07	0,7°		0,59	0,7°
48	92 Sh-A		0,23	1,0°		0,91	1,0°
	98 Sh-A	+2,1	0,16	0,9°	+2,1	0,82	0,9°
	64 Sh-D	-1,0	0,11	0,8°	-2,0	0,73	0,8°
	72 Sh-D		0,08	0,7°		0,64	0,7°
55	92 Sh-A		0,24	1,0°		1,01	1,0°
	98 Sh-A	+2,2	0,17	0,9°	+2,2	0,91	0,9°
	64 Sh-D	-1,0	0,12	0,8°	-2,0	0,81	0,8°
	72 Sh-D		0,09	0,7°		0,71	0,7°
65	98 Sh-A	+2,6	0,18	0,9°	—	—	—
	64 Sh-D	-1,0	0,13	0,8°			
	72 Sh-D		0,10	0,7°			
75	98 Sh-A	+3,0	0,21	0,9°	—	—	—
	64 Sh-D	-1,5	0,15	0,8°			
	72 Sh-D		0,11	0,7°			
90	98 Sh-A	+3,4	0,23	0,9°	—	—	—
	64 Sh-D	-1,5	0,17	0,8°			
	72 Sh-D		0,13	0,7°			

<sup>1)</sup> Die angegebenen Ka-Werte sind zum Längenmaß der entsprechenden Kupplungstypen zu addieren.

# ROTEX® GS spielfreie Klauenkupplungen

## Verlagerungen Zwischenwellenkupplung

Verlagerungen Zwischenwellenkupplungen			
ROTEX® GS Größe mit 98 Sh-A-GS	Axial $\Delta K_a$ [mm]	Radial $\Delta K_r$ <sup>1)</sup> [mm]	Winkel $\alpha$ [Grad]
14	+1,0	15	0,9°
	-1,0		
19	+1,2	14	0,9°
	-1,0		
24	+1,4	14	0,9°
	-1,0		
28	+1,5	14	0,9°
	-1,4		
38	+1,8	14	0,9°
	-1,4		
42	+2,0	14	0,9°
	-2,0		
48	+2,1	13	0,9°
	-2,0		
55	+2,2	13	0,9°
	-2,0		
65	+2,6	13	0,9°
	-2,0		

<sup>1)</sup> Radialverlagerungen bezogen auf eine Kupplungslänge  $L_{ZR} = 1000$  mm

Berechnung der Gesamtdrehfedersteifigkeit:

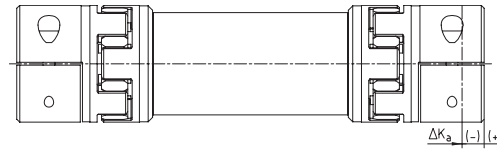
$$C_{ges.} = 2 \cdot \frac{1}{C_1} + \frac{L_{Rohr}}{C_2} \quad [Nm/rad]$$

$$\text{mit } L_{Rohr} = \frac{L_{ZR} - 2 \cdot L}{1000} [m]$$

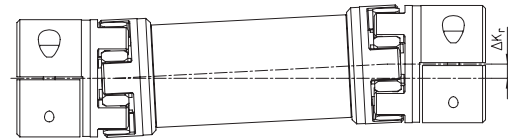
$C_1$  = Drehfedersteife für Zahnkranz S. 120

$C_2$  = aus Tabelle S. 140-143

Axialverlagerung

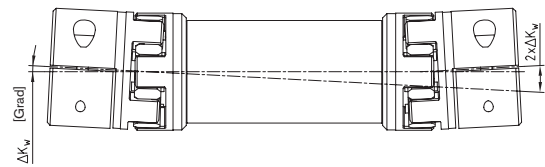


Radialverlagerung

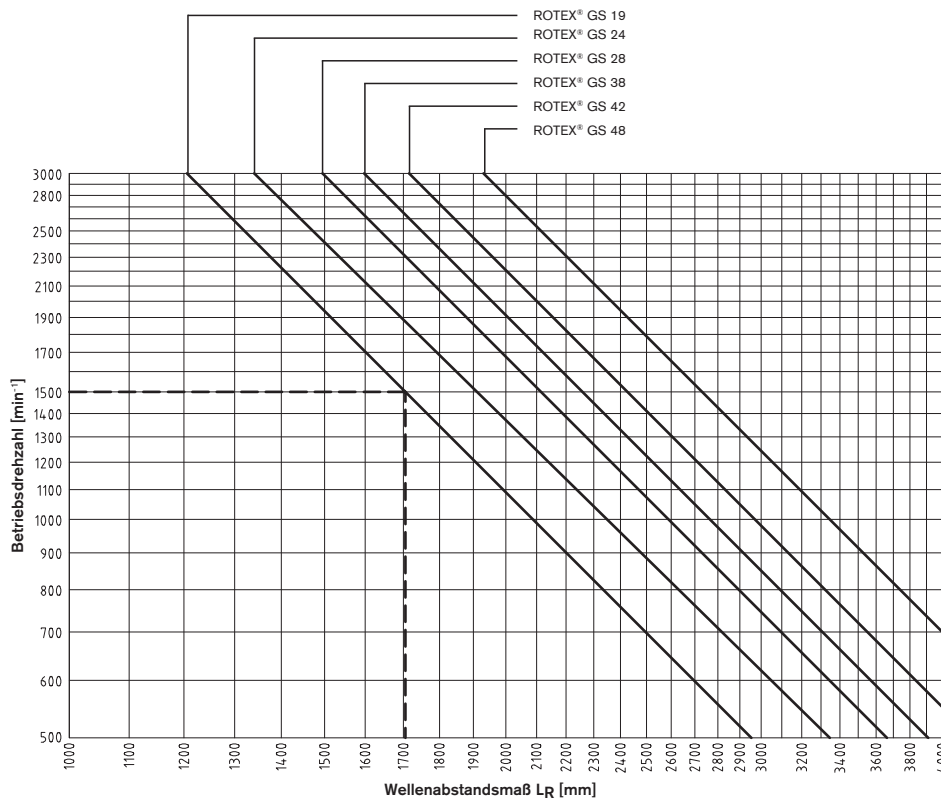


$$\Delta K_r = (L_{ZR} - 2 \cdot l_1 - E) \cdot \tan \alpha$$

Winkelverlagerung



## Diagramm der biegekritischen Drehzahlen für Bauart ZR3



Beispiel:  
ROTEX® GS 19  
Betriebsdrehzahl: 1500 min<sup>-1</sup>  
max. zul. Wellenabstandsmaß: 1700 mm  
Betriebsdrehzahl =  $n_{krit}/1,4$

# ROTEX® GS


## spielfreie Klauenkupplungen

### Nabenausführungen

Bedingt durch den Einsatz der ROTEX® GS für die unterschiedlichsten Anwendungen und damit auch Einbausituationen steht dieses Kupplungssystem mit verschiedenen Nabenausführungen zur Verfügung. Die verschiedenen Nabenausführungen lassen sich innerhalb einer Größe beliebig kombinieren.

	<p><b>Ausf. 1.0</b> mit Passfedernut und Feststellschraube</p> <p>Formschlüssige Kraftübertragung zul. Drehmoment abhängig von der zul. Flächenpressung. Als spielfreie Kraftübertragung bei stark reversierendem Betrieb nicht geeignet.</p>		<p><b>Ausf. 1.1</b> ohne Passfedernut mit Feststellschraube</p> <p>Kraftschlüssige Drehmomentübertragung. Geeignet für spielfreie Übertragung von sehr geringen Drehmomenten. (Nur für ATEX Kat. 3)</p>
	<p><b>Ausf. 2.0</b> Klemmnabe einfach geschlitzt ohne Passfedernut</p> <p>Reibschlüssige, spielfreie Welle-Nabe-Verbindung. Übertragbare Drehmomente abhängig vom Bohrungsdurchmesser. Ausf. 2.0 bis Größe 14 Standard. (Nur für ATEX Kat. 3)</p>		<p><b>Ausf. 2.1</b> Klemmnabe einfach geschlitzt mit Passfedernut</p> <p>Formschlüssige Kraftübertragung mit zusätzlichem Reibschluß. Durch Reibschluß wird Umkehrspiel verhindert bzw. reduziert. Flächenpressung der Passfederverbindung wird verringert. Ausf. 2.1 bis Größe 14 Standard.</p>
	<p><b>Ausf. 2.5</b> Klemmnabe zweifach geschlitzt ohne Passfedernut</p> <p>Reibschlüssige, spielfreie Welle-Nabe-Verbindung. Übertragbare Drehmomente abhängig vom Bohrungsdurchmesser. Ausf. 2.5 ab Größe 19 Standard. (Nur für ATEX Kat. 3)</p>		<p><b>Ausf. 2.6</b> Klemmnabe zweifach geschlitzt mit Passfedernut</p> <p>Formschlüssige Kraftübertragung mit zusätzlichem Reibschluß. Durch Reibschluß wird Umkehrspiel verhindert bzw. reduziert. Flächenpressung der Passfederverbindung wird verringert. Ausf. 2.6 ab Größe 19 Standard.</p>
	<p><b>Ausf. 2.8</b> kurzbauende Klemmnabe C axial geschlitzt ohne Passfedernut</p> <p>Reibschlüssige, spielfreie Welle-Nabe-Verbindung, gute Rundlaufeigenschaften. Übertragbare Drehmomente abhängig vom Bohrungsdurchmesser. Ausf. 2.8 ab Größe 24 Standard, Gr. 7-19 Ausf. 2.8 einfach geschlitzt (Nur für ATEX Kat. 3)</p>		<p><b>Ausf. 2.9</b> kurzbauende Klemmnabe C axial geschlitzt mit Passfedernut</p> <p>Formschlüssige Kraftübertragung mit zusätzlichem Reibschluß. Flächenpressung der Passfederverbindung wird verringert. Ausf. 2.9 ab Größe 24 Standard; Gr. 7-19 Ausf. 2.9 einfach geschlitzt.</p>
	<p><b>Ausf. 6.0</b> Spannringnabe</p> <p>Integrierte reibschlüssige Welle-Nabe-Verbindung zur Übertragung höherer Drehmomente. Elastomeraseitige Verschraubung. Drehmomentangabe und Abmessungen siehe Seite 156/157. Geeignet für hohe Drehzahlen.</p>		<p><b>Ausf. 6.0 P</b> Präzisions-Spannringnabe</p> <p>Funktionsprinzip wie Ausf. 6.0, jedoch hochpräzise Bearbeitung mit geringfügigen baulichen Abweichungen. Siehe Seite 132.</p>
	<p><b>Ausf. 7.5</b> DH-Klemmnabe ohne Passfedernut für doppelkardanische Verbindungen</p> <p>Reibschlüssige, spielfreie Welle-Nabe-Verbindung zur radialen Kupplungsmontage. Übertragbare Drehmomente abhängig vom Bohrungsdurchmesser. Drehmomentangabe siehe Seite 140.</p>		<p><b>Ausf. 7.6</b> DH-Klemmnabe mit Passfedernut für doppelkardanische Verbindungen</p> <p>Formschlüssige Welle-Nabe-Verbindung mit zusätzlichem Reibschluß zur radialen Kupplungsmontage. Durch Reibschluss wird Umkehrspiel verhindert bzw. reduziert. Flächenpressung der Passfederverbindung wird verringert.</p>
	<p><b>Ausf. 7.8</b> H-Klemmnabe ohne Passfedernut für einfachkardanische Verbindung</p>		<p><b>Ausf. 7.9</b> H-Klemmnabe mit Passfedernut für einfachkardanische Verbindung</p>
	<p><b>Ausf. 4.2</b> mit CLAMPEX KTR 250</p> <p>Reibschlüssige Welle-Nabe-Verbindung zur Übertragung hoher Drehmomente mit Spannschrauben von außen</p>		<p><b>Ausf. 9.0</b> Spreznabe</p> <p>Reibschlüssige Verbindung für Hohlwelle. Die übertragbaren Drehmomente sind abhängig vom Bohrungsdurchmesser und der Hohlwelle.</p>

### Sonderausführungen nach Kundenangabe

	<p><b>Ausf. 6.5</b> Spannringnabe</p> <p>Ausführung wie 6.0, jedoch nur Spannschrauben von außen. Zum Beispiel zur radialen Zwischenrohrdemontage. (Sonderausführung)</p>
---	---

# ROTEX® GS

## spielfreie Klauenkupplungen

### Lagerprogramm

		Fertigbohrung [mm] nach ISO-Passung H7 / Passfedernute mit Gewinde nach DIN 6885 Bl. 1 - JS9																															
Größe	Nabenausführung	un-/vor-gebohrt	Ø2	Ø3	Ø4	Ø5	Ø6	Ø6,35	Ø7	Ø8	Ø9	Ø9,5	Ø10	Ø11	Ø12	Ø14	Ø15	Ø16	Ø18	Ø19	Ø20	Ø22	Ø24	Ø25	Ø28	Ø30	Ø32	Ø35	Ø38	Ø40	Ø42	Ø45	
7	1.1	●			●	●	●																										
	2.0	●		●	●	●	●	●	●																								
	2.8	●																															
8	2.8	●																															
	1.0	●																															
	1.1	●																															
9	2.0	●		●	●	●	●	●	●	●	●	●	●	●	●																		
	2.1	●																															
	2.8	●																															
12	1.0	●																															
	2.0	●		●	●	●	●	●	●	●	●	●	●	●	●	●	●	●	●	●	●	●	●	●	●	●	●	●	●	●	●	●	●
	2.1	●																															
13	2.8	●																															
	1.0	●																															
	1.1	●																															
14	2.0	●		●	●	●	●	●	●	●	●	●	●	●	●	●	●	●	●	●	●	●	●	●	●	●	●	●	●	●	●	●	●
	2.1	●																															
	2.8	●																															
16	6.0 light																																
	6.0 P																																
	2.8	●																															
19	1.0	●																															
	2.5	●																															
	2.6	●																															
24	2.8	●																															
	6.0 light																																
	6.0 Stahl																																
28	6.0 P37.5																																
	6.0 P																																
	1.0	●																															
38	2.5	●																															
	2.6	●																															
	2.8	●																															
42	6.0 light																																
	6.0 Stahl																																
	1.0	●																															
48	2.5	●																															
	2.6	●																															
	2.8	●																															
55	6.0 light																																
	6.0 Stahl																																
	1.0	●																															
65	2.5	●																															
	2.6	●																															
	2.8	●																															
75	6.0 light																																
	6.0 Stahl																																
	1.0	●																															
90	2.5	●																															
	2.6	●																															
	2.8	●																															
90	6.0 light																																
	6.0 Stahl																																
	1.0	●																															

Kegelbohrungen für Fanuc-Motoren:  
 GS 19 1:10 Ø 11  
 GS 24 1:10 Ø 16

		Fertigbohrungen [mm]														
Größe	Nabenausführung	Ø28	Ø30	Ø32	Ø35	Ø38	Ø40	Ø42	Ø45	Ø48	Ø50	Ø55	Ø60	Ø65	Ø70	Ø80
42	6.0 light	●		●	●	●		●	●		●					
	6.0 Stahl	●	●	●	●	●	●	●	●	●	●					
48	6.0 light			●	●	●	●	●	●	●	●					
	6.0 Stahl			●	●	●	●	●	●	●	●	●				
55	6.0 Stahl					●	●	●	●	●	●	●	●			
65	6.0 Stahl						●	●	●	●	●	●	●	●	●	
75	6.0 Stahl							●	●	●	●	●	●	●	●	●
90	6.0 Stahl										●	●	●	●	●	●

■ = Vorgebohrte Klemmnaben  
 ● = Standard-Bohrung ab Lager  
 Ungebohrte Naben bis Größe 65 ab Lager lieferbar  
 Weitere Abmessungen auf Anfrage

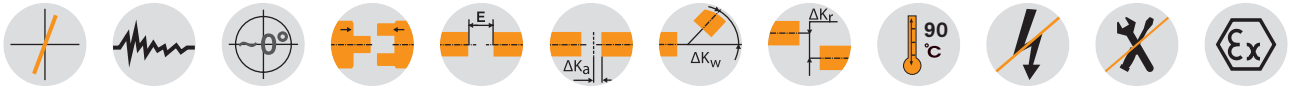


# ROTEX® GS spielfreie Klauenkupplungen

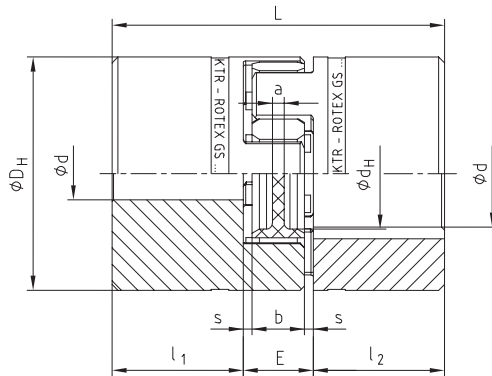
## Standardbauarten



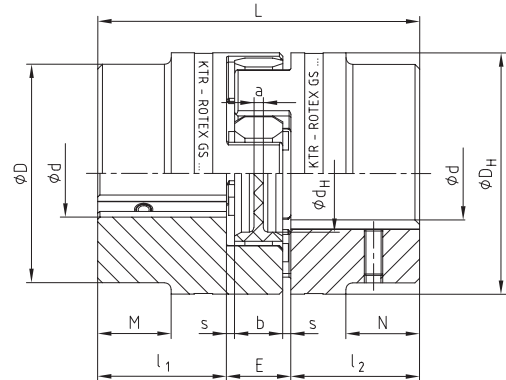
Piktogrammlegende ist auf dem Klapper am Umschlag zu finden



ROTEX® GS 5 - 38

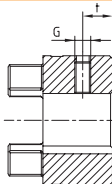


ROTEX® GS 42 - 90



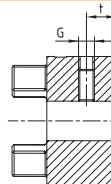
### Nabenausführungen:

Ausf. 1.0



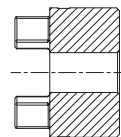
mit Passfedernute und Feststellschraube

Ausf. 1.1



ohne Passfedernute mit Feststellschraube

Ausf. 1.2



ohne Passfedernute und ohne Feststellschraube

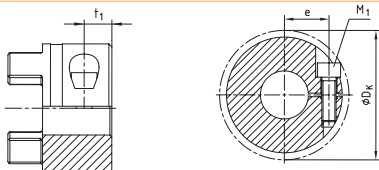
ROTEX® GS Standardbauarten Größe 5 bis 38 Nabenwerkstoff Aluminium/Größe 42 bis 90 Nabenwerkstoff Stahl																		
Größe	Zahnkranz Drehmoment $T_{KN}$ [Nm] für 98Sh-A <sup>1)</sup>	Maximale Fertigbohrung $\phi d$ für Nabenausführung			Abmessungen [mm]										Feststellschraube DIN EN ISO 4029 Nabenausf. 1.0/1.1			
		1.0	1.1	1.2	D	D <sub>H</sub>	d <sub>H</sub>	L	l <sub>1</sub> :l <sub>2</sub>	M:N	E	b	s	a	G	t	T <sub>A</sub>	
5	0,9	-	6	5	-	10	-	15	5	-	5	4	0,5	4,0	M2	2,5	0,2	
7	2,0	7	7	7	-	14	-	22	7	-	8	6	1,0	6,0	M3	3,5	0,3	
9	5,0	10	11	11	-	20	7,2	30	10	-	10	8	1,0	1,5	M4	5,0	1,5	
12	9,0	12	12	12	-	25	8,5	34	11	-	12	10	1,0	3,5	M4	5,0	1,5	
14	12,5	16	16	16	-	30	10,5	35	11	-	13	10	1,5	2,0	M4	5,0	1,5	
19	21	24	-	-	-	40	18	66	25	-	16	12	2,0	3,0	M5	10	2,0	
24	60	28	-	-	-	55	27	78	30	-	18	14	2,0	3,0	M5	10	2,0	
28	160	38	-	-	-	65	30	90	35	-	20	15	2,5	4,0	M8	15	10	
38	325	45	-	-	-	80	38	114	45	-	24	18	3,0	4,0	M8	15	10	
42	450	55	-	-	85	95	46	126	50	28	26	20	3,0	4,0	M8	20	10	
48	525	62	-	-	95	105	51	140	56	32	28	21	3,5	4,0	M8	20	10	
55	685	74	-	-	110	120	60	160	65	37	30	22	4,0	4,5	M10	20	17	
65	940	80	-	-	115	135	68	185	75	47	35	26	4,5	4,5	M10	20	17	
75	1920	95	-	-	135	160	80	210	85	53	40	30	5,0	5,0	M10	25	17	
90	3600	110	-	-	160	200	104	245	100	62	45	34	5,5	6,5	M12	30	40	

<sup>1)</sup> Weitere Zahnkränze/Auslegungen Seite 18 ff.

Bestell- beispiel:	ROTEX® GS 24	98 Sh-A-GS	d20	2.5 - Ø 24		1.0 - Ø 20	
	Kupplungsgröße	Zahnkranzhärte	Optional Bohrung im ZK	Naben- ausführung	Fertigbohrung	Naben- ausführung	Fertigbohrung

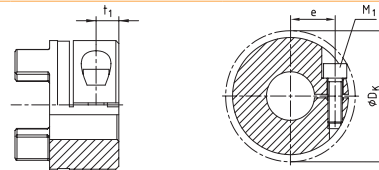
Nabenausführungen:

Ausf. 2.0  
Ausf. 2.1



Gr. 5 bis 14  
Ausf. 2.0: 1-fach geschlitzte Klemmnabe **ohne** Passfedernut (nur für ATEX Kat. 3), Drehmoment abhängig vom Bohrungs-Ø.  
Ausf. 2.1: 1-fach geschlitzte Klemmnabe **mit** Passfedernute

Ausf. 2.5  
Ausf. 2.6



ab Gr. 19  
Ausf. 2.5: 2-fach geschlitzte Klemmnabe **ohne** Passfedernut (nur für ATEX Kat. 3) Drehmoment abhängig vom Bohrungs-Ø.  
Ausf. 2.6: 2-fach geschlitzte Klemmnabe **mit** Passfedernut

ROTEX® GS Standardbauarten Größe 5 bis 38 Nabenwerkstoff Aluminium/Größe 42 bis 90 Nabenwerkstoff Stahl																				
Größe	Zahnkranz Drehmoment T <sub>KN</sub> [Nm] für 98Sh-A <sup>1)</sup>	Maximale Fertigbohrung Ød für Nabenausführung				Abmessungen [mm]											Klemmschraube DIN EN ISO 4762 (ROTEX® 5 DIN 84) Nabenausf. 2.0/2.1/2.5/2.6			
		2.0	2.1	2.5	2.6	D	D <sub>H</sub>	d <sub>H</sub>	L	l <sub>1,2</sub>	M;N	E	b	s	a	M <sub>1</sub>	t <sub>1</sub>	e	D <sub>K</sub>	T <sub>A</sub> [Nm]
5	0,9	5	5	-	-	-	10	-	15	5	-	5	4	0,5	4,0	M1,2	2,5	3,5	11,4	- <sup>2)</sup>
7	2,0	7	7	-	-	-	14	-	22	7	-	8	6	1,0	6,0	M2	3,5	5,0	16,5	0,37
9	5,0	11	11	-	-	-	20	7,2	30	10	-	10	8	1,0	1,5	M2,5	5,0	7,5	23,4	0,76
12	9,0	12	12	-	-	-	25	8,5	34	11	-	12	10	1,0	3,5	M3	5,0	9,0	27,5	1,34
14	12,5	16	16	-	-	-	30	10,5	35	11	-	13	10	1,5	2,0	M3	5,0	11,5	32,2	1,34
19	21	-	-	24	24	-	40	18	66	25	-	16	12	2,0	3,0	M6	11,0	14,5	46	10,5
24	60	-	-	28	28	-	55	27	78	30	-	18	14	2,0	3,0	M6	10,5	20,0	57,5	10,5
28	160	-	-	38	38	-	65	30	90	35	-	20	15	2,5	4,0	M8	11,5	25,0	73	25
38	325	-	-	45	45	-	80	38	114	45	-	24	18	3,0	4,0	M8	15,5	30,0	83,5	25
42	450	-	-	50	45	85	95	46	126	50	28	26	20	3,0	4,0	M10	18	32,0	93,5	69
48	525	-	-	55	55	95	105	51	140	56	32	28	21	3,5	4,0	M12	21	36,0	105	120
55	685	-	-	68	68 <sup>3)</sup>	110	120	60	160	65	37	30	22	4,0	4,5	M12	26	42,5	119,5	120
65	940	-	-	70	70 <sup>3)</sup>	115	135	68	185	75	47	35	26	4,5	4,5	M12	33	45,0	124	120
75	1920	-	-	80	80	135	160	80	210	85	53	40	30	5,0	5,0	M16	36	51,0	147,5	295
90	3600	-	-	90	90	160	200	104	245	100	62	45	34	5,5	6,5	M20	40	60,0	192	580

<sup>1)</sup> Weitere Zahnkränze/Auslegungen Seite 18 ff.

<sup>2)</sup> Kein T<sub>A</sub> definiert (Schlitzschraube)

<sup>3)</sup> Ab Ø60 Nut gegenüber der Klemmschraube

<sup>4)</sup> Klemmnabe 1-fach geschlitz mit 2 x Klemmschraube M4 und Maß e=15

Überprüfung der Welle-Nabe-Verbindung: Reibschlussmomente für Nabenausführung 2.0														
Größe	Ø2	Ø3	Ø4	Ø5	Ø6	Ø7	Ø8	Ø9	Ø10	Ø11	Ø12	Ø14	Ø15	Ø16
7		0,8		0,95	1,0	1,1								
9			2,1	2,2	2,3	2,4	2,5	2,6	2,7	2,8				
12			3,6	3,8	4,0	4,1	4,3	4,5	4,7	4,8	5,0			
14				4,7	4,8	5,0	5,1	5,3	5,5	5,6	5,8	6,1	6,3	6,5

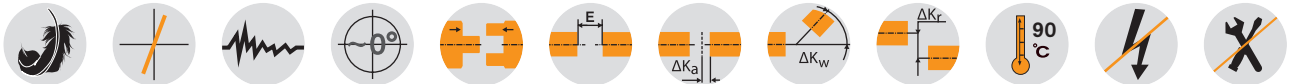
Überprüfung der Welle-Nabe-Verbindung: Reibschlussmomente für Nabenausführung 2.5																														
Größe	Ø8	Ø10	Ø11	Ø14	Ø15	Ø16	Ø18	Ø19	Ø20	Ø22	Ø24	Ø25	Ø28	Ø30	Ø32	Ø35	Ø38	Ø40	Ø42	Ø45	Ø48	Ø50	Ø55	Ø60	Ø65	Ø70	Ø75	Ø80	Ø90	
19	25	27	27	29	30	31	32	32	34	30 <sup>4)</sup>	32 <sup>4)</sup>																			
24		34	35	36	38	38	39	40	41	42	43	45	46																	
28				80	81	81	84	85	87	89	91	92	97	99	102	105	109													
38					92	94	97	98	99	102	104	105	109	112	113	118	122	123	126	130										
42										232	238	244	246	255	260	266	274	283	288	294	301	309	315							
48												393	405	413	421	434	445	454	462	473	486	494	514							
55															473	486	498	507	514	526	539	547	567	587	608					
65																507	518	526	535	547	559	567	587	608	627	648				
75																			1102	1124	1148	1163	1201	1239	1278	1316	1354	1393		
90																				1944	1980	2016	2040	2100	2160	2220	2280	2340	2400	2520

# ROTEX® GS Compact spielfreie Klauenkupplungen

## Kompakte Bauform



Piktogrammlegende ist auf dem Klapper am Umschlag zu finden



ROTEX® GS Compact																		
Größe	Zahnkranz Drehmoment $T_{KN}$ [Nm] <sup>1)</sup>				Abmessungen [mm]													$T_A$ [Nm]
	80Sh-A	92Sh-A	98Sh-A	64Sh-D	maximaler d	D <sub>H</sub>	D <sub>K</sub>	L	l <sub>1</sub> , l <sub>2</sub>	E	b	s	d <sub>H</sub>	t	e	M		
Einfach geschlitzte Nabenausführung 2.8/2.9																		
7	0,7	1,2	2,0	2,4	7	14	16,6	18	5	8	6	1	-	2,5	5	M2	0,37	
8	0,5	-	2,0	2	8	16	17,1	20	7	6	5	0,5	6,2	4	5,5	M2	0,52	
9	1,8	3,0	5,0	6	9	20	21,3	24	7	10	8	1	-	3,5	6,7	M2,5	0,76	
12	3,0	5,0	9,0	12	12	25	26,2	26	7	12	10	1	-	3,5	8,3	M3	1,34	
13	3,6	-	11	14,5	12,7	25	25,7	26	8	10	8	1	10	4	8	M3	1,9	
14	4,0	7,5	12,5	16	16 <sup>2)</sup>	30	30,5	32	9,5	13	10	1,5	-	4,5	9,6	M4	2,9	
16	5,0	-	15	19	16	30	32,5	32	10,3	11,4	9,4	1	14	5,3	10,5	M4	4,1	
19	6,0	12,0	21,0	26,0	24 <sup>2)</sup>	40	45,0	50	17	16	12	2	-	9	14,0	M6	10	
Axial geschlitzte Nabenausführung 2.8/2.9																		
24	-	35	60	75	32	55	57,5	54	18	18	14	2	-	11	20,0	M6	10	
28	-	95	160	200	35	65	69,0	62	21	20	15	2,5	-	12	23,8	M8	25	
38	-	190	325	405	45	80	86,0	76	26	24	18	3	-	16	30,5	M10	49	

Überprüfung der Welle-Nabe-Verbindung: Reibschlussmomente für Nabenausführung 2.8																										
Größe	Ø3	Ø4	Ø5	Ø6	Ø7	Ø8	Ø9	Ø10	Ø11	Ø12	Ø14	Ø15	Ø16	Ø18	Ø19	Ø20	Ø24	Ø25	Ø28	Ø30	Ø32	Ø35	Ø38	Ø40	Ø42	Ø45
Einfach geschlitzte Nabenausführung 2.8																										
7	0,8	0,9	1,0	1,0	1,1																					
8	0,65	0,85	1,1	1,3	1,5	1,7																				
9		1,9	2,0	2,1	2,2	2,3	2,4																			
12		3,4	3,6	3,7	3,9	4,1	4,2	4,4	4,6	4,7																
13		2,2	2,75	3,3	3,8	4,4	4,9	5,5	6	6,6																
14			7,1	7,4	7,7	8,0	8,2	8,5	8,8	9,1	5,8 <sup>2)</sup>	5,9 <sup>2)</sup>	6,1 <sup>2)</sup>													
16			4,8	5,8	6,4	7,7	8,7	9,6	11,6	11,5	13,5	14,5	15,4													
19						24,3	25,0	25,7	26,3	27,0	28,4	29,0	29,7	31,1	31,7	32,4	25,0 <sup>2)</sup>									
Axial geschlitzte Nabenausführung 2.8																										
24								21	23	25	30	32	34	38	40	42	51	53	59	63	68					
28											54	58	62	70	74	78	93	97	109	116	124	136				
38												92	99	111	117	123	148	154	173	185	197	216	234	247	259	278

<sup>1)</sup> Weitere Zahnkränze/Auslegungen Seite 18 ff.

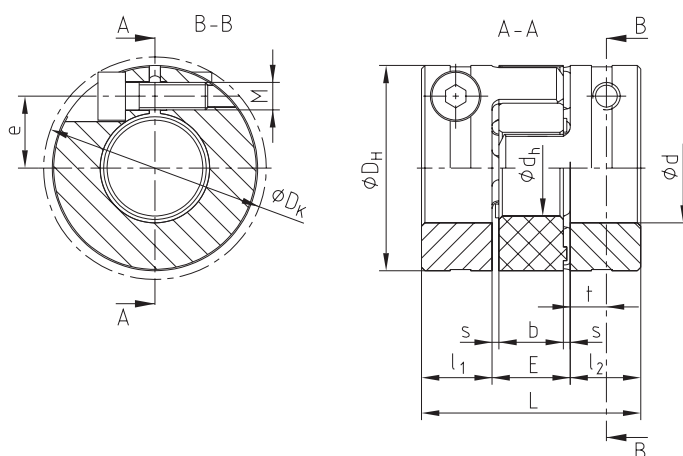
<sup>2)</sup> Größe 14 mit Schraube M3 und Maß e=10,4; Größe 19 mit Schraube M5 und Maß e=15,5

2.8 = Ohne Passfedernut

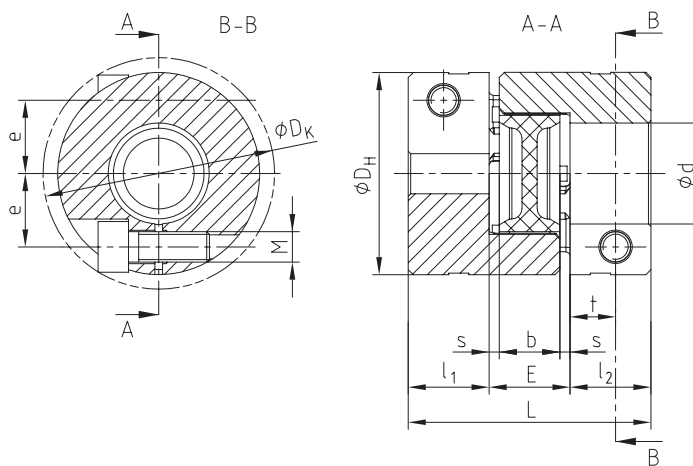
2.9 = Mit Passfedernut

Bestell- beispiel:	ROTEX® GS 38	Compact	98 Sh-A-GS	d28	2.8 - Ø28		2.8 - Ø45	
	Kupplungsgröße	Ausführung	Zahnkranzhärte	Optional Bohrung im ZK	Naben- ausführung	Fertig- bohrung	Naben- ausführung	Fertig- bohrung

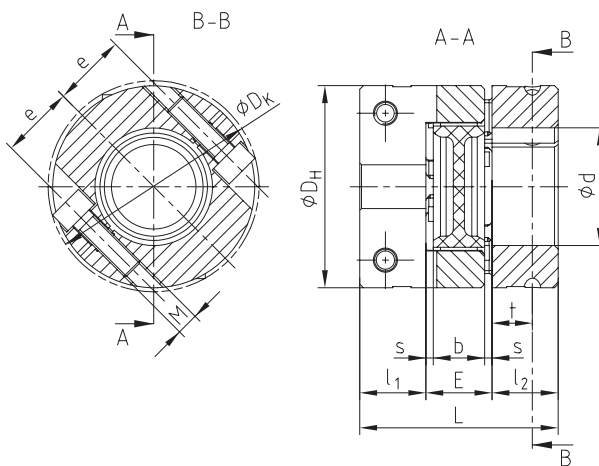
**ROTEX® GS 8, 13, 16**  
**Compact**  
**einfach geschlitzt Ausf. 2.8**



**ROTEX® GS 7, 9, 12, 14, 19**  
**Compact**  
**einfach geschlitzt Ausf. 2.8**

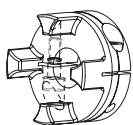


**ROTEX® GS 24 - 38 Compact**  
**axial geschlitzt Ausf. 2.8**



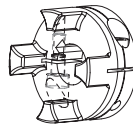
## Nabenausführungen

Ausf. 2.8



Kurzbauende Klemmnabe C axial geschlitzt ohne Passfedernut  
 Ausf. 2.8 ab Größe 24 Standard, Gr. 7-19 Ausf. 2.8 einfach geschlitzt

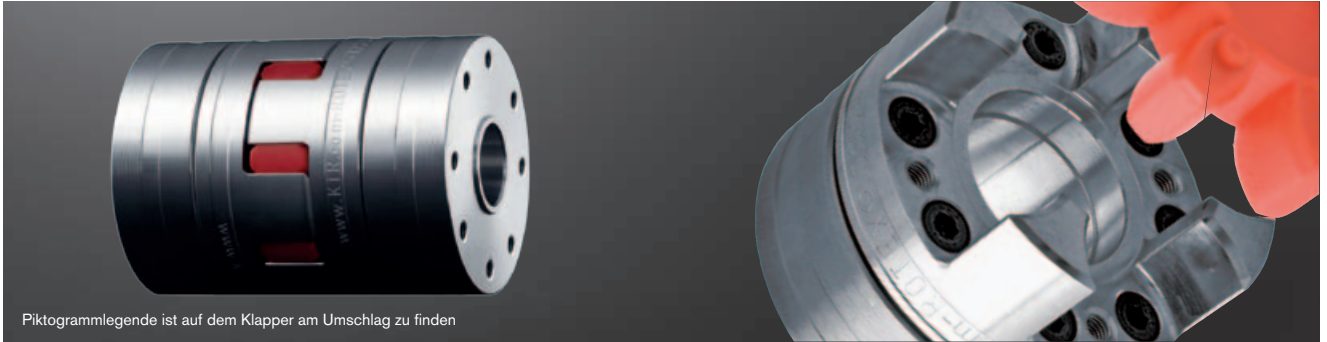
Ausf. 2.9



Kurzbauende Klemmnabe C axial geschlitzt mit Passfedernut  
 Ausf. 2.9 ab Größe 24 Standard, Gr. 7-19 Ausf. 2.9 einfach geschlitzt

# ROTEX® GS Spannringnaben light spielfreie Klauenkupplungen

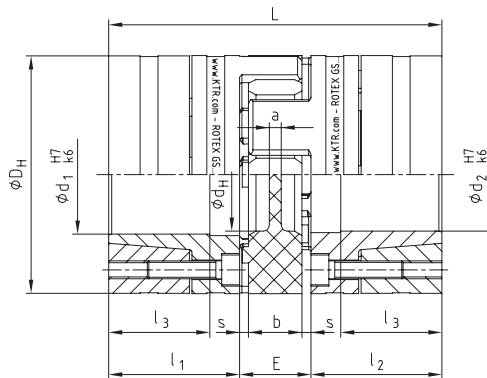
## Integriertes Spannsystem aus Aluminium



Piktogrammlegende ist auf dem Klapper am Umschlag zu finden



Abdruckgewinde M<sub>1</sub>  
zwischen den  
Spannschrauben



### ROTEX® GS Spannringnaben light

Größe	Zahnkranz Drehmoment T <sub>KN</sub> [Nm] <sup>1)</sup>			Abmessungen [mm]										Spannschrauben DIN EN ISO 4762			Gewicht pro Nabe bei max. Bohrung [kg]	Massenträgheits- moment pro Nabe bei max. Bohrung [kg m <sup>2</sup> ]	
	92 Sh-A	98Sh-A	64 Sh-D	maxi.d	D <sub>H</sub> <sup>2)</sup>	d <sub>H</sub>	L	l <sub>1</sub> ; l <sub>2</sub>	l <sub>3</sub>	E	b	s	a	M	Anzahl z	T <sub>A</sub> [Nm]			M <sub>1</sub>
14	7,5	12,5	16,0	14	30	10,5	50	18,5	13,5	13	10	1,5	2,0	M3	4	1,34	M3	0,032	0,04 x 10 <sup>-4</sup>
19	12	21	26	20	40	18	66	25	18	16	12	2,0	3,0	M4	6	3	M4	0,077	0,19 x 10 <sup>-4</sup>
24	35	60	75	32	55	27	78	30	22	18	14	2,0	3,0	M5	4	6	M5	0,162	0,78 x 10 <sup>-4</sup>
28	95	160	200	38	65	30	90	35	27	20	15	2,5	4,0	M5	8	6	M5	0,240	1,70 x 10 <sup>-4</sup>
38	190	325	405	48	80	38	114	45	35	24	18	3,0	4,0	M6	8	10	M6	0,490	5,17 x 10 <sup>-4</sup>
42	265	450	560	51	95	46	126	50	35	26	20	3,0	4,0	M8	4	25	M8	0,772	11,17 x 10 <sup>-4</sup>
48	310	525	655	55	105	51	140	56	41	28	21	3,5	4,0	M10	4	49	M10	1,066	18,81 x 10 <sup>-4</sup>

<sup>1)</sup> Weitere Zahnkränze/Auslegungen Seite 18 ff.

<sup>2)</sup> ØD<sub>H</sub> + 2 mm bei hohen Drehzahlen für Ausdehnung des Zahnkranzes

### Überprüfung der Welle-Nabe-Verbindung: Reibschlussmomente für Nabenausführung 6.0 light

Größe		Ø6	Ø10	Ø11	Ø14	Ø15	Ø16	Ø19	Ø20	Ø24	Ø25	Ø28	Ø30	Ø32	Ø35	Ø38	Ø40	Ø42	Ø45	Ø48	Ø50	Ø55*	
14	H7/k6	6,9	17	22	31																		
	H7/h6	4,7	14	19	22																		
19	H7/k6		28	35	51	61	43	68	78														
	H7/h6		23	30	44	55	32	58	70														
24	H7/k6				72	85	79	119	134	145	160	211											
	H7/h6				64	79	67	106	124	108	123	172											
28	H7/k6						120	177	161	247	271	305	355	294	366	382							
	H7/h6						102	160	132	224	250	281	336	222	294	311							
38	H7/k6								248	376	411	486	553	553	673	665	748	832	732	848			
	H7/h6								210	344	382	453	536	454	577	550	632	718	614	732			
42	H7/k6											559	645	666	806	859	957	924	1069	1221	1229		
	H7/h6											522	616	558	703	800	909	806	960	1125	1173		
48	H7/k6												706	795	962	1047	1165	1160	1339	1527	1393	1652	
	H7/h6												650	735	914	983	1110	1025	1216	1422	1207	—	

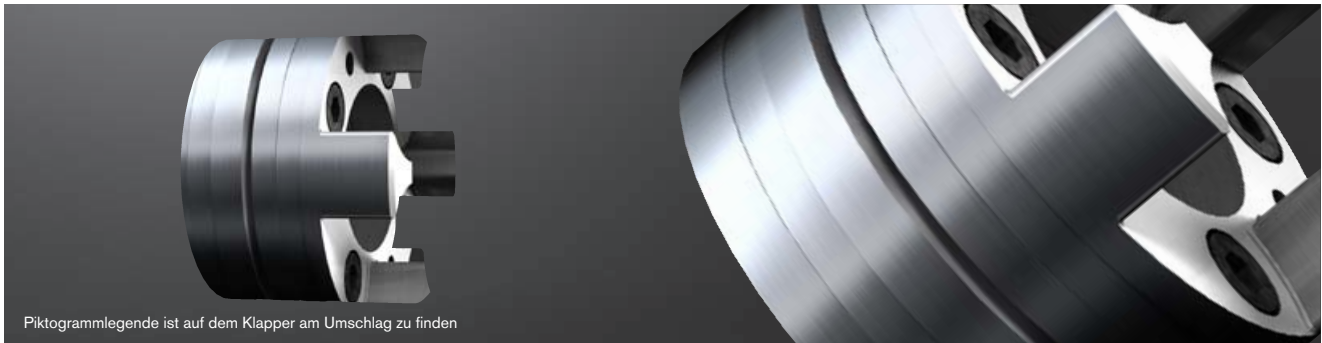
\* Ab Ø55 Toleranz G7/m6

Bei größerem Passungsspiel verringert sich das Drehmoment. Als Wellenmaterial kann Stahl oder Sphäroguss mit einer Streckgrenze von ca. 250 N/mm<sup>2</sup> oder mehr verwendet werden. Für die Festigkeitsberechnung der Welle/Hohlwelle siehe KTR Norm 45510 auf unserer Homepage [www.ktr.com](http://www.ktr.com).

Bestell- beispiel:	ROTEX® GS 24	98 Sh-A-GS	d20	6.0 light – Ø 24		6.0 light – Ø 20	
	Kupplungsgröße	Zahnkranz- härte	Optional Bohrung im ZK	Naben- ausführung	Fertigbohrung	Naben- ausführung	Fertigbohrung

# ROTEX® GS Spannringnaben Stahl spielfreie Klauenkupplungen

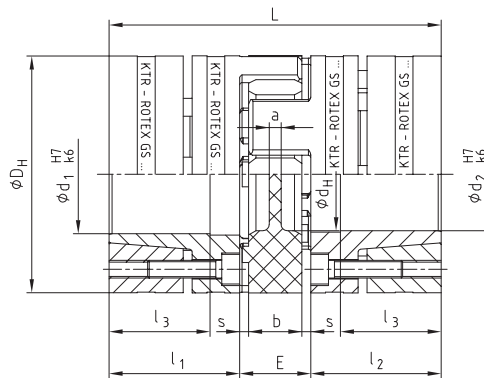
## Integriertes Spannsystem aus Stahl



Piktogrammlegende ist auf dem Klapper am Umschlag zu finden



Abdruckgewinde M<sub>1</sub>  
zwischen den  
Spannschrauben



ROTEX® GS Spannringnaben Stahl																				
Größe	Zahnkranz Drehmoment TKN [Nm] <sup>1)</sup>			Abmessungen [mm]										Spannschrauben DIN EN ISO 4762			Gewicht pro Nabe bei max. Bohrung [kg]	Massenträg- heitsmoment pro Nabe bei max. Bohrung [kg m <sup>2</sup> ]		
	98 Sh-A	64 Sh-D	72 Sh-D	maxi.d	D <sub>H</sub> <sup>2)</sup>	d <sub>H</sub>	L	l <sub>1</sub> ; l <sub>2</sub>	l <sub>3</sub>	E	b	s	a	M	Anzahl z	T <sub>A</sub> [Nm]			M <sub>1</sub>	
19	21	26	—	20	40	18	66	25	18	16	12	2,0	3,0	M4	6	4,1	M4	0,179	0,44 x 10 <sup>-4</sup>	
24	60	75	97	28	55	27	78	30	22	18	14	2,0	3,0	M5	4	8,5	M5	0,399	1,91 x 10 <sup>-4</sup>	
28	160	200	260	38	65	30	90	35	27	20	15	2,5	4,0	M5	8	8,5	M5	0,592	4,18 x 10 <sup>-4</sup>	
38	325	405	525	48	80	38	114	45	35	24	18	3,0	4,0	M6	8	14	M6	1,225	12,9 x 10 <sup>-4</sup>	
42	450	560	728	51	95	46	126	50	35	26	20	3,0	4,0	M8	4	35	M8	2,30	31,7 x 10 <sup>-4</sup>	
48	525	655	852	55	105	51	140	56	41	28	21	3,5	4,0	M10	4	69	M10	3,08	52,0 x 10 <sup>-4</sup>	
55	685	825	1072	70	120	60	160	65	45	30	22	4,0	4,5	M10	4	69	M10	4,67	103,0 x 10 <sup>-4</sup>	
65	940	1175	1527	70	135	68	185	75	55	35	26	4,5	4,5	M12	4	120	M12	6,70	191,0 x 10 <sup>-4</sup>	
75	1920	2400	—	80	160	80	210	85	63	40	30	5,0	5,0	M12	5	120	M12	9,90	396,8 x 10 <sup>-4</sup>	
90	3600	4500	—	105	200	104	245	100	75	45	34	5,5	6,5	M16	5	295	M16	17,7	1136 x 10 <sup>-4</sup>	

<sup>1)</sup> Weitere Zahnkränze/Auslegungen Seite 18 ff.

<sup>2)</sup> ØD<sub>H</sub> + 2 mm bei hohen Drehzahlen für Ausdehnung des Zahnkranzes

Überprüfung der Welle-Nabe-Verbindung: Reibschlussmomente für Nabenausführung 6.0 Stahl																														
Größe		Ø10	Ø11	Ø14	Ø15	Ø16	Ø19	Ø20	Ø24	Ø25	Ø28	Ø30	Ø32	Ø35	Ø38	Ø40	Ø42	Ø45	Ø48	Ø50	Ø55*	Ø60*	Ø65*	Ø70*	Ø80*	Ø90*	Ø95*	Ø100*	Ø105*	
19	H7/k6	27	32	69	84	57	94	110																						
	H7/h6	15	18	57	74	38	76	94																						
24	H7/k6			70	87	56	97	114	116	133	192																			
	H7/h6			55	74	32	72	93	84	103	173																			
28	H7/k6			108	131	207	148	253	285	315	382	330	433	503																
	H7/h6			74	97	172	94	207	242	267	343	260	377	453																
38	H7/k6						208	353	395	439	531	463	603	593	689	793	776													
	H7/h6						136	290	337	373	476	367	525	491	601	721	677													
42	H7/k6							358	398	483	416	547	536	625	571	704	851	865												
	H7/h6							299	331	428	320	470	434	537	452	605	778	781												
48	H7/k6								616	704	899	896	1030	962	1160	1379	1222	1543												
	H7/h6								513	590	806	775	924	822	1042	1290	1073	—												
55	H7/k6											863	856	991	918	1119	1110	1247	1277	1665	1605	2008								
	H7/h6											750	710	863	750	976	934	1089	—	—	—	—								
65	H7/k6													1446	1355	1637	1635	1827	1887	2429	2368	2930								
	H7/h6													1275	1135	1447	1404	1619	—	—	—	—								
75	H7/k6														1710	2053	2059	2294	2384	3040	2983	3664	4293							
	H7/h6														1460	1836	1797	2056	—	—	—	—								
90	H7/k6																		3845	4249	4794	5858	5900	7036	8047	9247	9575	10845		
	H7/h6																		3445	—	—	—	—	—	—	—	—	—	—	

\* Ab Ø55 Toleranz G7/m6

Bei größerem Passungsspiel verringert sich das Drehmoment. Für die Festigkeitsberechnung der Welle/Hohlwelle siehe KTR-Norm 45510 auf unserer Homepage [www.ktr.com](http://www.ktr.com)

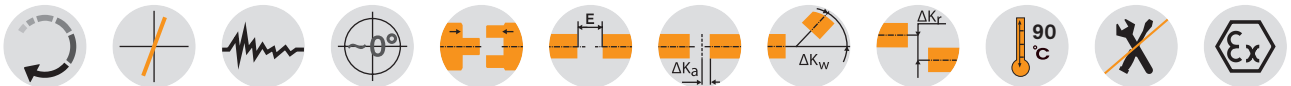
Bestell- beispiel:	ROTEX® GS 24	98 Sh-A-GS	d20	6.0 Stahl	Ø24	6.0 Stahl	Ø20
	Kupplungsgröße	Zahnkranz- härte	Optional Bohrung im ZK	Naben- ausführung	Fertigbohrung	Naben- ausführung	Fertigbohrung

# ROTEX® GS P spielfreie Klauenkupplungen

## Hochpräzise Ausführung P nach DIN 69002



Piktogrammlegende ist auf dem Klapper am Umschlag zu finden



### ROTEX® GS Ausführung P Naben-/Spannringwerkstoff Stahl

Größe	Zahnkranz Drehmoment TKN [Nm] <sup>1)</sup>		Abmessungen [mm]											Anzugsmoment der Spannschrauben T <sub>A</sub> [Nm]	Gewicht pro Nabe bei Bohrung Ø d Norm [kg]	Massenträgheitsmoment bei Bohrung Ø d Norm [kgm <sup>2</sup> ]
	98 Sh-A	64 Sh-D	maximaler d	D <sub>H</sub> <sup>2)</sup>	d <sub>H</sub>	L	l <sub>1</sub> :l <sub>2</sub>	l	E	b	s	a	d <sub>3</sub>			
14 P	12,5	16	15	32	10,5	50	18,5	15,5	13	10	1,5	2	—	1,89	0,08	0,011 x 10 <sup>-3</sup>
19 P	21	26	20	40	18	66	25	21	16	12	2	3	—	3,05	0,19	0,046 x 10 <sup>-3</sup>
24 P	60	75	28	55	27	78	30	25	18	14	2	3	—	8,5	0,44	0,201 x 10 <sup>-3</sup>
28 P	160	200	38	65	30	90	35	30	20	15	2,5	4	—	8,5	0,64	0,438 x 10 <sup>-3</sup>
38 P	325	405	48	80	38	114	45	40	24	18	3	4	—	14	1,32	1,325 x 10 <sup>-3</sup>
42 P	450	560	51	95	46	126	50	45	26	20	3	4	18,5	35	2,23	3,003 x 10 <sup>-3</sup>
48 P	525	655	55	105	51	140	56	50	28	21	3,5	4	20,5	69	3,09	5,043 x 10 <sup>-3</sup>
55 P	685	825	70	120	60	160	65	58	30	22	4	4,5	22,5	69	4,74	10,02 x 10 <sup>-3</sup>
65 P	940	1175	70	135	68	185	75	55	35	26	4,5	4,5	30	120	6,70	191,0 x 10 <sup>-4</sup>
75 P	1920	2400	80	160	80	210	85	63	40	30	5,0	5,0	40	120	9,90	396,8 x 10 <sup>-4</sup>
90 P	3600	4500	105	200	104	245	100	75	45	34	5,5	6,5	50	120	17,7	1136 x 10 <sup>-4</sup>

<sup>1)</sup> Weitere Zahnkränze/Auslegungen Seite 18 ff.

<sup>2)</sup> Ø D<sub>H</sub> + 2 mm bei hoher Drehzahl für Ausdehnung des Zahnkranzes

Für die Festigkeitsberechnung der Welle/Hohlwelle siehe KTR-Norm 45510 auf unserer Homepage [www.ktr.com](http://www.ktr.com)

### Überprüfung der Welle-Nabe-Verbindung: Reibschlussmomente für Nabenausführung 6.0P Stahl

Größe		Ø10	Ø11	Ø14	Ø15	Ø16	Ø19	Ø20	Ø24	Ø25	Ø28	Ø30	Ø32	Ø35	Ø38	Ø40	Ø42	Ø45	Ø48	Ø50	Ø55*	Ø60*	Ø65*	Ø70*	Ø80*	Ø90*	Ø95*	Ø100*	Ø105*	
14	H6/k6	11	13	29																										
19	H6/k6	34	41	75	90	68	104	119																						
24	H6/k6			79	95	70	110	126	134	149	201																			
28	H6/k6				128	150	225	177	278	307	341	403	366	461	528															
38	H6/k6							247	386	426	475	560	511	641	644	733	828	825												
42	H6/k6								389	433	512	464	585	586	669	631	753	888	906											
48	H6/k6											672	762	945	957	1082	1033	1219	1423	1296	1606									
55	H6/k6												920	929	1055	1002	1190	1198	1325	1388	1743	1722	2088							
65	H6/k6													1532	1465	1731	1750	1931	2034	2534	2521	3038								
75	H6/k6														1835	2161	2190	2413	2551	3161	3158	3789	4421							
90	H6/k6																			4046	4503	5057	6079	6181	7324	8398	9530	9892	11084	

\*Ab Ø55 G6/m6.

Bei größerem Passungsspiel verringert sich das Drehmoment. Für die Festigkeitsberechnung der Welle/Hohlwelle siehe KTR-Norm 45510 auf unserer Homepage [www.ktr.com](http://www.ktr.com)

### Zuordnung für Kurzspindeln nach DIN 69002

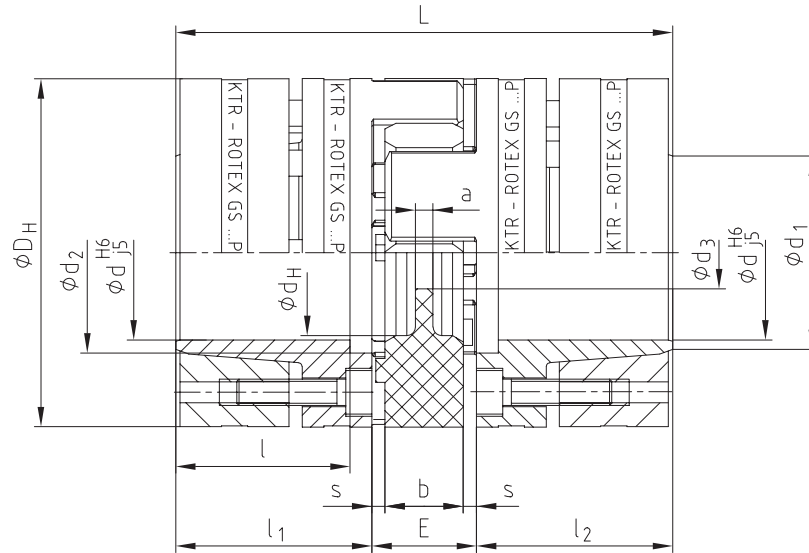
Spindeltrieb	ROTEX® GS P Größe	Abmessungen nach DIN 69002											Übertragbares Drehmoment T <sub>R</sub> bei Ø d [Nm] <sup>3)</sup>	Gewicht pro Nabe bei Bohrung Ø d Norm [kg] <sup>3)</sup>	Massenträgheitsmoment bei Bohrung Ø d Norm [kgm <sup>2</sup> ] <sup>3)</sup>
		Genormter Spindelwellendurchmesser d	d <sub>1</sub>	d <sub>2</sub>	d <sub>3</sub>	D <sub>H</sub>	l <sub>1</sub> :l <sub>2</sub>	L	E						
25 x 20	14 P	14	17	17	8,5	32	18,5	50	13	25	0,08	0,011 x 10 <sup>-3</sup>			
32k x 25	19 P37.5	16	20	19	9,5	37,5	25	66	16	60	0,16	0,037 x 10 <sup>-3</sup>			
32g x 30	19 P	19	23	22	9,5	40	25	66	16	71	0,19	0,046 x 10 <sup>-3</sup>			
40 x 35	24 P50	24	28	29	12,5	50	30	78	18	108	0,331	0,136 x 10 <sup>-3</sup>			
50 x 45	24 P	25	30	30	12,5	55	30	78	18	170	0,44	0,201 x 10 <sup>-3</sup>			
63 x 55	28 P	35	40	40	14,5	65	35	90	20	506	0,64	0,438 x 10 <sup>-3</sup>			
80 x 75	38 P	40	46	46	16,5	80	45	114	24	821	1,32	1,325 x 10 <sup>-3</sup>			

<sup>3)</sup> Genormte Spindelwellendurchmesser

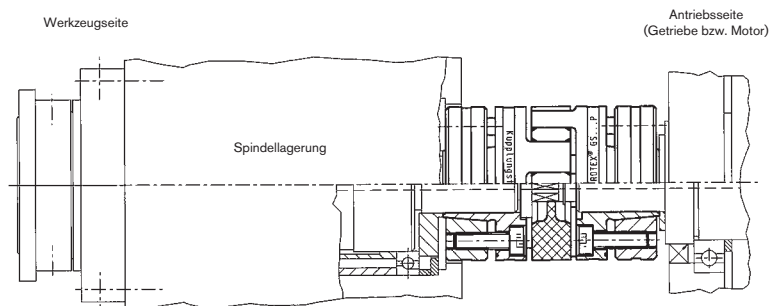
Bestellbeispiel:	ROTEX® GS 24	P	98 Sh-A-GS	6.0 - Ø25	6.0 - Ø25
	Kupplungsgröße	Ausführung	Zahnkranzhärte	Naben- ausführung	Fertigbohrung

Bauteile

Abdruckgewinde  $M_1$   
zwischen den  
Spannschrauben



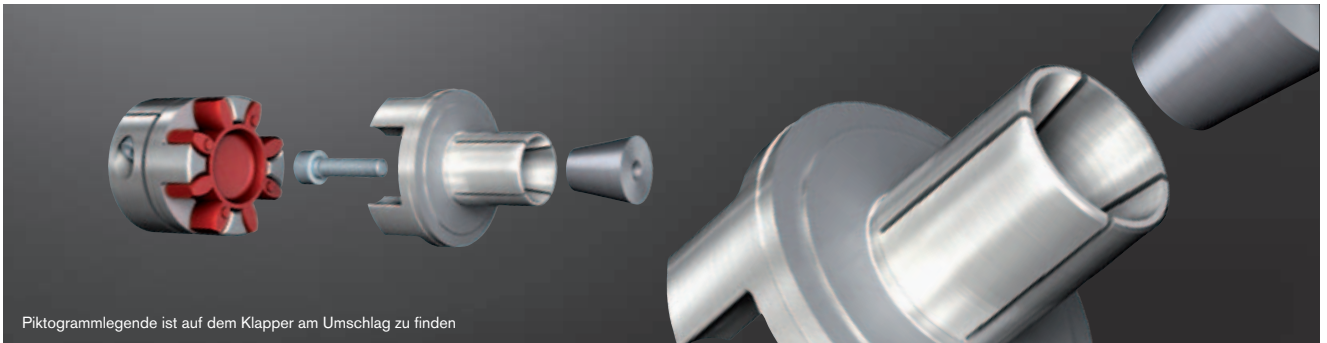
ROTEX® GS Ausführung P mit zentraler Kühlmittelzufuhr Kurzspindel- und Mehrspindelbohrköpfe



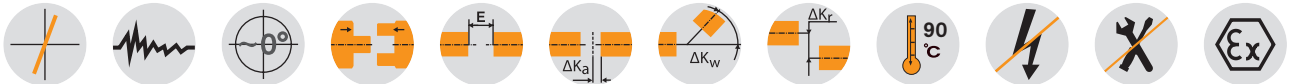


# ROTEX® GS Spreiznaben spielfreie Klauenkupplungen

## Spannsystem für Hohlwellenverbindung



Piktogrammlegende ist auf dem Klapper am Umschlag zu finden



### ROTEX® GS Spreiznabe Spreiznabenwerkstoff Aluminium/Spannbolzenwerkstoff Edelstahl

Größe	Drehmoment Zahnkranz T <sub>KN</sub> [Nm] <sup>2)</sup>					Abmessungen [mm]									
	80 Sh-A	92 Sh-A	98 Sh-A	64 Sh-D	72 Sh-D	D <sub>1</sub> <sup>3)</sup>	D <sub>2</sub>	D <sub>H</sub>	l <sub>1</sub> <sup>3)</sup>	l <sub>4</sub> <sup>3)</sup>	l <sub>5</sub> <sup>3)</sup>	l <sub>6</sub>	E	b	s
9	1,8	3,0	5,0	6,0	–	10	–	20	20	11	–	0	10	8	1,0
12	3,0	5,0	9,0	12,0	–	10	20	25	19	14	1,5	2	12	10	1,0
14	4,0	7,5	12,5	16,0	–	12	24	30	18,5	12,5	3	2	13	10	1,5
19	6,0	12,0	21,0	26,0	–	20	35	40	28	20	1	0	16	12	2,0
24	–	35	60	75	97	25	45	55	38	30	1	4	18	14	2,0
28	–	95	160	200	260	35	55	65	44	36	1	5	20	15	2,5

<sup>1)</sup> Spreiznabe lässt sich auch mit anderen Nabenausführungen als Gegenseite kombinieren. l<sub>2</sub> abhängig von der Nabenausführung. Weitere Nabenausführungen siehe Seite 124

<sup>2)</sup> Auslegungen Seite 18 ff.

<sup>3)</sup> Die Abmessungen D<sub>1</sub>; l<sub>1</sub>, l<sub>4</sub> und l<sub>5</sub> sind Beispiele. Abmessungen auf Kundenwunsch möglich

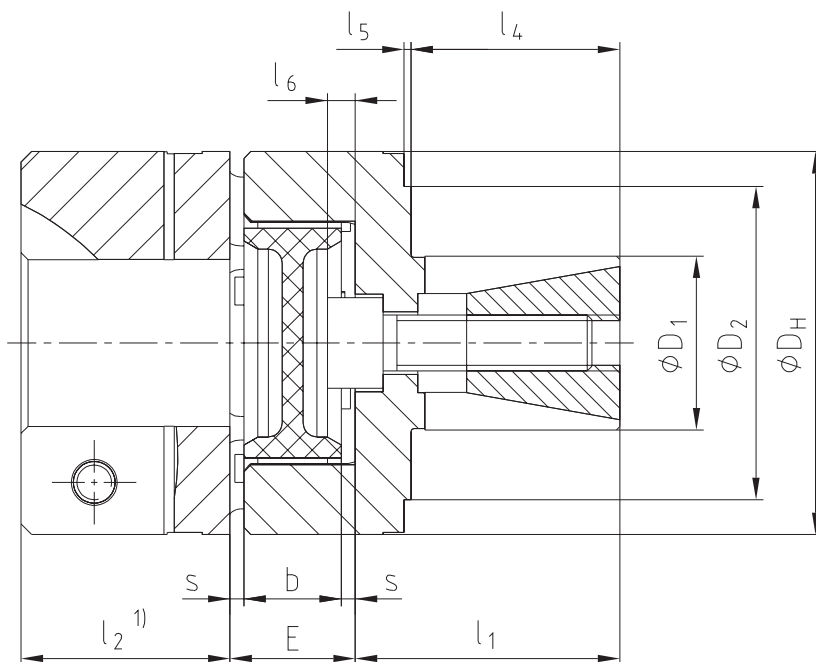
### Überprüfung der Welle-Nabe-Verbindung: Reibschlussmomente für Nabenausführung 9.0\*

Größe	D <sub>1</sub>	D <sub>2</sub>	l <sub>1</sub>	l <sub>4</sub> <sup>3)</sup>	l <sub>5</sub>	Reibschlussmoment [Nm]
9	10	–	20	11	–	6,4
12	10	20	19	14	1,5	7,7
14	12	24	18,5	12,5	3	7,7
19	20	35	28	20	1	35,7
24	25	45	38	30	1	82
28	35	55	44	36	1	182

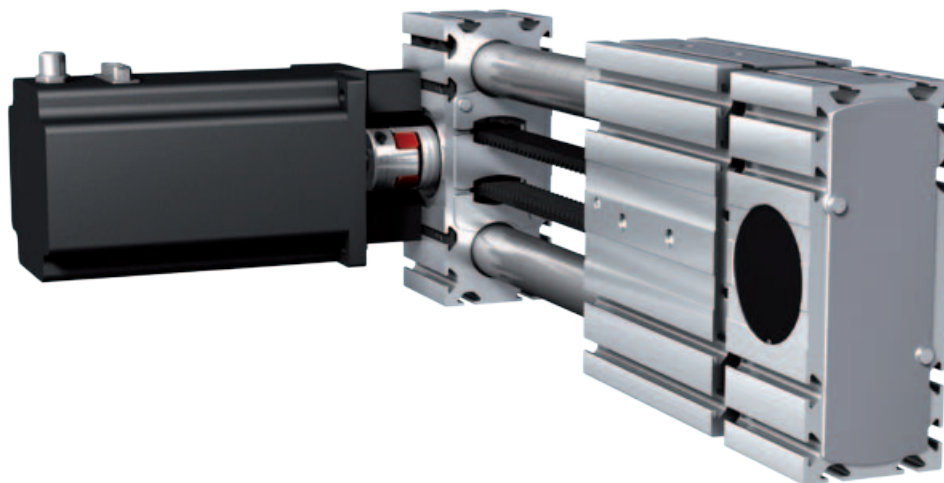
\* Die übertragbaren Drehmomente der Spannverbindung berücksichtigen die Abmessungen D<sub>1</sub>, D<sub>2</sub>, l<sub>4</sub> und l<sub>5</sub> wie angegeben mit einem Hohlwellenwerkstoff Stahl.

Bestell- beispiel:	ROTEX® GS 24	98 Sh-A-GS	d20	9.0 – Ø 24		2.5 – Ø 20	
	Kupplungsgröße	Zahnkranz- härte	<b>Optional</b> Bohrung im ZK	Naben- ausführung	D <sub>1</sub>	Naben- ausführung	Fertigbohrung

ROTEX® GS Spreiznabe Ausf 9.0 mit Klemmnabe <sup>1)</sup>

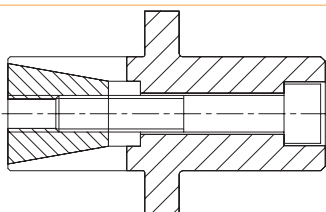


ROTEX® GS Spreiznabe für Zahnriemenachse

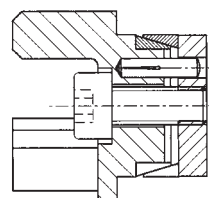


Sonderausführungen für Hohlwellenverbindungen

Wellenzapfen

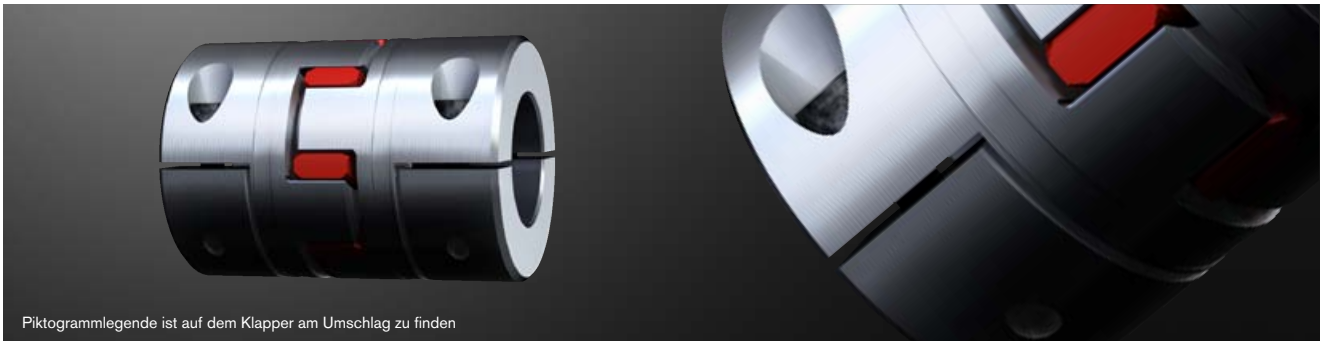


ROTEX® GS Nabe mit CLAMPEX® KTR 150

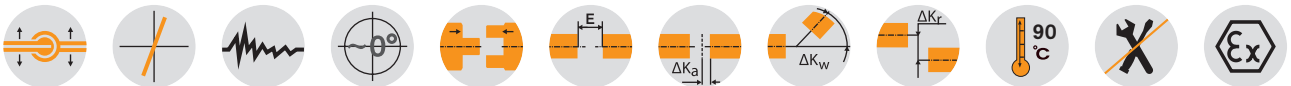


# ROTEX® GS A-H spielfreie Klauenkupplungen

## Ausbaukupplung



Piktogrammlegende ist auf dem Klapper am Umschlag zu finden



ROTEX® GS Bauart A-H Nabenwerkstoff Aluminium												
Größe	Max. Fertigbohrung Ød [mm]	Abmessungen [mm]									Zyl.-Schrauben DIN EN ISO 4762	
		L	l <sub>1</sub> ; l <sub>2</sub>	E	b	s	D <sub>H</sub>	D <sub>K</sub>	x <sub>1</sub> /x <sub>2</sub>	E <sub>1</sub>	Mxl	T <sub>A</sub> [Nm]
19	20	66	25	16	12	2,0	40	46	17,5	31	M6x16	10
24	28	78	30	18	14	2,0	55	57,5	22,0	34	M6x20	10
28	38	90	35	20	15	2,5	65	73	25,0	40	M8x25	25
38	45	114	45	24	18	3,0	80	83,5	33,0	48	M8x30	25
42	50	126	50	26	20	3,0	95	93,5	39	48	M10x30	49

Technische Daten								
Größe	Zahnkranz-Shore-GS <sup>1)</sup>	Shore-Skala	max. Drehzahl [min <sup>-1</sup> ]	Drehmoment [Nm]		statische Drehfedersteife <sup>2)</sup> [Nm/rad]	Gewicht pro Nabe bei max. Bohrung [kg]	Massenträgheitsmoment J pro Nabe bei max. Bohrung [kgm <sup>2</sup> ]
				T <sub>KN</sub>	T <sub>Kmax</sub>			
19	80	A	9550	6,0	12,0	618	77 x 10 <sup>-3</sup>	19,6 x 10 <sup>-6</sup>
	92	A		12,0	24,0	1090		
	98	A		21,0	42,0	1512		
	64	D		26,0	52,0	2560		
24	92	A	6950	35	70	2280	161 x 10 <sup>-3</sup>	77,3 x 10 <sup>-6</sup>
	98	A		60	120	3640		
	64	D		75	150	5030		
28	92	A	5850	95	190	4080	240 x 10 <sup>-3</sup>	173 x 10 <sup>-6</sup>
	98	A		160	320	6410		
	64	D		200	400	10260		
38	92	A	4750	190	380	6525	470 x 10 <sup>-3</sup>	496 x 10 <sup>-6</sup>
	98	A		325	650	11800		
	64	D		405	810	26300		
42	92	A	4000	265	530	10870	1770 x 10 <sup>-3</sup>	2409 x 10 <sup>-6</sup>
	98	A		450	900	21594		
	64	D		560	1120	36860		

<sup>1)</sup> Weitere Zahnkränze/Auslegungen Seite 18 ff.

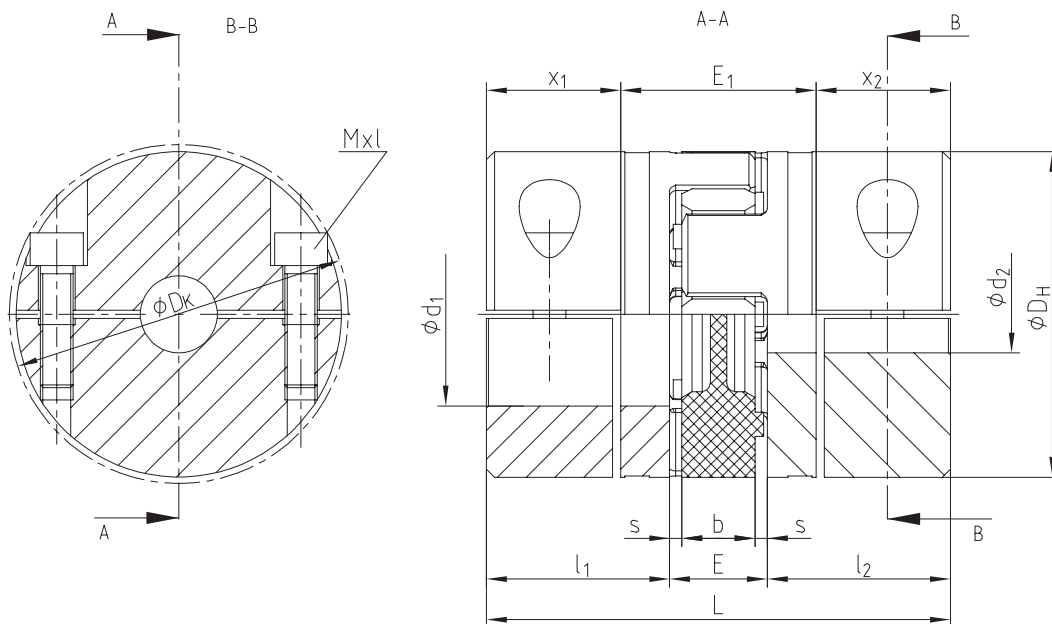
<sup>2)</sup> statische Drehfedersteifigkeit bei 0,5 x T<sub>KN</sub>

Damit die Kupplung radial montiert/demontiert werden kann, bitte das Einsteckmaß x<sub>1</sub>/x<sub>2</sub> der Wellen beachten.

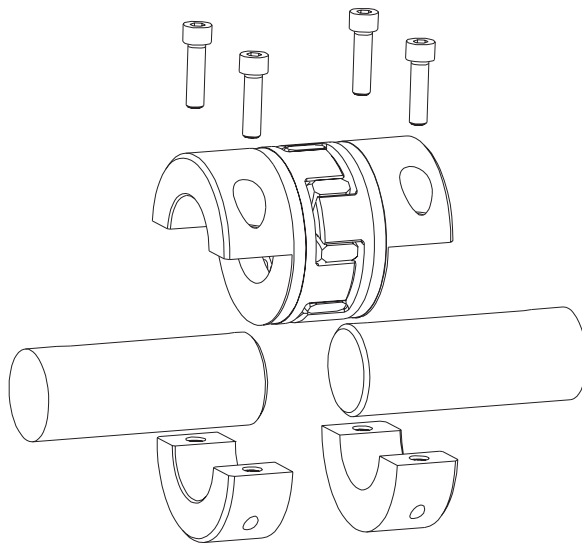
Überprüfung der Welle-Nabe-Verbindung: Reibschlussmomente für Nabenausführung 7.8																							
Größe	Ø8	Ø10	Ø11	Ø14	Ø15	Ø16	Ø18	Ø19	Ø20	Ø22	Ø24	Ø25	Ø28	Ø30	Ø32	Ø35	Ø38	Ø40	Ø42	Ø45	Ø46	Ø48	Ø50
19	17	21	23	30	32	34	38	40	42														
24		21	23	30	32	34	38	40	42	47	51	53	59										
28				54	58	62	70	74	78	86	93	97	109	117	124	136	148						
38							70	74	78	86	93	97	109	117	124	136	148	156	163	175			
42										136	149	155	174	186	198	217	235	248	260	279	285	297	310

Bestell- beispiel:	ROTEX® GS 38	A-H	98 Sh-A-GS	7.8 - Ø 38		7.9 - Ø 30	
	Kupplungsgröße	Ausführung	Zahnkranzhärte	Naben- ausführung	Fertigbohrung	Naben- ausführung	Fertigbohrung

**Bauart A-H**

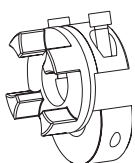


Achtung:  
Die Passfedernuten um ca. 5° zueinander versetzt!  
Nabenwerkstoff: Al-H



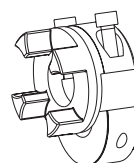
**Nabenausführungen**

Ausf. 7.8



H-Klemmnabe ohne Passfedernut für  
einfachkardanische Verbindung

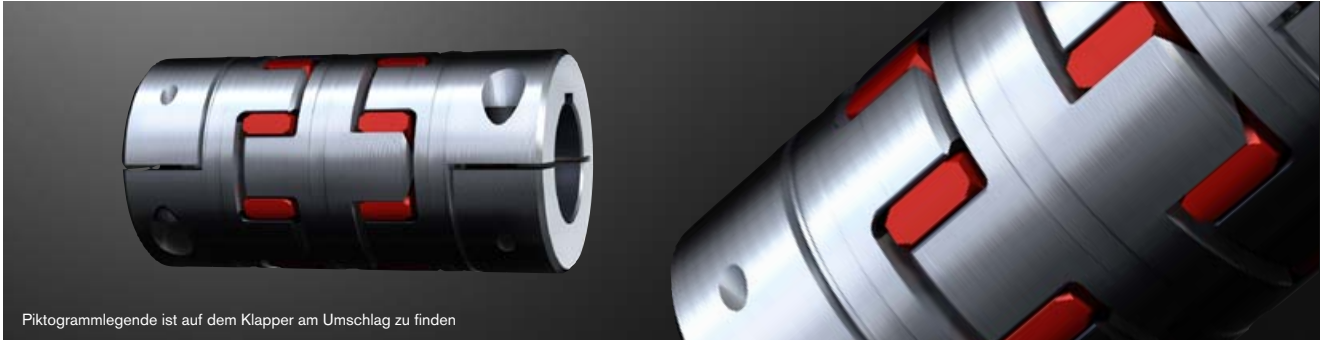
Ausf. 7.9



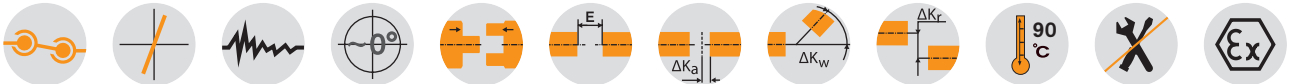
H-Klemmnabe mit Passfedernut für  
einfachkardanische Verbindung

# ROTEX® GS DKM spielfreie Klauenkupplungen

## Doppelkardanische Klauenkupplung



Piktogrammlegende ist auf dem Klapper am Umschlag zu finden

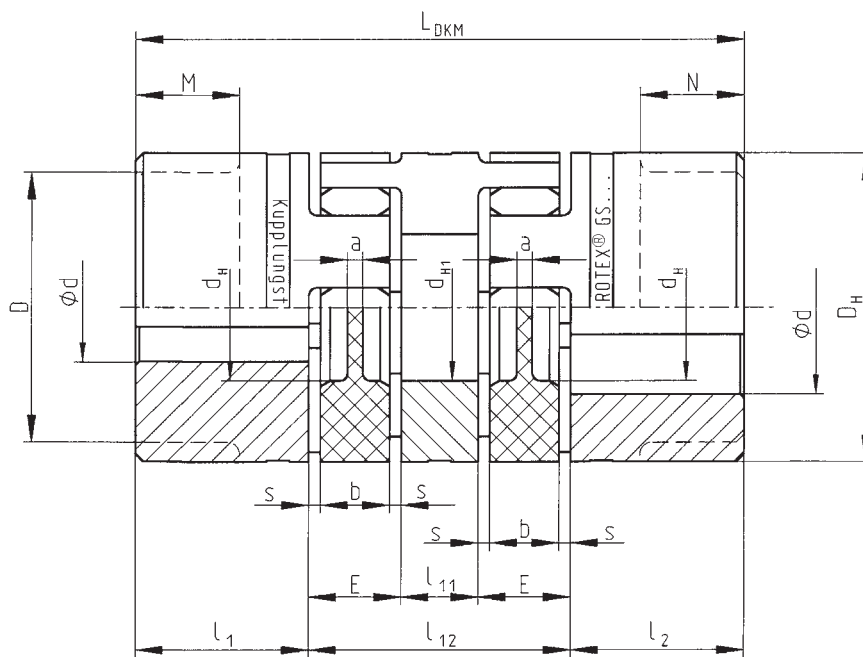


ROTEX® GS DKM Zwischenstückwerkstoff Aluminium/Nabenwerkstoff abhängig von der Ausführung																
Größe	Zahnkranz Drehmoment $T_{KN}$ [Nm] <sup>1)</sup>		Abmessungen [mm]													
	98 Sh-A	64 Sh-D	max. d <sup>2)</sup>	D	D <sub>H</sub>	d <sub>H</sub>	d <sub>H1</sub>	l <sub>1</sub> ; l <sub>2</sub>	M; N	l <sub>11</sub>	l <sub>12</sub>	L <sub>DKM</sub>	E	b	s	a
5	0,9	—	5	—	10	—	—	5	—	3	13	23	5	4	0,5	4,0
7	2,0	2,4	7	—	14	—	—	7	—	4	20	34	8	6	1,0	6,0
9	5,0	6,0	11	—	20	7,2	—	10	—	5	25	45	10	8	1,0	1,5
12	9,0	12,0	12	—	25	8,5	—	11	—	6	30	52	12	10	1,0	3,5
14	12,5	16,0	16	—	30	10,5	—	11	—	8	34	56	13	10	1,5	2,0
19	21,0	26,0	24	—	40	18,0	18	25	—	10	42	92	16	12	2,0	3,0
24	60	75	28	—	55	27,0	27	30	—	16	52	112	18	14	2,0	3,0
28	160	200	38	—	65	30,0	30	35	—	18	58	128	20	15	2,5	4,0
38	325	405	45	—	80	38,0	38	45	—	20	68	158	24	18	3,0	4,0
42	450	560	55	85	95	46	46	50	28	22	74	174	26	20	3,0	4,0
48	525	655	62	95	105	51	51	56	32	24	80	192	28	21	3,5	4,0
55	685	825	74	110	120	60	60	65	37	28	88	218	30	22	4,0	4,5

<sup>1)</sup> Weitere Zahnkränze/Auslegungen Seite 18 ff.

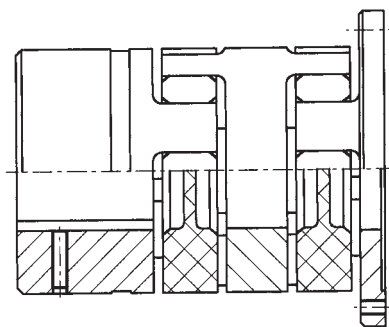
<sup>2)</sup> abhängig von der Nabenausführung. Nabenausführung frei wählbar, Übersicht auf Seite 124

Bestell- beispiel:	ROTEX® GS 24	DKM	98 Sh-A-GS	d25	1.0 - Ø38		2.5 - Ø25	
	Kupplungsgröße	Ausführung	Zahnkranzhärte	Optional Bohrung im ZK	Naben- ausführung	Fertigbohrung	Naben- ausführung	Fertigbohrung

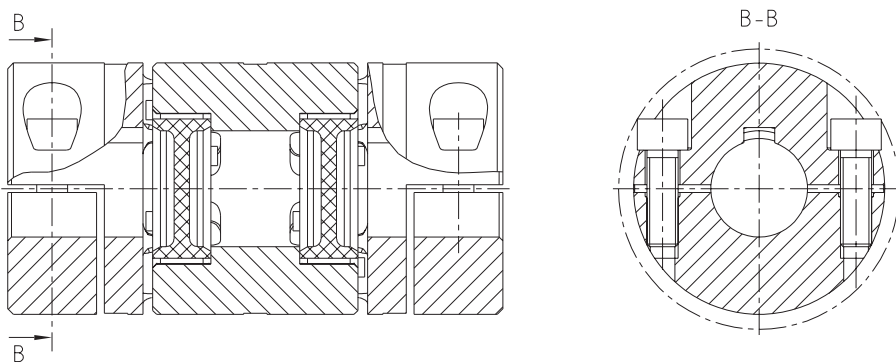


**Weitere Bauarten:**

ROTEX® GS - CF - DKM

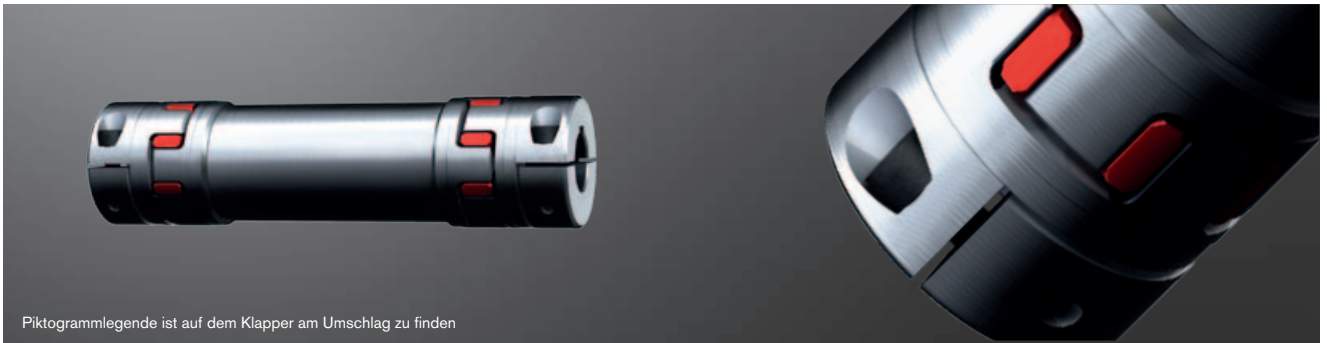


ROTEX® GS DKM mit  
DH-Klemmnaben Ausf. 7.5/7.6



# ROTEX® GS ZR3 spielfreie Zwischenwellenkupplungen

## Zwischenwellenkupplung mit geklebtem Aluminiumrohr



Piktogrammlegende ist auf dem Klapper am Umschlag zu finden



### ROTEX® GS Bauart ZR3 Nabenwerkstoff Aluminium/Zwischenrohrwerkstoff Aluminium

Größe	Abmessungen [mm]																Zyl.-Schraube DIN EN ISO 4762	
	mindest und maximale Fertigbohrung		Allgemein													8.8	T <sub>A</sub> [Nm]	
	d <sub>min.</sub>	d <sub>max.</sub>	D <sub>H</sub>	l <sub>1</sub>	L	l <sub>3</sub>	E	LR		LZR = LR + 2 • l <sub>3</sub>		d <sub>R</sub>	D <sub>K</sub>	t <sub>1</sub>	e			
								min.	max.	min.	max.							
14	5	16	30	18,5	36,0	14,5	13	72	2971	101	3000	28	32,5	7,5	11,5	M3	1,34	
19	8	20	40	25	49,0	17,5	16	98	2965	133	3000	40	46	8,0	14,5	M6	10	
24	10	28	55	30	59,0	22,0	18	121	3456	165	3500	50	57,5	10,5	20	M6	10	
28	14	38	65	35	67,0	25,0	20	137	3950	187	4000	60	73	11,5	25	M8	25	
38	18	45	80	45	83,5	33,0	24	169	3934	235	4000	70	83,5	15,5	30	M8	25	
42	22	50	95	50	93,0	36,5	26	180	3927	253	4000	80	93,5	18,0	32	M10	49	
48	22	55	105	56	100,0	39,5	28	202	3921	281	4000	100	105	18,5	36	M12	86	

### Technische Daten der Bauart ZR3

Größe	Zahnkranz Drehmoment T <sub>KN</sub> [Nm] <sup>1)</sup>		Trägheitsmoment [10 <sup>-3</sup> kgm <sup>2</sup> ]			stat. Drehfedersteife [Nm <sup>2</sup> /rad]
	98 Sh-A	64 Sh-D	Nabe <sup>2)</sup>	ZR-Nabe	Rohr/Meter	
14	12,5	16,0	0,00406	0,00238	0,088	858
19	21,0	26,0	0,02002	0,01304	0,329	3243,6
24	60,0	75,0	0,07625	0,04481	0,673	6631,8
28	160	200	0,17629	0,10950	1,199	11814,1
38	325	405	0,50385	0,2572	2,972	29290,4
42	450	560	1,12166	0,5523	4,560	44929,7
48	525	655	1,87044	1,1834	9,251	91158,2

<sup>1)</sup> Weitere Zahnkränze/Auslegungen Seite 18 ff.

<sup>2)</sup> Bei d<sub>max.</sub>

<sup>3)</sup> Drehfedersteife bei 1m Länge des Zwischenrohrs, dabei ist L<sub>Rohr</sub> = LZR - 2 • L

Wir bitten bei Anfragen und Bestellungen das Wellenabstandsmaß LR, sowie die max. Drehzahl zur Überprüfung der biegekritischen Drehzahl anzugeben.

Das Zwischenrohr lässt sich auch mit anderen Nabenausführungen kombinieren, jedoch ist es dann nicht mehr radial demontierbar. Bitte bei der Bestellung das benötigte Wellenabstandsmaß angeben.

Bei vertikaler Anwendung muss eine Abstützscheibe verwendet werden (bitte bei der Bestellung mit angeben)

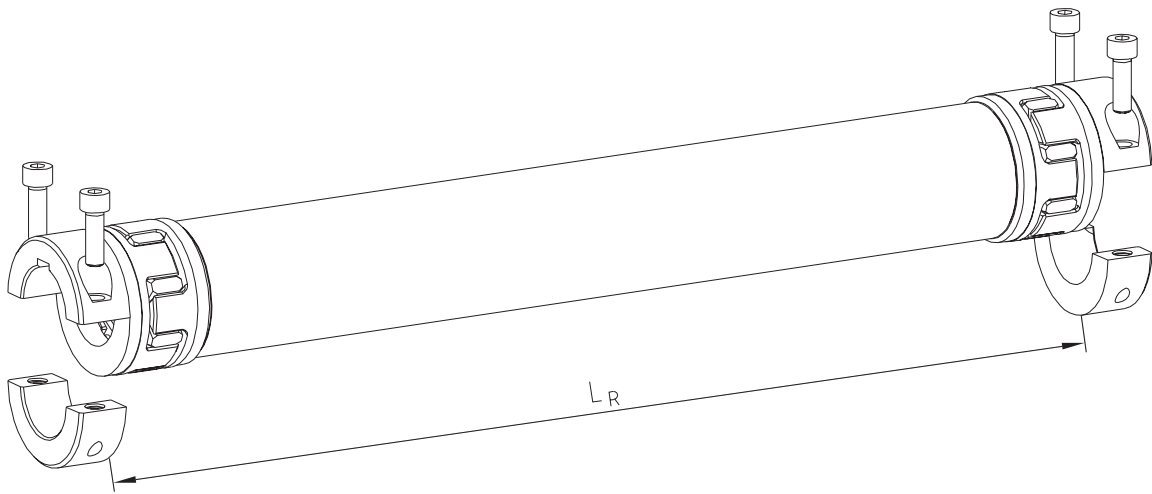
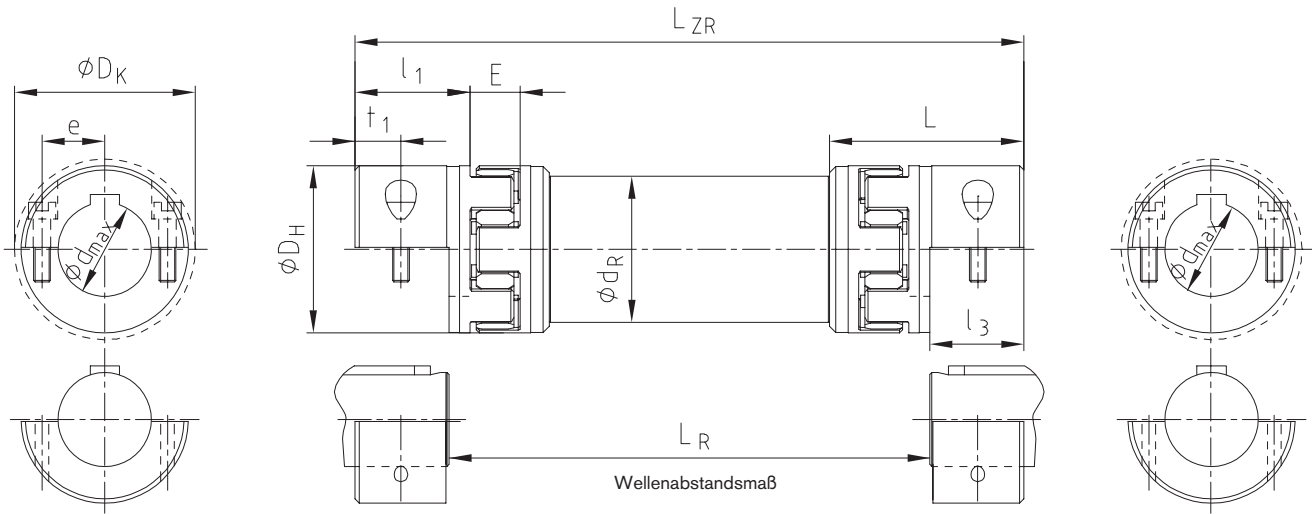
Einsteckmaß der Welle l<sub>3</sub>, damit die Kupplung radial montiert/demontiert werden kann

### Überprüfung der Welle-Nabe-Verbindung: Reibschlussmomente für Nabenausführung 7.5

Größe	Ø5	Ø6	Ø8	Ø10	Ø11	Ø14	Ø15	Ø16	Ø18	Ø19	Ø20	Ø22	Ø24	Ø25	Ø28	Ø30	Ø32	Ø35	Ø38	Ø40	Ø42	Ø45	Ø46	Ø48	Ø50	Ø55
14	2,6	3,1	4,2	5,2	5,7	7,3	7,8	8,3																		
19			17	21	23	30	32	34	38	40	42															
24				21	23	30	32	34	38	40	42	47	51	53	59											
28						54	58	62	70	74	78	86	93	97	109	117	124	136	148							
38									70	74	78	86	93	97	109	117	124	136	148	156	163	175				
42												136	149	155	174	186	198	217	235	248	260	279	285	297	310	
48												199	217	226	253	271	290	317	344	362	380	407	416	434	452	498

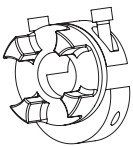
Bestell-  
beispiel:

ROTEX® GS 24	ZR3	1200 mm	98 Sh A-GS	7.5 - Ø24	7.5 - Ø24
Kupplungsgröße	Ausführung	Wellenabstandsmaß (L <sub>R</sub> )	Zahnkranzhärte	Nabenausführung	Fertigbohrung
				Fertigbohrung	Nabenausführung



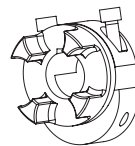
## Nabenausführungen

Ausf. 7.5



DH-Klemmnabe ohne Passfedernut für doppelkardanische Verbindungen

Ausf. 7.6

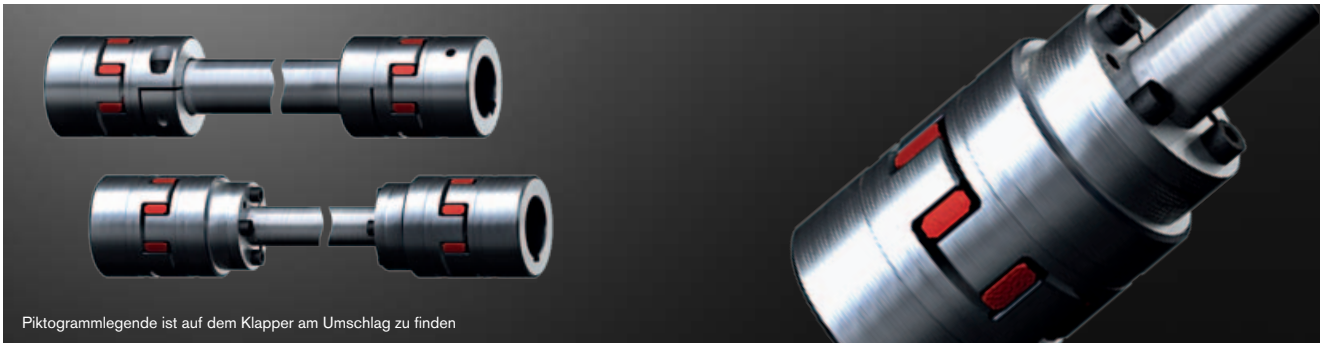


DH-Klemmnabe mit Passfedernut für doppelkardanische Verbindungen



# ROTEX® GS ZR1 und ZR2 spielfreie Zwischenwellenkupplungen

## Zwischenwellenkupplungen mit Stahlrohr/Stahlwelle



Piktogrammlegende ist auf dem Klapper am Umschlag zu finden



ROTEX® GS Bauart ZR1																	
Größe	Zahnkranz Drehmoment T <sub>KN</sub> [Nm] <sup>1)</sup>		maximale Fertigbohrung d <sup>2)</sup>	Abmessungen [mm]								Zyl. Schraube DIN EN ISO 4762 – 8.8	Anzugsmoment T <sub>A</sub> [Nm]	Reibschlussmoment T <sub>R</sub> [Nm]			
	98 Sh-A	64 Sh-D		D <sub>H</sub>	l <sub>1</sub> ; l <sub>2</sub>	L	E	b	s	B	LR1				Mindestmaß für LR1	LZR1	d <sub>R</sub> <sup>3)</sup>
14 ZR1	12,5	16,0	16	30	11	35	13	10	1,5	11,5	Bitte bei Anfragen und Bestellungen angeben.	71	LR1+22	14x2,5	M3x12	1,34	6,1
19 ZR1	21,0	26,0	24	40	25	66	16	12	2,0	14,0		110	LR1+50	20x3,0	M6x16	10,5	34
24 ZR1	60	75	28	55	30	78	18	14	2,0	16,0		128	LR1+60	25x2,5	M6x20	10,5	45
28 ZR1	160	200	38	65	35	90	20	15	2,5	17,5		145	LR1+70	35x4,0	M8x25	25	105
38 ZR1	325	405	45	80	45	114	24	18	3,0	21,0		180	LR1+90	40x4,0	M8x30	25	123

ROTEX® GS Bauart ZR2																			
Größe	Zahnkranz Drehmoment T <sub>KN</sub> [Nm] <sup>1)</sup>		maximale Fertigbohrung d <sup>2)</sup>	Abmessungen [mm]										Präzisions-Rohr [mm] [Nm <sup>2</sup> /rad]		Spannsatz Größe KTR 250	Spannschrauben DIN EN ISO 4762–12.9	Anzugsmoment T <sub>A</sub> [Nm]	
	98 Sh-A	64 Sh-D		D <sub>H</sub>	l <sub>1</sub> ; l <sub>2</sub>	l <sub>3</sub>	L	E	b	s	B	LR2	Mindestmaß für LR2	LZR2	d <sub>R</sub>				C <sub>2</sub> <sup>4)</sup>
14 ZR2	12,5	16,0	16	30	11	26	50	13	10	1,5	11,5	Bitte bei Anfragen und Bestellungen angeben.	109	LR2+22	10x2,0	68,36	10x16	M4x10	5,2
19 ZR2	21,0	26,0	24	40	25	26	67	16	12	2,0	14,0		120	LR2+50	12x2,0	130	12x18	M4x10	5,2
24 ZR2	60	75	28	55	30	38	86	18	14	2,0	16,0		156	LR2+60	20x3,0	954,9	20x28	M6x18	17,0
28 ZR2	160	200	38	65	35	45	100	20	15	2,5	17,5		177	LR2+70	25x2,5	1811	25x34	M6x18	17,0
38 ZR2	325	405	45	80	45	45	114	24	18	3,0	21,0		192	LR2+90	32x3,5	5167	32x43	M6x18	17,0
42 ZR2	450	560	55	95	50	52	128	26	20	3,0	23,0		214	LR2+100	40x4,0	11870	40x53	M6x18	17,0
48 ZR2	525	655	62	105	56	70	154	28	21	3,5	24,5		261	LR2+112	45x4,0	17486	45x59	M8x22	41,0
55 ZR2	685	825	74	120	65	80	175	30	22	4,0	26,0		288	LR2+130	55x4,0	33543	55x71	M8x22	41,0
65 ZR2	940	1175	80	135	75	80	185	35	26	4,5	30,5	387	LR2+150	60x4,0	44362	60x77	M8x22	41,0	

<sup>1)</sup> Weitere Zahnkränze/Auslegungen Seite 18 ff.

<sup>2)</sup> Abhängig von der Nabenausführung. Nabenausführung frei wählbar, Übersicht auf Seite 124

<sup>3)</sup> muss bei Bedarf nachgearbeitet werden

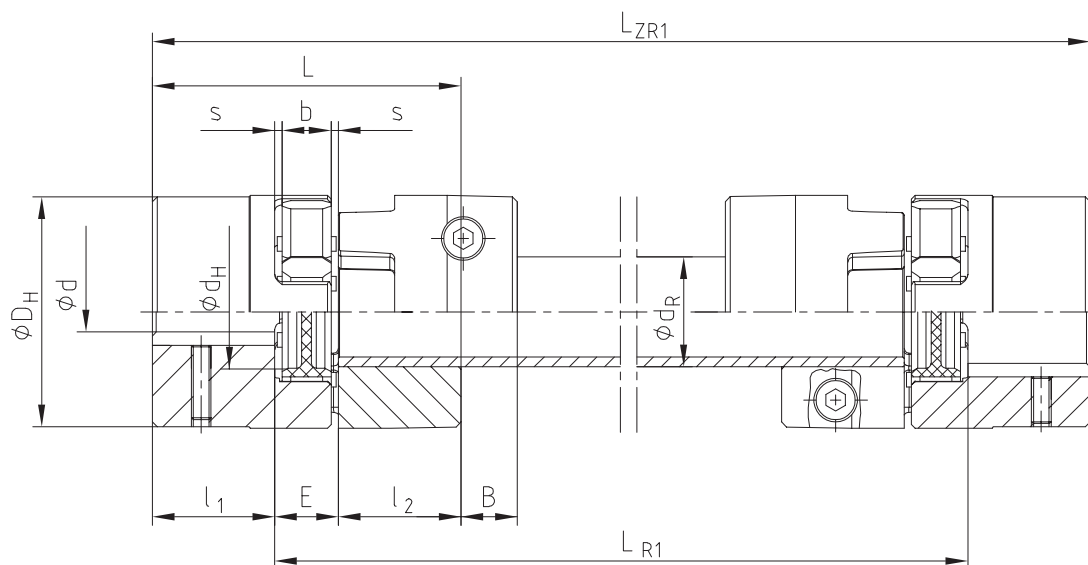
<sup>4)</sup> Drehfedersteife bei 1m Länge des Zwischenrohrs

Wir bitten, bei Anfragen und Bestellungen das Wellenabstandsmaß LR<sub>1</sub> / LR<sub>2</sub> anzugeben, sowie die max. Drehzahl zur Überprüfung der biegekritischen Drehzahl. Bei vertikaler Anwendung muss eine Abstützscheibe verwendet werden (bitte bei der Bestellung mit angeben)

Bestell- beispiel:	ROTEX® GS 24	ZR1	1000 mm	98 Sh-A-GS	1.0 - Ø24		2.5 - Ø24	
	Kupplungsgröße	Ausführung	Wellenabstandsmaß (L)	Zahnkranzhärte	Nabenausführung	Fertigbohrung	Nabenausführung	Fertigbohrung

Bauart ZR1

- Doppel- und Einfachkardanische Bauarten



Bauart ZR2

