

HPL ..1

POMPE E MOTORI AD INGRANAGGI GEAR PUMPS AND MOTORS ZAHNRADPUMPEN UND -MOTOREN

HPL PA1

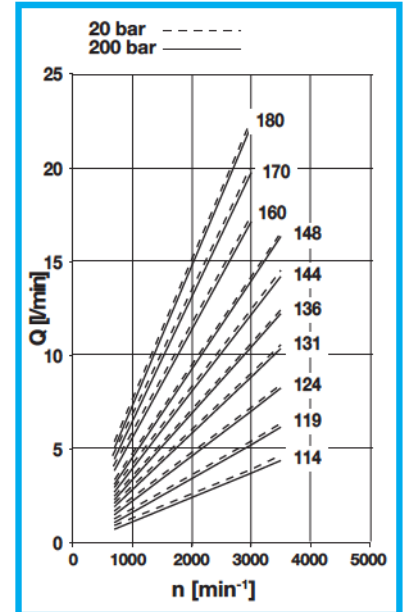
POMPE AD INGRANAGGI GEAR PUMPS ZAHNRADPUMPEN

DATI TECNICI TECHNICAL DATA TECHNISCHE MERKMALE



DIAGRAMMA PORTATE DIAGRAMS KENNLINIEN

GRUPPO GROUP BAUREIHE	TIPO TYPE TYP	CILINDRATA TEORICA NOMINAL DISPLACEMENT FÖRDERVOLUMEN (TM)		CONTINUA CONTINUOUS DAUER		PRESSIONE PRESSURE DRUCK		PICCO PEAK SPITZEN	VELOCITÀ DI ROTAZIONE SPEED DREHZAHL		MASSA WEIGHT GEWICHT		
		cm ³	in ³	bar	psi	bar	psi		bar	psi	MAX	MIN	kg
										min ⁻¹	min ⁻¹		
1	14	1,37	0,08	220	3191	260	3771	280	4061	3500	700	0,90	1,98
	19	1,90	0,12	220	3191	260	3771	280	4061			0,95	2,09
	24	2,53	0,15	210	3046	250	3626	260	3771			0,95	2,09
	31	3,17	0,19	210	3046	250	3626	260	3771			0,95	2,09
	36	3,73	0,23	210	3046	250	3626	260	3771			1,05	2,31
	44	4,35	0,27	210	3046	250	3626	260	3771			1,05	2,31
	48	4,97	0,30	210	3046	250	3626	260	3771			1,05	2,31
	60	6,08	0,37	210	3046	250	3626	260	3771			1,20	2,65
	70	7,00	0,43	190	2756	210	3046	230	3336			1,20	2,65
	80	7,87	0,48	160	2321	180	2611	200	2901			1,20	2,65



HPL MA1

MOTORI AD INGRANAGGI GEAR MOTORS ZAHNRADMOTOREN

DATI TECNICI TECHNICAL DATA TECHNISCHE MERKMALE

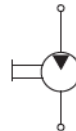
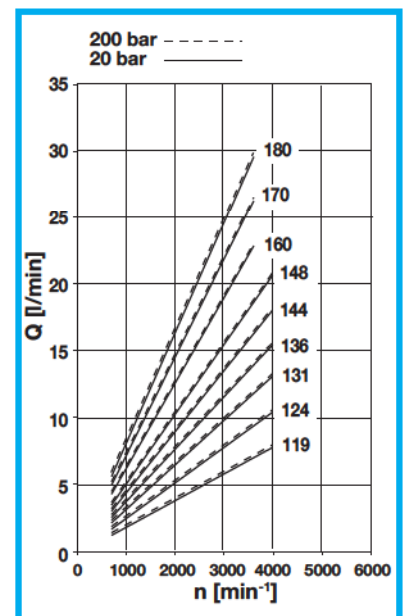


DIAGRAMMA PORTATE DIAGRAMS KENNLINIEN

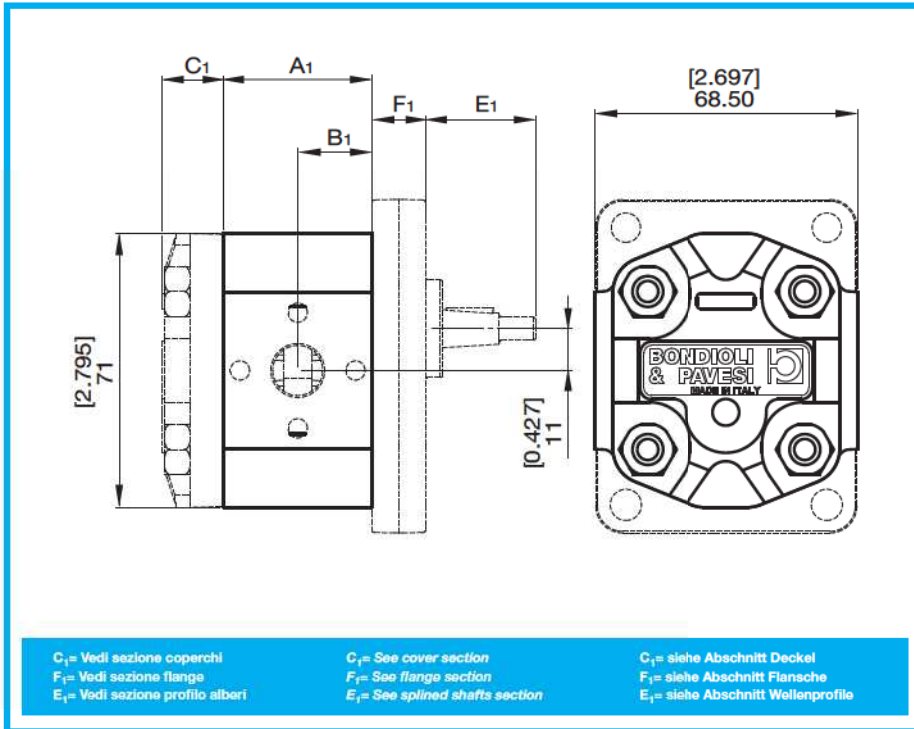
GRUPPO GROUP BAUREIHE	TIPO TYPE TYP	CILINDRATA TEORICA NOMINAL DISPLACEMENT FÖRDERVOLUMEN (TM)		CONTINUA CONTINUOUS DAUER		PRESSIONE PRESSURE DRUCK		PICCO PEAK SPITZEN	VELOCITÀ DI ROTAZIONE SPEED DREHZAHL		MASSA WEIGHT GEWICHT		
		cm ³	in ³	bar	psi	bar	psi		bar	psi	MAX	MIN	kg
										min ⁻¹	min ⁻¹		
1	19	1,90	0,12	220	3191	260	3771	280	4061	4000	700	0,95	2,09
	24	2,53	0,15	210	3046	250	3626	260	3771			0,95	2,09
	31	3,17	0,19	210	3046	250	3626	260	3771			0,95	2,09
	36	3,73	0,23	210	3046	250	3626	260	3771			1,05	2,31
	44	4,35	0,27	210	3046	250	3626	260	3771			1,05	2,31
	48	4,97	0,30	210	3046	250	3626	260	3771			1,05	2,31
	60	6,08	0,37	210	3046	250	3626	260	3771			1,20	2,65
	70	7,00	0,43	190	2756	210	3046	230	3336			1,20	2,65
	80	7,87	0,48	160	2321	180	2611	200	2901			1,20	2,65





**DIMENSIONI
SIZE
ABMESSUNGEN**

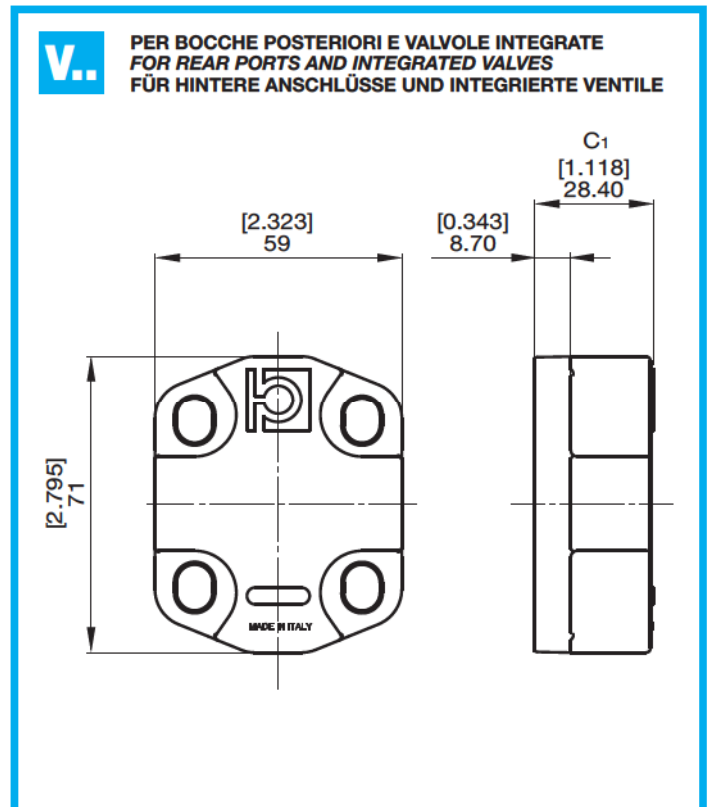
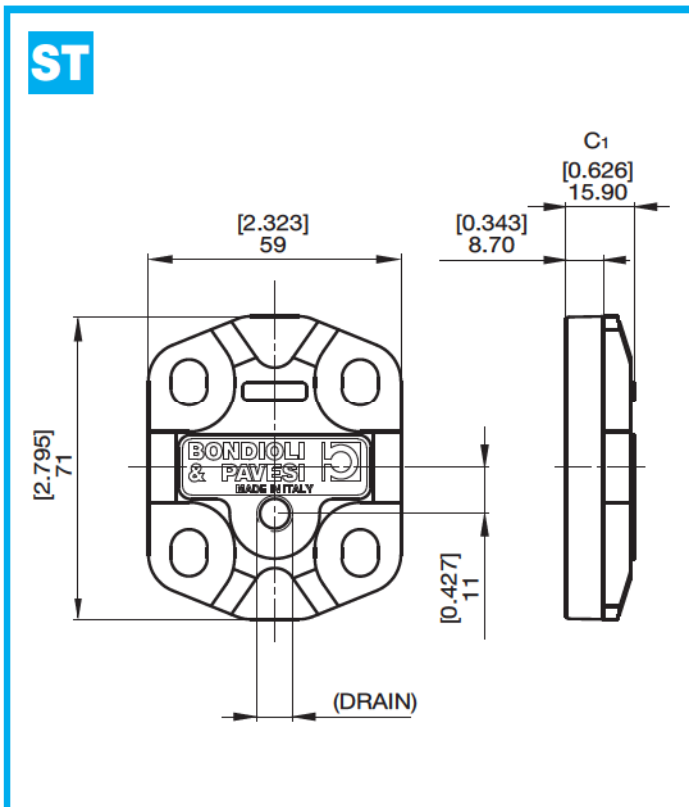
HPL..1

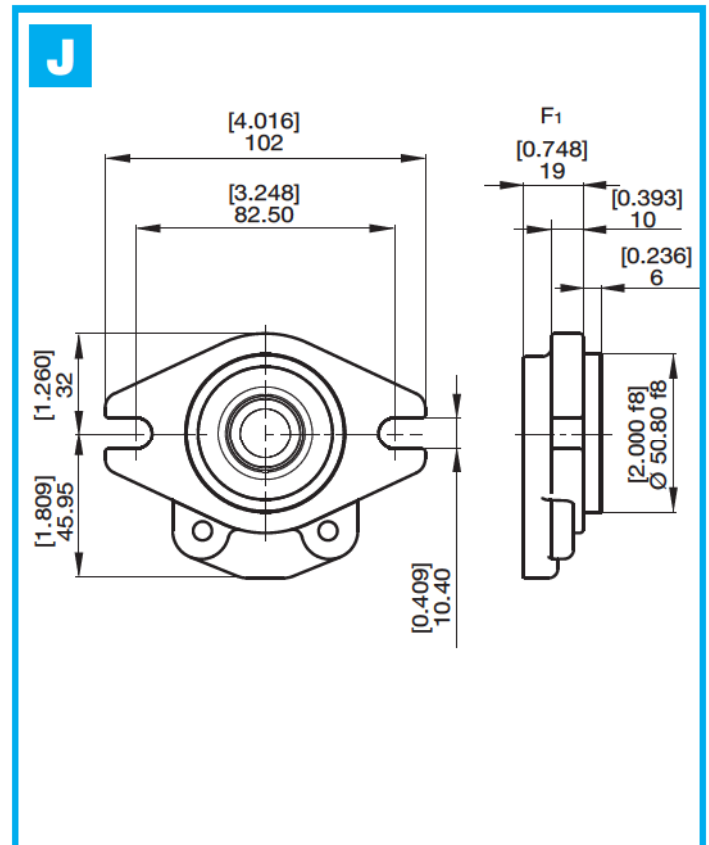
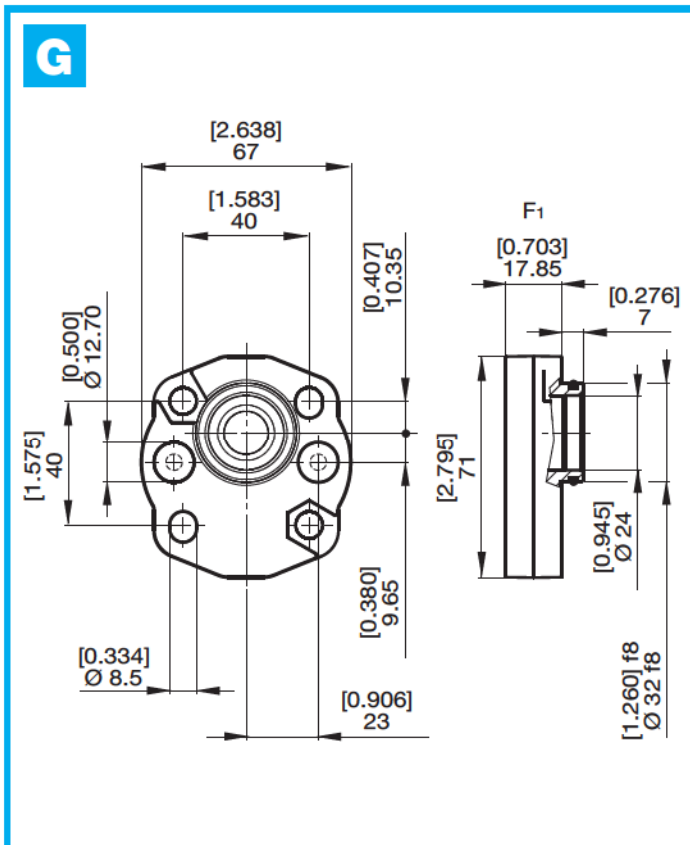
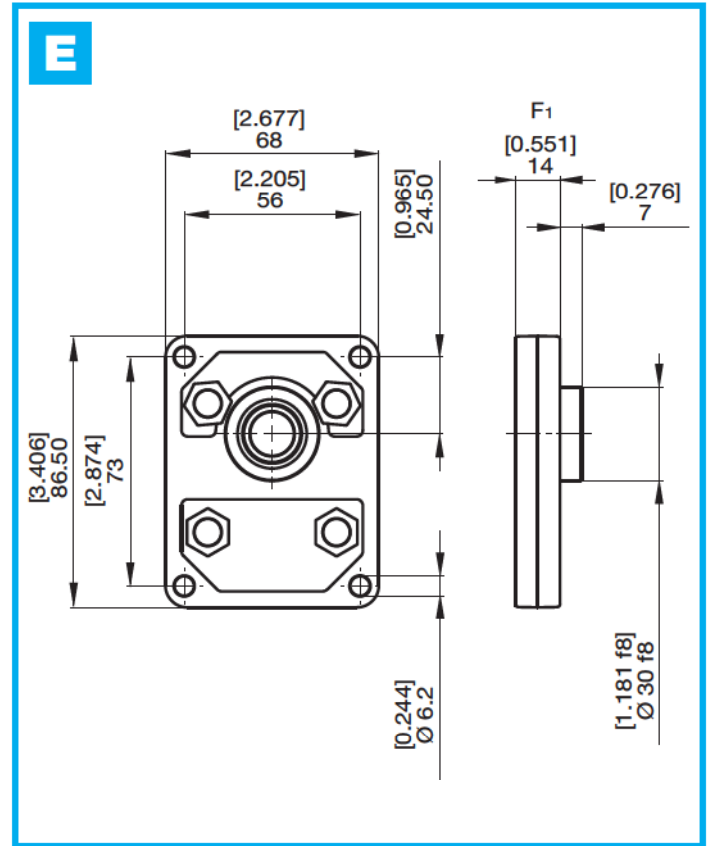
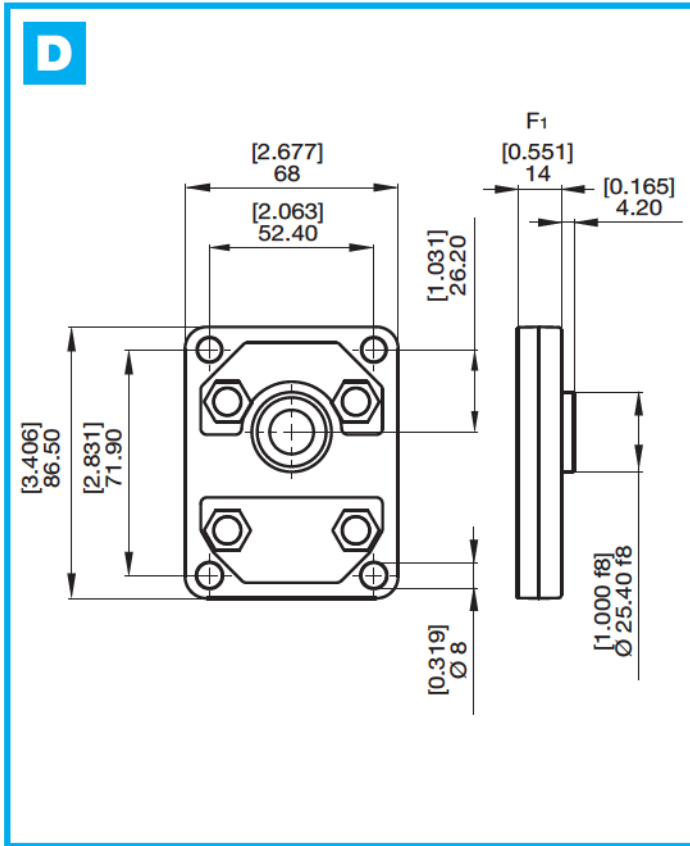


**DIMENSIONI
SIZE
ABMESSUNGEN**

GRUPPO GROUP BAUREIHE	TIPO TYPE TYP	A ₁		B ₁	
		mm	in	mm	in
1	14	38,70	1,524	19,4	0,762
	19	38,70	1,524	19,4	0,762
	24	38,70	1,524	19,4	0,762
	31	38,70	1,524	19,4	0,762
	36	45,35	1,785	22,7	0,893
	44	45,35	1,785	22,7	0,893
	48	45,35	1,785	22,7	0,893
	60	56,05	2,207	28,0	1,103
	70	56,05	2,207	28,0	1,103
	80	56,05	2,207	28,0	1,103

**COPERCHI
COVERS
DECKEL**

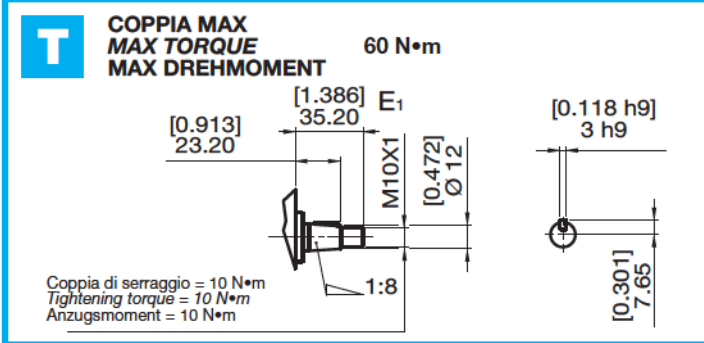
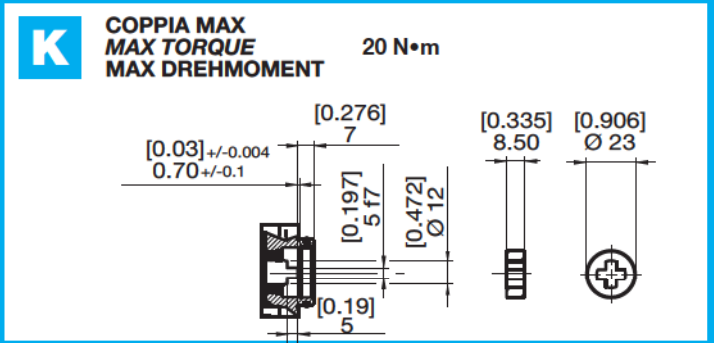
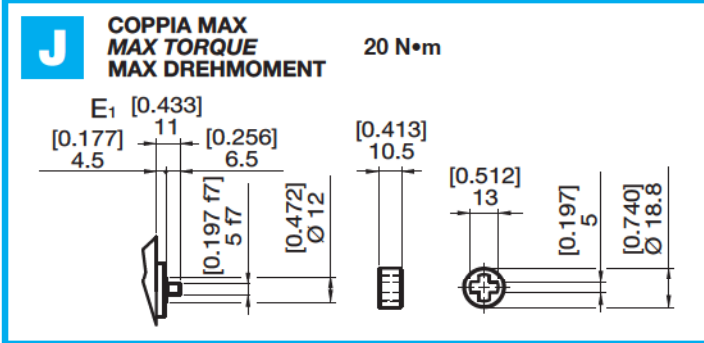
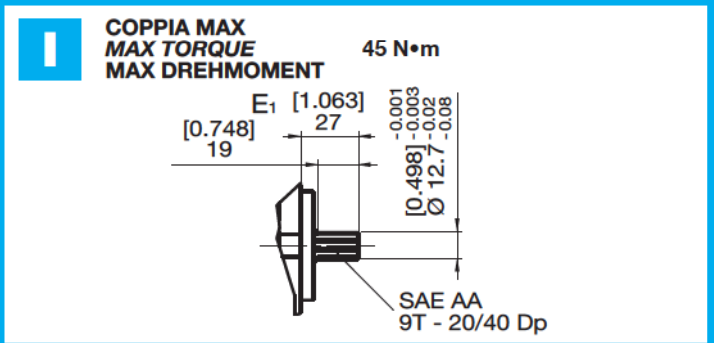
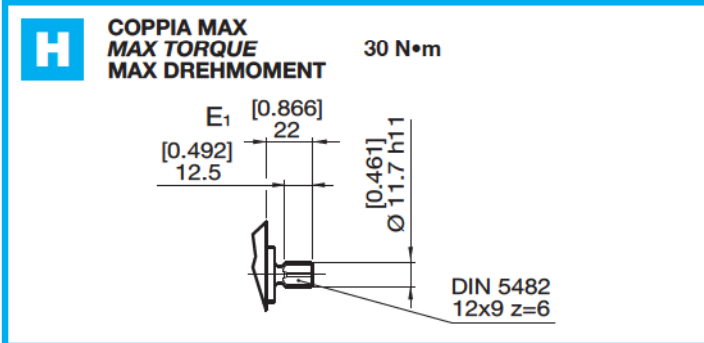
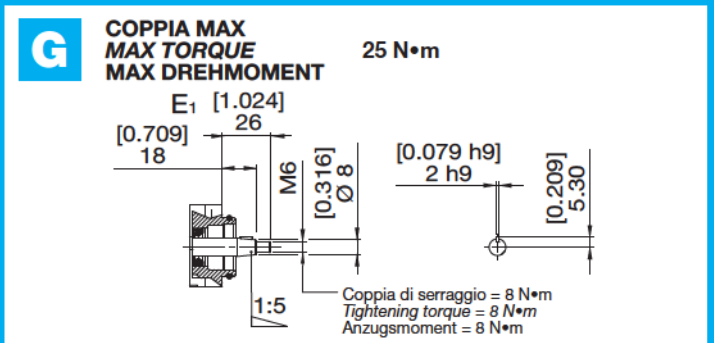
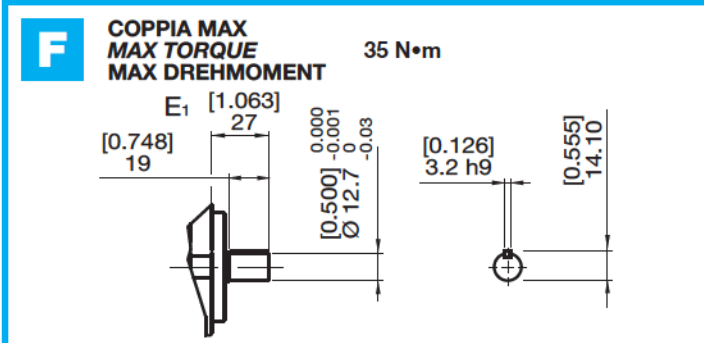
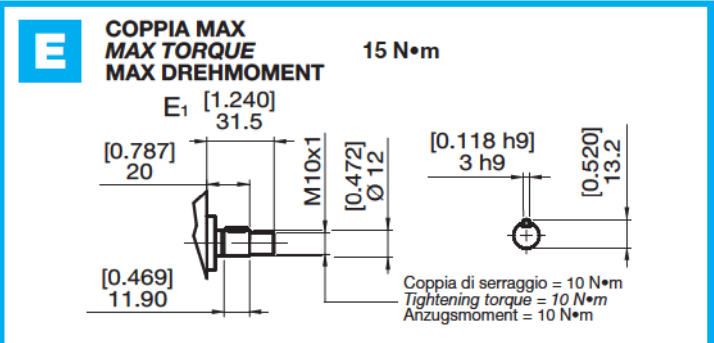
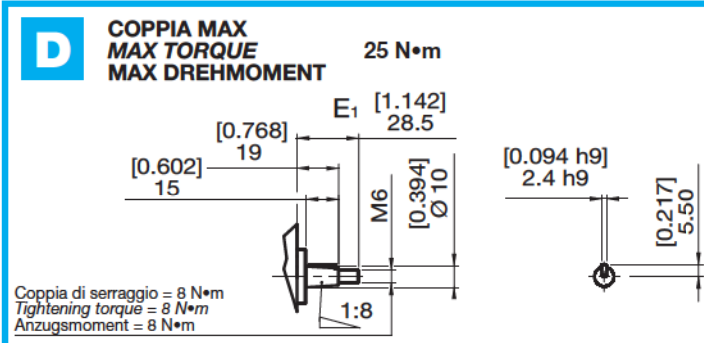






**PROFILO ALBERI
SPLINE SHAFTS
WELLENPROFILE**

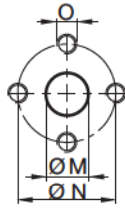
HPL..1



**BOCCHIE
PORTS
ANSCHLÜSSE**

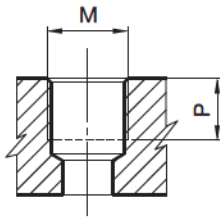
HPL..1

E LATERALE
LATERAL
SEITLICH



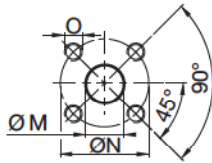
TIPO TYPE TYP	M		N		O	
	mm	in	mm	in		Nm
E2	13	0,51	26	1,02	M5	6
E3	13	0,51	30	1,18	M6	10

G LATERALE
LATERAL
SEITLICH
T POSTERIORE
REAR
HINTEN



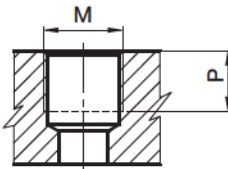
TIPO TYPE TYP	M		P	
		Nm	mm	in
* G2	1/4" GAS BSPP	17	12	0,47
G3	3/8" GAS BSPP	38	12	0,47
G4	1/2" GAS BSPP	50	14,5	0,57
T3	3/8" GAS BSPP	38	12	0,47
T4	1/2" GAS BSPP	40	14,5	0,57

X LATERALE
LATERAL
SEITLICH



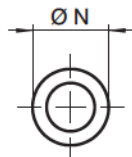
TIPO TYPE TYP	M		N		O	
	mm	in	mm	in		Nm
X3	13	0,51	30	1,18	M6	10

M LATERALE
LATERAL
SEITLICH



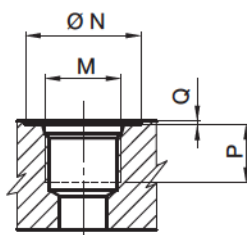
TIPO TYPE TYP	M		P	
		Nm	mm	in
* M1	M12x1,5	15	12	0,47
M2	M14x1,5	17	12	0,47
M4	M18x1,5	40	16	0,63

H ANTERIORE
FRONT
VORNE



TIPO TYPE TYP	FRONTALE SEAL FRONTAL	N	
		mm	in
H1	OR 9,25 x 1,78	12,7	0,50

U LATERALE
LATERAL
SEITLICH
C POSTERIORE
REAR
HINTEN



TIPO TYPE TYP	DIMENSIONE SIZE GRÖSSE	N		P		Q		M	
		mm	in	mm	in	mm	in		Nm
* U2	1/4"	21	0,83	12	0,47	0,3	0,01	7/16-20 UNF	17
U3	3/8"	25	0,98	13	0,51	0,3	0,01	9/16-18 UNF	25
U4	1/2"	30	1,18	15	0,59	0,3	0,01	3/4-16 UNF	47
C3	3/8"	25	0,98	13	0,51	0,3	0,01	9/16-18 UNF	25
C4	1/2"	30	1,18	15	0,59	0,3	0,01	3/4-16 UNF	47

* Drenaggio

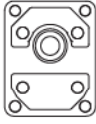
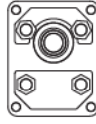


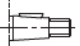
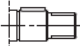

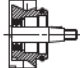

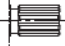
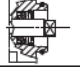
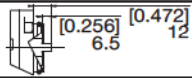
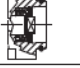
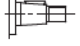

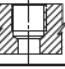
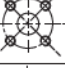
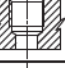
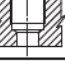
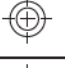
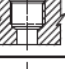
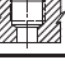
* Drain Port

* Lecköl



**COMBINAZIONI
COMBINATIONS
KOMBINATIONEN**

HPL..1

ESTREMITÀ ALBERO SHAFT PROFIL WELLENENDE		FLANGE FLANGE FLANSCH			
		D 	E 	G 	J 
D 	<input checked="" type="checkbox"/>	<input checked="" type="checkbox"/>			
E 	<input checked="" type="checkbox"/>	<input checked="" type="checkbox"/>			
F 				<input checked="" type="checkbox"/>	
G 			<input checked="" type="checkbox"/>		
H 	<input checked="" type="checkbox"/>				
I 				<input checked="" type="checkbox"/>	
J 	<input checked="" type="checkbox"/>				
K 			<input checked="" type="checkbox"/>		
T 	<input checked="" type="checkbox"/>	<input checked="" type="checkbox"/>			
BOCCHE PORTS ANSCHLÜSSE					
E 	<input checked="" type="checkbox"/>	<input checked="" type="checkbox"/>			
G 	<input checked="" type="checkbox"/>	<input checked="" type="checkbox"/>	<input checked="" type="checkbox"/>	<input checked="" type="checkbox"/>	
X 	<input checked="" type="checkbox"/>	<input checked="" type="checkbox"/>	<input checked="" type="checkbox"/>		
M 			<input checked="" type="checkbox"/>		
T 			<input checked="" type="checkbox"/>		
H 			<input checked="" type="checkbox"/>		
U 				<input checked="" type="checkbox"/>	
C 				<input checked="" type="checkbox"/>	

Questa pagina è intenzionalmente bianca
This page is intentionally blank
Diese Seite ist bewusst frei gelassen



ISTRUZIONI PER L'ORDINAZIONE
ORDERING INSTRUCTIONS
BESTELLANLEITUNG

HPL..1

HPL PA 1 36 D D E E3 E3 B ST ..

SERIE
SERIES
SERIE

PRODOTTO
PRODUCT
PRODUKT

MA - Motore
PA - Pompa singola
PT - Pompa predisposta

MA - Motor
PA - Pump
PT - Adapted Pump

MA - Motor
PA - Pumpe
PT - Vorbereitete Pumpe

GRUPPO
GROUP
BAUGRÖSSE

1

CILINDRATA
DISPLACEMENT
FÖRDERVOLUMEN

14 - 1,37
19 - 1,90
24 - 2,53
31 - 3,17
36 - 3,73
44 - 4,35
48 - 4,97
60 - 6,08
70 - 7,00
80 - 7,87

SENSO DI ROTAZIONE
ROTATION
DREHRICHTUNG

S - Antioraria/sinistra
D - Oraria/destra
H - Bidirezionale drenaggio interno
B - Bidirezionale drenaggio esterno posteriore

S - Counterclockwise
D - Clockwise
H - Reversible ind drain.
B - Reversible rear. drain. pont.

S - Linkslauf
D - Rechtslauf
H - reversibel, Lecköl intern, Anschluß seitlich
B - reversibel, Lecköl extern, Anschluß hinten

FLANGIA ANTERIORE
FRONT FLANGE
VORDERER FLANSCH

D - Europea D 25,4
E - Europea D 30
G - Tedesca con OR
J - SAE AA

D - European standard
E - European Ø 30
G - German wih OR
J - SAE AA

D - EU-Norm.D 25,4
E - EU-Norm.D 30
G - DIN-Norm.(mit O.R. Dichtung)
J - SAE AA

SET VALVOLE
VALVE SETTING
VENTILEINSTELLUNG
(bar)

COPERCHI - COVERS - DECKEL

ST - Standard
V.. - Con valvole
(Vedi sez. valvole)
With valves
(See valves section)
Mit Ventilen
(siehe Abschnitt Ventile)

GUARNIZIONI - SEALS - DICHTUNGEN

B - NBR
R - NBR alte pres. (25 bar)
For high pres. (25 bar)
Hochdruck (25 bar)
V - Viton
W - Viton alte pres. (25 bar)
For high pres. (25 bar)
Hochdruck (25 bar)

BOCCHE STD - STANDARD PORT - STANDARD ANSCHLÜSSE
CILINDRATA - DISPLACEMENT - FÖRDER-/SCHLUCKVOLUMEN

1,4.....4,8			6.....8			1,4.....4,8			6.....8		
Pompe - Pumps	Pumpen IN/OUT	DRAIN	Pompe - Pumps	Pumpen IN/OUT	DRAIN	Pompe - Pumps	Pumpen IN/OUT	DRAIN	Pompe - Pumps	Pumpen IN/OUT	DRAIN
E3	E3	M1	E3	E3	M1	U3	U3	U4	U4	U2	
G3	G3	G2	G4	G4	G2	T3	H1	T3	H1	-	
X3	X3	M1	X3	X3	M1	T3	T3	T4	T3	G2	
M4	M2	M1	M4	M2	M1	C3	C3	C4	C3	U2	

MOTORI - MOTORS - MOTOREN OUT/IN
MOTORI BIDIR. IN=OUT - REVERS. MOTORS IN=OUT -
BIDIREK.MOTOREN IN=OUT

ESTREMITÀ D'ALBERO
SHAFT PROFIL
WELLENENDE

D - Conico (1:8)
E - Cilindrico europeo
F - Cilindrico SAE "AA"
G - Conico (1:5)
H - Scanalato 12x9
I - Scanalato SAE "AA"
J - Dente frontale sporgente
K - Dente frontale
T - Conico high torque (1:8)

D - Tapered (1:8)
E - European parallel shaft
F - SAE "AA" parallel shaft
G - Tapered (1:5)
H - Splined 12x9
I - SAE "AA" splined
J - Front tooth
K - Tang drive
T - Tapered high torque (1:8)

D - Kegel (1:8)
E - zylindrisch (E-norm)
F - zylindrisch SAE "AA"
G - Kegel (1:5)
H - Keilwelle 12x9
I - Keilwelle SAE "AA"
J - Vorstehendes Kreuzprofil
K - Kreuzprofil
T - verstärkter Kegel (1:8)