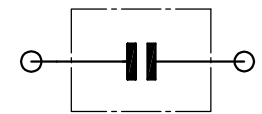
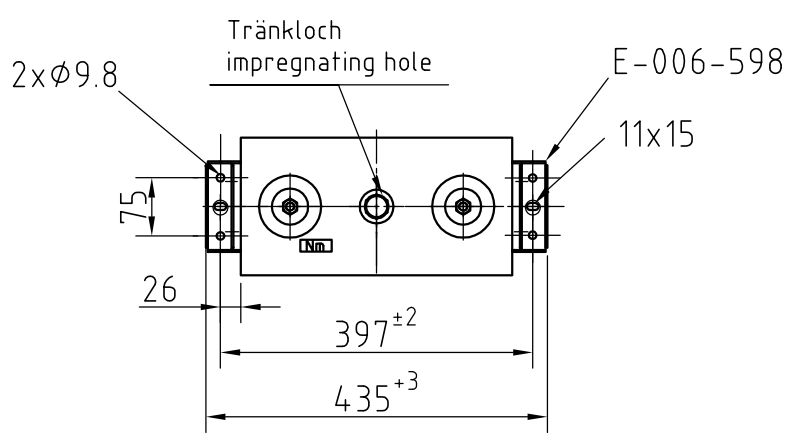
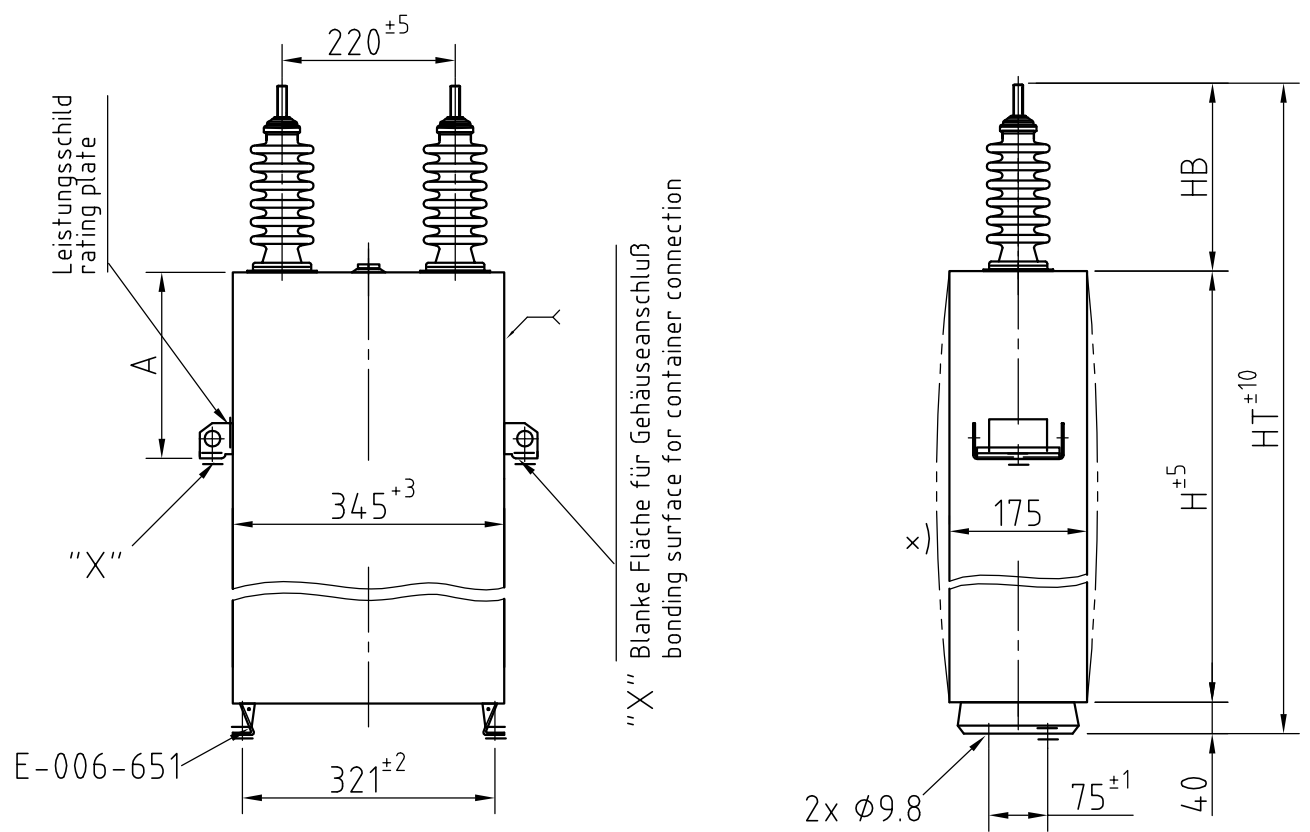


We reserve all rights for this technical document; this applies especially in the case of a patent being issued or a design registered. This technical document may neither be copied nor rendered accessible to third parties without our prior written agreement. Fabrication, reproduction or other utilization - also by means of tools which have been fabricated to this drawing - in accordance with this document is prohibited to third parties. Violation entitles us to claim for damage and may result in prosecution.



Type: Phafo 4,1/422,5/1

U_n : 4,1 kV	U_i : 20 / 60 kV	m : 55,3 kg	Durchführung/ Bushing
Q_n : 422,5 kVAr	Temp. : -10/+ 40°C	H : 615 mm	
C_n : 80 µF	Schaltung/Connection:	HB : 233 mm	D- 401
f_n : 50 Hz	Innenraum/indoor <input type="checkbox"/>	HT : 888 mm	M 16
R : yes Ω	Freiluft/outdoor <input checked="" type="checkbox"/>	A : 246 mm	

x) Kondensator kann sich bei Erwärmung um bis zu 15% ausdehnen
 Capacitor is liable to expand up to approx. 15% under load condition

A=150mm(H<600mm)	M12 : 15,5Nm
A=246mm(H≥600mm)	M16 : 30Nm

Freimaßtoleranz: ISO 2768		Tag	Name			
<input type="checkbox"/> fein <input type="checkbox"/> mittel <input checked="" type="checkbox"/> grob <input type="checkbox"/> sehr grob		gezeichnet	20.09.99	Mock		
		geprüft	15.12.08	Eberl B.	7.1	capacitor data added
Abmessungen in mm		gezeichnet			7	Revised
Ursprgs. Zeichnung		geprüft			Ausg.	Änderung
Verwendung für	Maßstab	Benennung		Werkstoff:		
201422402		CAPACITOR Kondensator				
				Ersatz für: Ausg.6	Ersetzt durch:	

"Für diese technische Unterlage behalten wir uns alle Rechte vor; dies gilt insbesondere für den Fall einer Patent- oder Gebrauchsmuster- Erteilung. Ohne unsere vorausgehende schriftliche Zustimmung ist jede Vervielfältigung oder Zurverfügungstellung an Dritte untersagt. Herstellung, Nachbau oder sonstige Nutzbarmachung - auch mittels Werkzeugen, die nach dieser Zeichnung hergestellt wurden - entsprechend dieser Unterlage für Dritte ist verboten. Zuwiderhandlungen berechtigen uns, Schadenersatz zu fordern und können strafrechtliche Folgen haben."