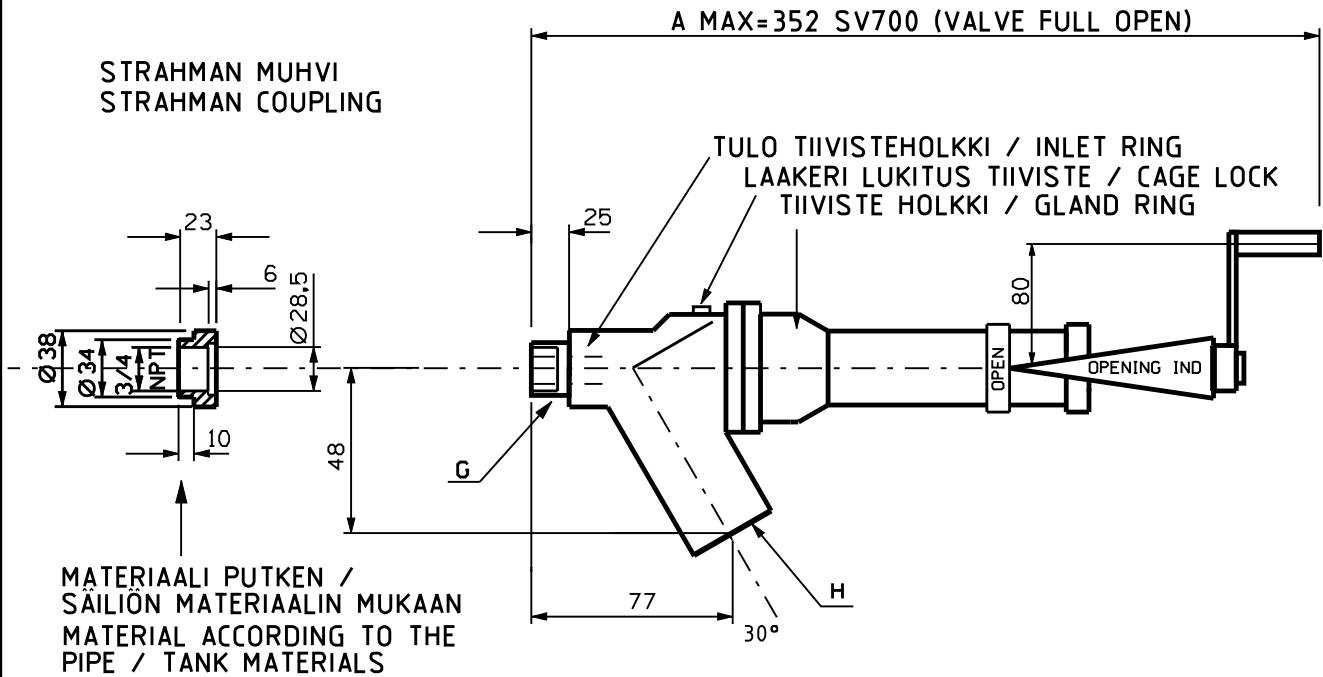


S	Muutos Rev.	pp.kk.vvvv dd.mm.yyyy	Selitys Description	Työnumero Job Number	Laatija Issued by	Tarkastaja Checked by	Hyväksyjä Approved by
	1	19.73	HYVÄKSYTTY TYYPIKUVAKSI		YK		VP
	5	28.1.2013	PÄIVITETTY	DH0013	LEHIKTEE	TOIVORA1	KAINUTEP



TYYPPI/TYPE: SV 700 (600#)

KÄYTTÖ: PORVOON JALOSTAMO PAITSI TL4
NAANTALIN JALOSTAMO

UTILIZATION: PORVOO REFINERY ALL OTHER AREAS
EXCEPT TL4
NAANTALI REFINERY

KOKO / SIZE	: 3/4" x 1/2"
TULO / INLET "G"	: MALE 3/4NPT
LÄHTÖ / OUTLET "H"	: FEMALE 1/2NPT
SUUNNITTELU / KÄYTTÖPAINE	: 60 barg
DESIGN/OPERATION PRESSURE	: 60 barg
SUUNNITTELU / KÄYTTÖ LÄMPÖTILA	: 300 °C
DESIGN/OPERATING TEMPER.	: 300 °C
RUNKOMATERIAALI / BODY MATERIAL	: SS 316
LUISTIMATERIAALIT / PISTON MATERIAL	: SS 316
TIIVISTEHOLKKI / GLAND RING	: GRAPHITE
TULO TIIVISTEHOLKKI / INLET RING	: GRAPHITE
LAAKERIN LUKITUSTIIVISTE / GASKET FOR ADAPTER	: GRAPHITE
*LIITTIMEN TIIVISTE / GASKET FOR VALVE	: GRAPHITE
STRAHMAN MUHVI/STRAHMAN COUPLING	: 3/4" NON CONTOURED HALF COUPLING

*KÄYTETÄÄN VAIN KUN VENTTIILIÄ EI HITSATA MUHVIIN
*IS USED ONLY WHEN THE VALVE IS NOT WELDED TO THE COUPLING

NESTE JACOBS OY
USE AND REPRODUCTION ONLY BY OWNERS PERMISSION

Alue Area	Otsikko Title	NESTE OIL	
3000	SPESIFIKAATIO H107		
Laitte Equipment	STRAHMAN NÄYTTEENOTTOVENTTIILI SV700	NESTE JACOBS OY	
Tunnus Code	SPECIFICATION H107	Piirustusnumero Drawing Number	
HJ	STRAHMAN SAMPLING VALVE SV700	NP4-11008	
Alkuperäinen suhde Original Scale	-	Muutos Revision	Lehti Sheet
		5	1 (2)

TKVA/STAHMANVENT