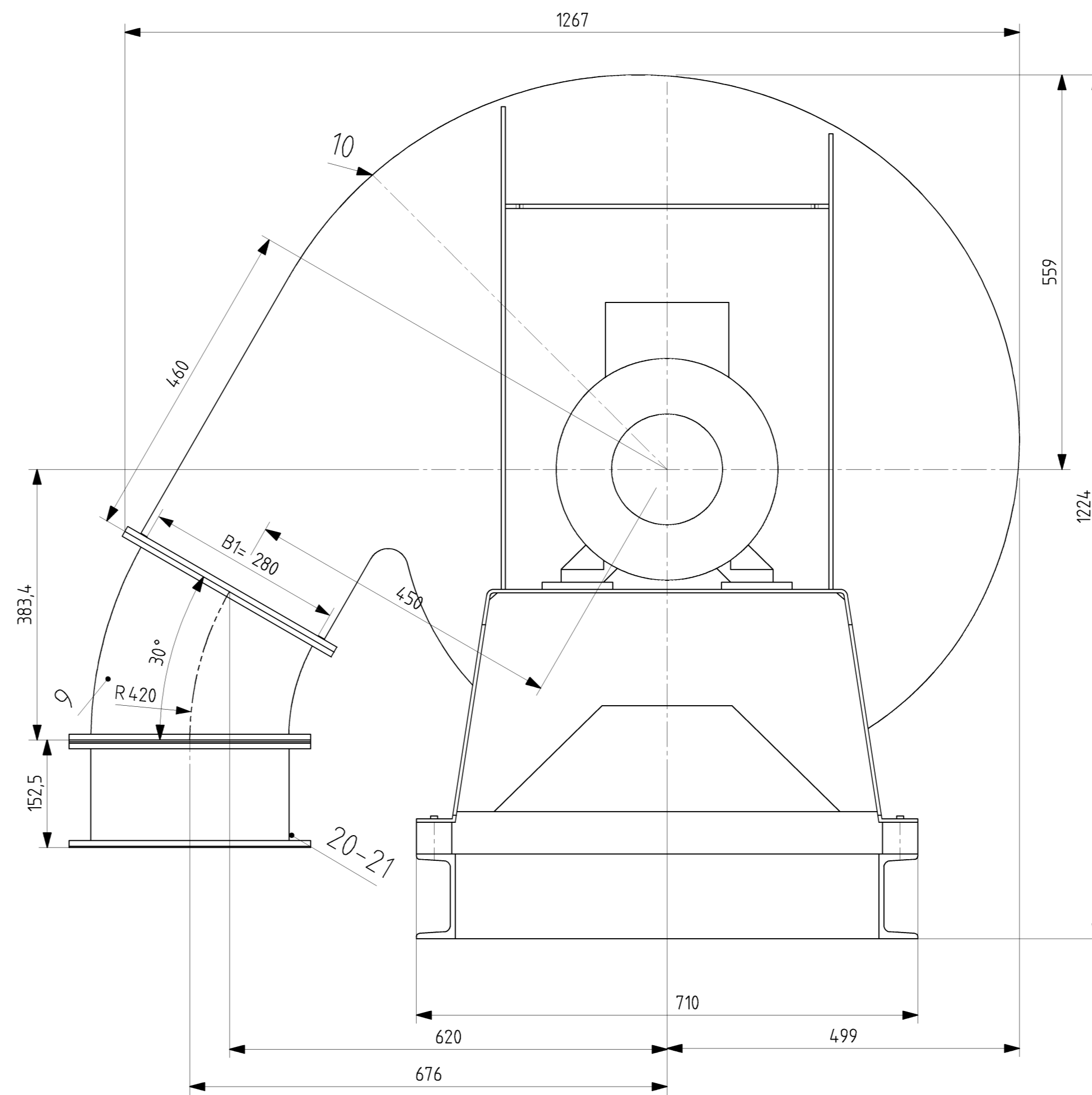
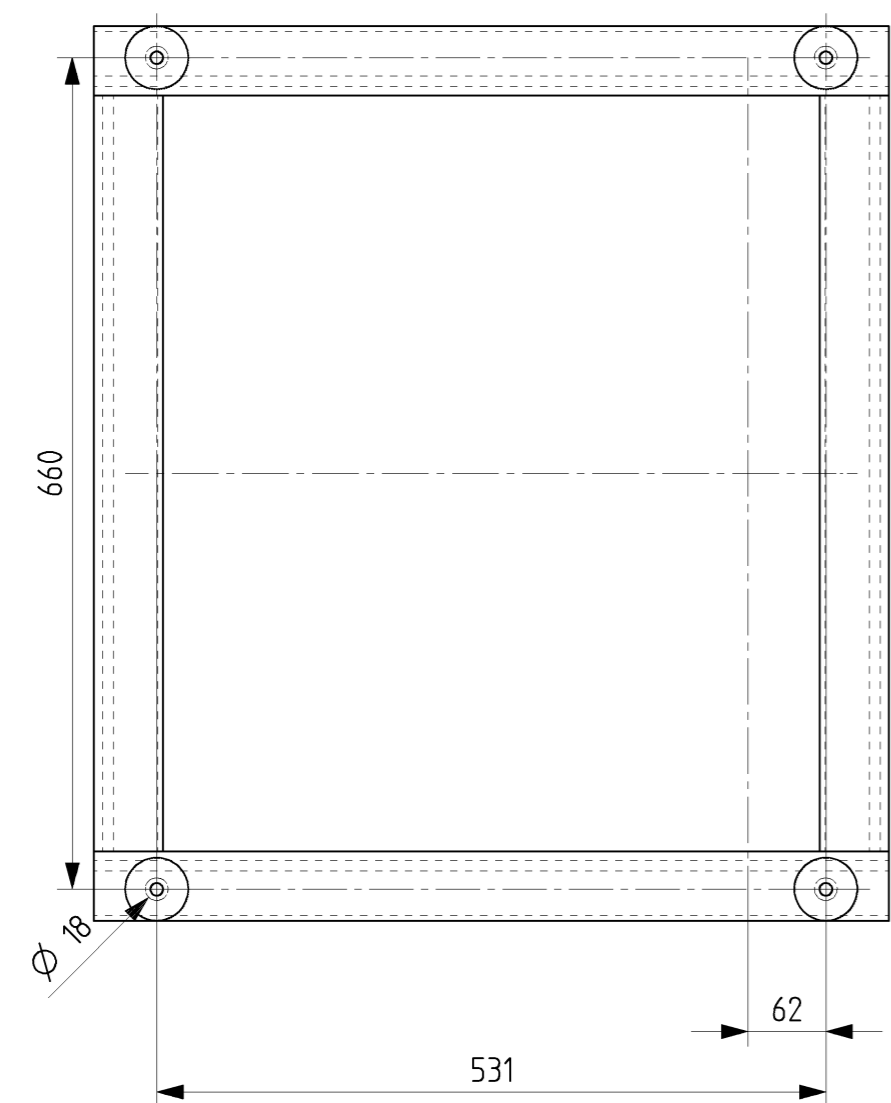
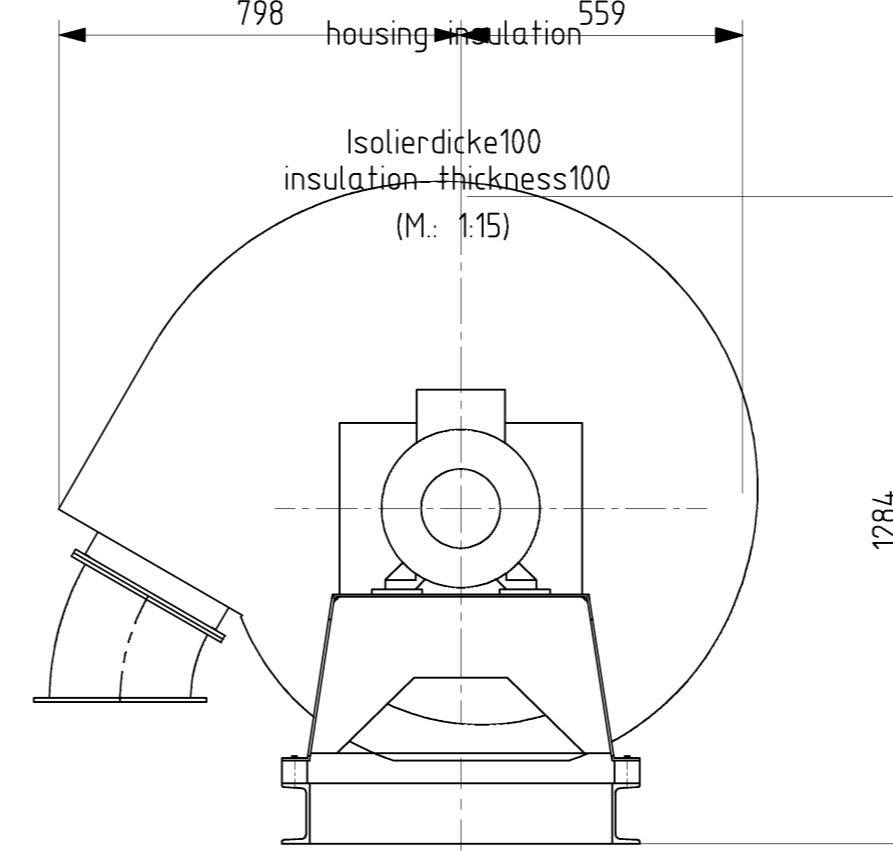


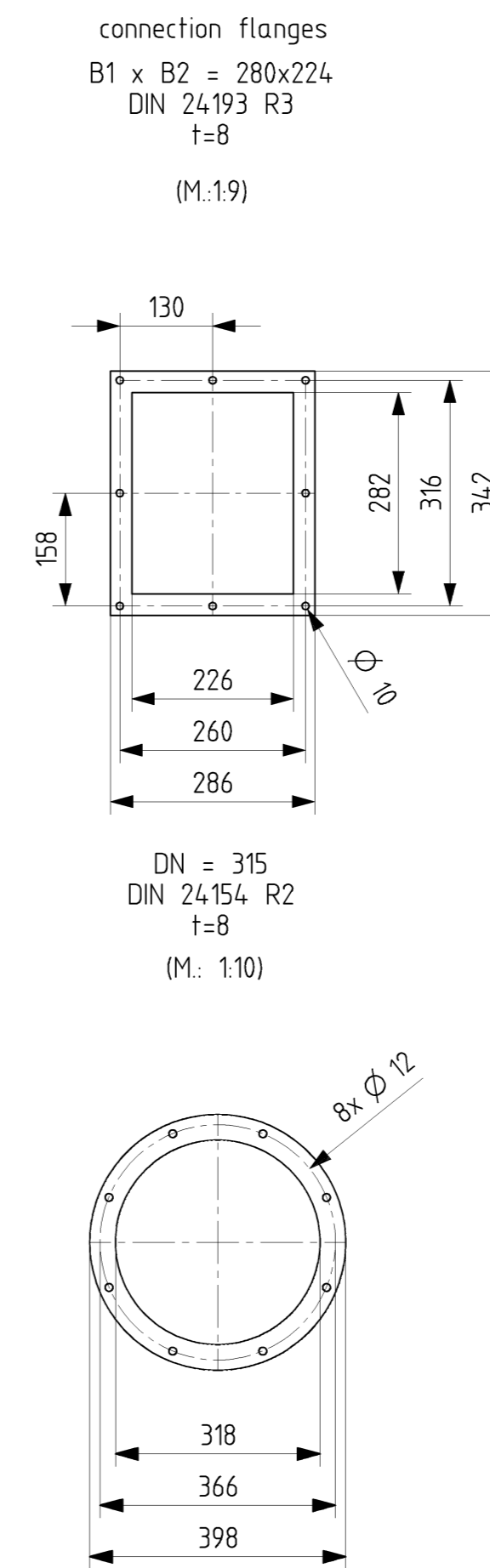
Fundamentplan
foundation layout



Gehäuseisolierung
housing insulation



Anschlussflansche
connection flanges



Vorläufiges Massblatt. Änderungen vorbehalten!
Preliminary dimension drawing. Subject to change!

Pos.	Menge	Benennung	Ident-Nr	Ang-Pos	Gewicht
pos.	qty	descr./name	ident-no	offer-pos	weight
25	/				
24	/				
23	/				
22	/				
21	1	Kompensator / Flexible connection	KPK302-028022-02	4.28	5
20	1	Leitblech / chute	LEK002-028022-06	4.3	3.1
19	/				
18	/				
17	/				
16	/				
15	/				
14	1	Kompensator / Flexible connection	KPK203-000031-02	4.22	5.8
13	1	Leitblech / chute	LEK003-000031-06	4.24	3.4
12	/				
11	1	Kondensatablassstutzen / drain	KAG100-100001-05	4.12	0.7
10	1	Inspektionsöffnung / inspection opening	IDG301-010000-03	4.10	0.6
9	1	Kanalbogen / elbow	KBY402-028022-03	4.26	11.1
8	/				
7	/				
6	1	Fundamentrahmen / foundation frame	FME000-000000-03	4.18	34.3
5	1	Gehäuseisolierung / housing insulation	GHS063-012530-06	4.32	20
4	1	Motor / motor	DMB152-18-523-31	4.12	94
3	/				
2	4	Schwingmetallpuffer / anti-vibration mounts	SPZ420-050045-06	4.20	0.2
1	1	Ventilator / fan	MXE063-012530-00	4.1	189.4

Listen ID / Lists ID	Frequenz / Frequency	Temperaturbereich / Temperature range
Liste 17_1 80Grad	50 Hz	-20 °C - 80 °C
Motorbezeichnung / motor ID	Motorbaugröße / motor size	Leistung / power
160L	160L	18.5 kW
Drehrichtung / direction of rotation	Stellung / position of discharge	Drehzahl / speed
GL - counterclockwise	150 °	294.0 1/min
statische Fundamentbelastung mit Motor und Zubehör static foundation load with motor and equipment		dynamische Belastung dynamic load
3,84 kN		381,97 N (G6,3)
Sachbearbeiter / person in charge		Telefon / phone no.
Herr Krömeke		+49 5271 964-202

Zust. Änderung	Datum	Name	Benennung / description	Blatt
			Radialventilator / Radial Fan MXE063-012530-00	
			Zeichnungs-Nr MBKRV 201911032-058858	
Schutzmerk ISO 16016 beachten / (c) copyright REITZ Ventilatoren		Benennung	mm	Format
Diese CAD-Zeichnung darf nicht handschriftlich geändert werden!		Benennung	mm	Format

