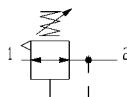


DESCRIZIONE

I riduttori serie EZRR sono prodotti con connessioni G 3/8, G 1/2 e G 1 con diverse scale di regolazione e a richiesta vengono forniti senza relieving. I riduttori sono disponibili anche nella versione conforme alle direttive ATEX 2GD.

CARATTERISTICHE TECNICHE

Pressione max	16 bar
Temperatura di esercizio	0 ÷ +50 °C (con aria secca a -10°C)
Fluido	Aria compressa, filtrata, lubrificata e non
Connessioni di lavoro	G 3/8 - G 1/2 - G 1
Connessione per manometro	G 1/8
Campo di regolazione (bar)	0,2 ÷ 2 - 0,4 ÷ 4 - 0,8 ÷ 8
Montaggio	Modulare, in linea, a parete e a pannello
Viti di fissaggio a parete	G 3/8: M4x60 G 1/2: M5x70 G 1: M6x90



CARATTERISTICHE COSTRUTTIVE

Corpo	Leghe di alluminio
Otturatore	Ottone, gomma NBR
Molla	Acciaio INOX
Manopola	Resina acetilica
Vite regolazione	Ottone
Diaframma	Ottone, gomma telata

DIAGRAMMA DI PORTATA EZRR G 3/8

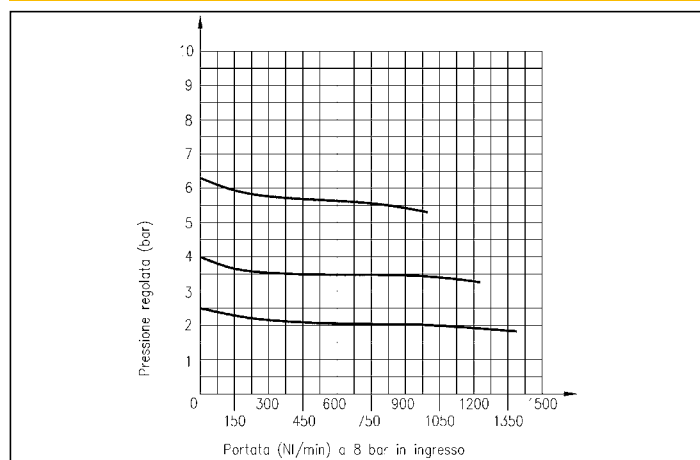


DIAGRAMMA DI PORTATA EZRR G 1/2

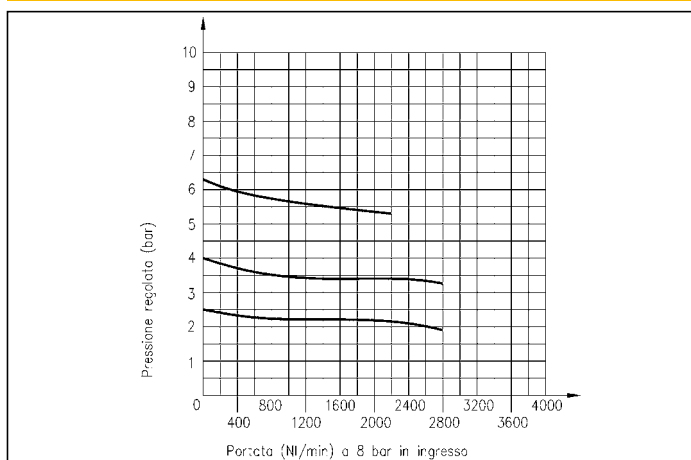
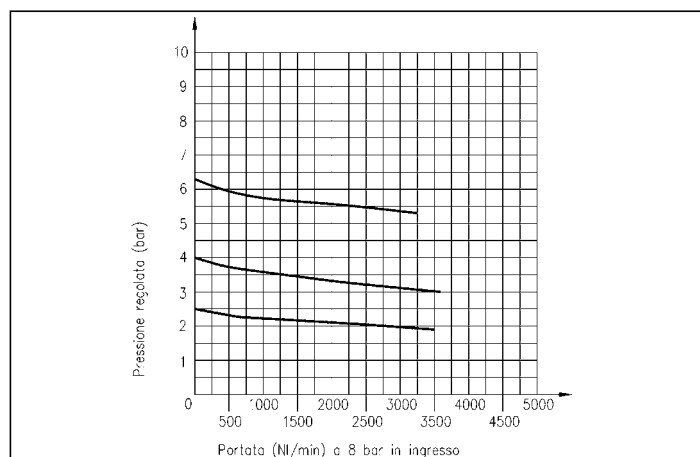
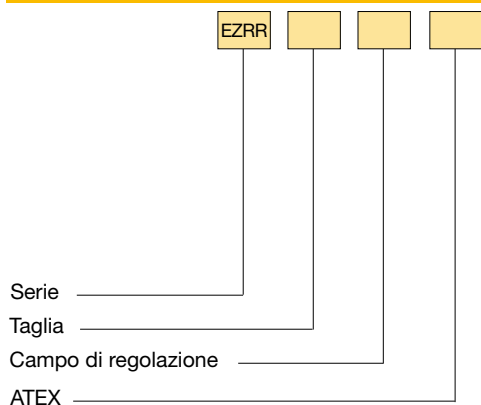


DIAGRAMMA DI PORTATA EZRR G 1



CHIAVE DI CODIFICA



TAGLIA

3	G 3/8	2	G 1/2
1	G 1		

CAMPO DI REGOLAZIONE

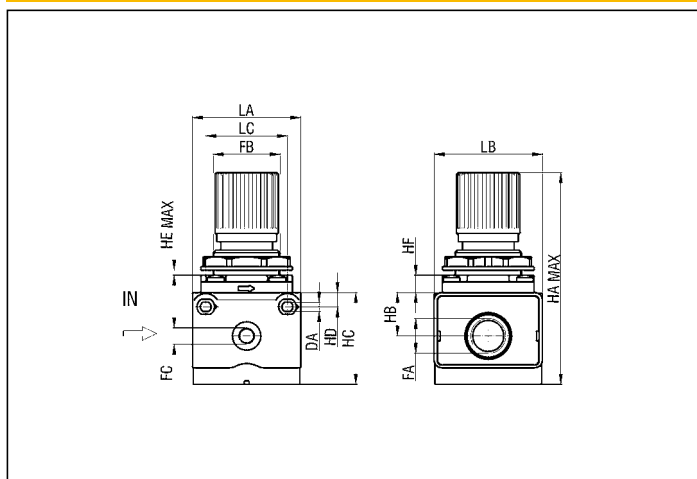
/3	0,2 ÷ 2 bar	/5	0,4 ÷ 4 bar
/7	0,8 ÷ 8 bar		

ATEX

/EX Conforme alle direttive ATEX  II 2GD c T5 T100°C -10°C ≤ Ta ≤ 50°C

N.B.: a richiesta i riduttori vengono forniti senza relieving, la serie diventa **EZR...**

DIMENSIONI DI INGOMBRO E PESI EZRR



RICAMBI

Kit regolazione relieving taglia 3	EZRR3/SG/6
Kit regolazione relieving taglia 2	EZRR2/SG/6
Kit regolazione relieving taglia 1	EZRR1/SG/6

4

TAGLIA	DA	FA	FB	FC	HA	HB	HC	HD	HE	HF	LA	LB	LC	PESO (g)
3	4,5	G 3/8	M30x1,5	G 1/8	99	21	48	6	4	6	55	50	40	450
2	5,5	G 1/2	M40x1,5	G 1/8	127	26	55	8,5	7	10,5	65	65	49	465
1	6,6	G 1	-	G 1/8	194,5	31	76	9	-	14	85	82	60	2385