

## LEITENBERGER

Mess- und Regeltechnik GmbH

Bahnhofstraße 32/33

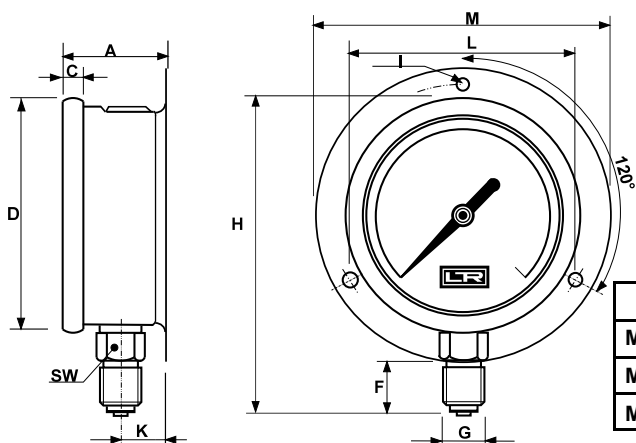
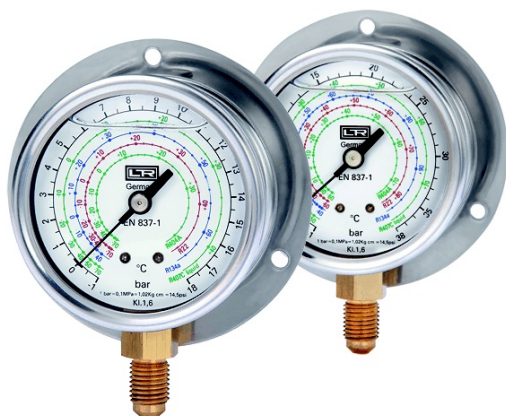
D-72138 Kirchentellinsfurt

Fon: +49 (0)7121/908-0

Fax: +49 (0)7121/908-200

E-Mail: mrt-info@leitenberger.de

## MG6H / MG8H / MG1H Kältemanometer



Type	NG	A	C	D	F	G	H	K	I	L	M	SW
MG6H	63	32	6	68,3	13	1/4 SAE or 1/8 NPT	90	14	4,5	75	83,5	14
MG8H	80	34,5	6,3	86	10	1/8 NPT or 1/2 SAE	107	15	5	96	110	14
MG1H	100	42	7	105	18	1/2 SAE	135	13,5	5	118	132	22

**Hoch- und Niederdruck-Manometer glyceringefüllt,  
Anschluß unten Wandmontage  
2 Druckskalen bar + psi, 4 Farbskalen für Kältemittel**

- Gehäuse: Edelstahl AISI304
- Deckscheibe: Plexiglas
- Frontring: Edelstahl AISI304, poliert
- Anschluss: 1/4 SAE oder 1/8 NPT, hinten, Ms OT58
- Messglied: C-Form, Phosphorbronze
- Messwerk: Messing OT59
- Zifferblatt: Grund weiß
- Zeiger: Aluminium, schwarz
- Messbereich: Hochdruck: -1/+38 bar / Niederdruck: -1/+18 bar
- Genauigkeit: KL 1,6
- Umgebungs-T: +15 / +65°C
- Prozessmedium-T: max. +65°C
- Betriebsdruck: max. 75% vom Skalenendwert
- Überdrucksicherh.: 25% vom Skalenendwert
- Überdruckentlastungsstopfen aus EPDM
- Schutzart: IP65 nach DIN EN 60529 / IEC29
- Optionen auf Anfrage:
  - Alle gängigen Kältemittelskalen
  - Trockenausführung
  - weitere Gewindeanschlüsse