

serie **FULL-SFER**

Art. **2500**

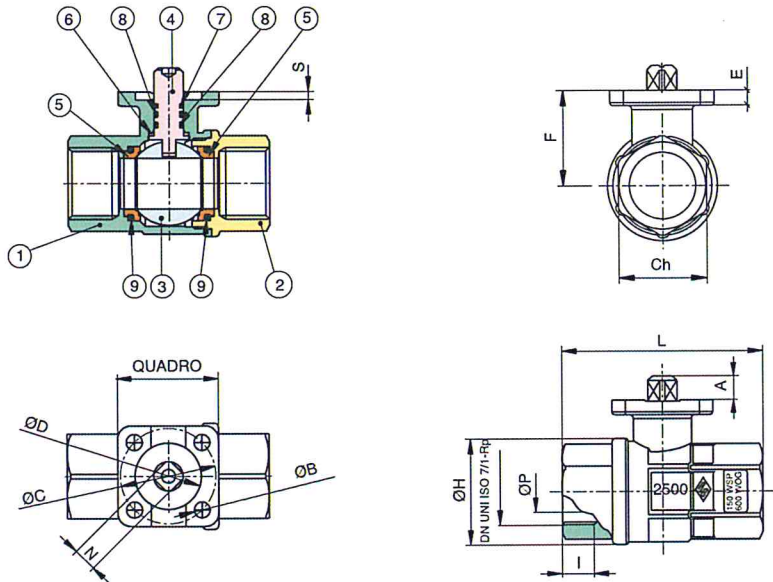


Valvola a sfera a passaggio totale, filettatura F/F, con attacco ISO 5211 per attuatore.
Full bore ball valve, F/F threaded, with ISO 5211 pad for actuator.

Robinet à boisseau sphérique à passage total, taraudée F/F, avec platine ISO 5211 pour actionneur.

Kugelhahn mit vollem Durchgang, beiderseits Innengewinde, mit ISO 5211 Platte für Drehantrieb.

Válvula esfera paso total con roscas hembra / hembra y conexión ISO 5211 por actuador.



POS.	DENOMINAZIONE	PART NAME	DESCRIPTION	TEILBENENNUNG	DENOMINACION	MATERIALE-MATERIALS MATERIAUX-WERKSTOFF- MATERIAL	N°P.
1	CORPO	BODY	CORPS	GEHÄUSE	CUERPO	OTTONE CW617N UNI EN 12165	1
2	MANICOTTO	END CONNECTION	MANCHON	MUFFE	MANGUITO	OTTONE CW617N UNI EN 12165	1
3	SFERA	BALL	BILLE	KUGEL	ESFERA	OTTONE CW617N UNI EN 12165	1
4	ASTA	STEM	TIGE	SPINDEL	EJE	OTTONE CW614N UNI EN 12164	1
5	GUARNIZIONE SFERA	BALL SEAT	JOINT DE TENUE BILLE	KUGELDICHTUNG	JUNTA ESFERA	P.T.F.E	2
6	GUARNIZIONE ANTIATTRITO	ANTIFRICTION SEAT	JOINT ANTI-FRICTION	STOßHEMME DICHTUNG	ASIENTO ANTI-FRICCIÓN	P.T.F.E	1
7	GUARNIZIONE ANTIATTRITO	ANTIFRICTION SEAT	JOINT ANTI-FRICTION	STOßHEMME DICHTUNG	ASIENTO ANTI-FRICCIÓN	P.T.F.E	1
8	O-RING	O-RING	O-RING	O-RING	O-RING	FKM	2
9	O-RING	O-RING	O-RING	O-RING	O-RING	FKM	2

MISURA	DN	Quadro	F	N	* ØC	* ØB	* A	ØH	I	L	ØP	CH	* S	* ØD	E	Kv	PN	Kg
1/4"	8	38	32,5	9	36	6	9	33,5	11	67	10	27	2	25	5,5	5,4	40	0,37
3/8"	10	38	32,5	9	36	6	9	33,5	11,4	67	10	27	2	25	5,5	6	40	0,35
1/2"	15	38	32,5	9	36	6	9	33,5	15	67	14,2	27	2	25	5,5	16,3	40	0,31
3/4"	20	38	34,5	9	36	6	9	40	16,3	76	19	32	2	25	5,5	29,5	40	0,40
1"	25	38	45,5	9	36	6	9	49	19,1	90	24,2	41	3	25	6	43	40	0,75
1 1/4"	32	38	59	9	36	6	9	58,5	21,4	102	30	50	3	25	6	89	40	1,05
1 1/2"	40	50	64	11	50	7	11	73	21,4	114	38	55	3	35	10	230	40	1,73
2"	50	50	73,25	11	50	7	11	91,5	25,7	138	50,2	70	3	35	8	265	40	2,98
2 1/2"	65	70	88,5	14	70	9	15	114,5	30,2	165	64	90	3	55	9	540	25	4,20
3"	80	70	98	14	70	9	15	136	33,3	188	76	105	3	55	9	873	16	6,28
4"	100	70	116,5	17	70	9	17,5	166	39,3	225	95	130	3	55	8,5	1390	16	10,25

* ISO 5211