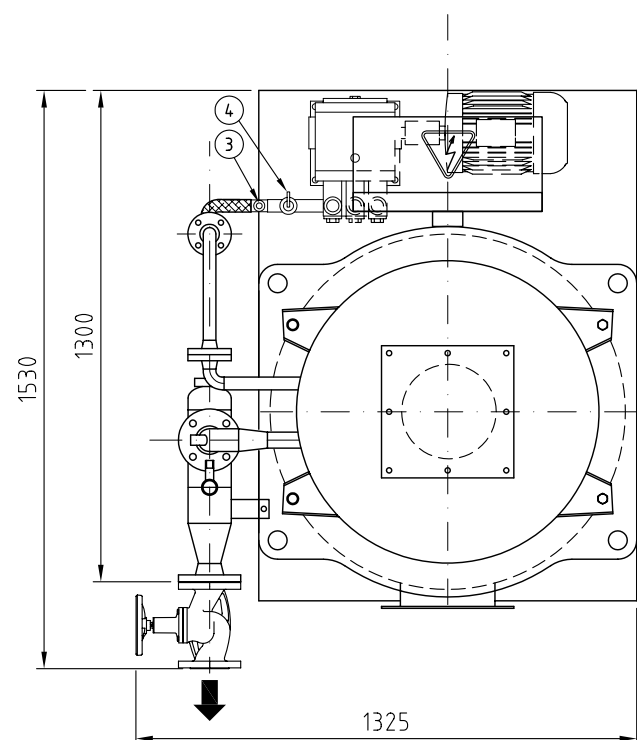


DIMENSIONI INGOMBRO TRASPORTO
TRANSPORT EXTERNAL DIMENSIONS

A	2570 mm
A1	3200 mm
B	1330 mm
C	1530 mm
PESO A VUOTO EMPTY WEIGHT	1200 Kg



MODELLO TYPE	GMT	120
PRODUZIONE VAPORE STEAM PRODUCTION	kg/h	1200
POTENZIALITA' CAPACITY	kcal/h	720000
	kW	837
PRESSIONE PRESSURE	bar	11,76
PESO A VUOTO EMPTY WEIGHT	kg	1200
CONTENUTO ACQUA CAPACITY	l	124
Lungh. min. testa bruciatore min.length burner head	mm	220

16	1	FLANGIA CAMINO	CHIMNEY FLANGE	DIN86044 DN250
15	1	INGRESSO ACQUA	WATER INLET	Ø1"1/2
14	1	SONDA TERMOSTATO	THERMOSTAT PROBE	
13	1	VALVOLA DI SCARICO AVV.	START-UP BLOW-DOWN	Ø3/4"
12	1	VALVOLA DI RITEGNO	CHECK VALVE	
11	1	SCARICO CONTROLAVAGGIO	BACK WASHING BLOW-DOWN	Ø1/2"
10	1	TERMOSTATO TEMP. VAPORE	STEAM THERMOSTAT	
9	1	QUADRO ELETTRICO	ELECTRICAL PANEL	
8	1	PRESSOSTATO DI SICUREZZA	SAFETY PRESSURE SWITCH	
7	1	TRASDUTTORE DI PRESSIONE	PRESSURE TRASDUCER	
6	1	MANOMETRO	PRESSURE GAUGE	
5	1	POMPA DI ALIMENTAZIONE	FEED WATER PUMP	
4	1	SCARICO VALVOLA DI SFIORO	OUTLET CONN. OVERPRESSURE VALVE	Ø1"
3	1	FLUSSOSTATO	FLOW SWITCH	
2	1	SCARICO VALVOLA DI SICUREZZA	OUTLET CONN. SAFETY VALVE	Ø1"1/2
1	1	VALVOLA PRESA VAPORE	STEAM OUTLET VALVE	DN50 PN16
POS.	Nr.	DESCRIZIONE	DESCRIPTION	NOTE

F.S. P.A. DIS. APP. MODIFICHE
15/12/2006 REV. GENERALE RIF. COSTRUTTIVO-DIMENSIONI TRASPORTO
1 REV. DATA

184 GMT 04 R1

GARIONI NAVAL

Viale dei Caduti ,3
25030 CASTELMELLA (BS)
Tel. (030) 2681541 r.a
Fax (030) 2680910

**DIMENSIONI INGOMBRO STANDARD
STANDARD EXTERNAL DIMENSIONS
GMT-V 120**

COMMESSA	REVISIONE
-	1
SOSTITUISCE IL	SOSTITUITO DAL
-	-

DISEGNO N.
06-0078

DISEGNATO S.F. APPROVATO C.D. SCALA 1:20 DATA 24/02/2006

QUESTO DISEGNO E' DI NOSTRA ESCLUSIVA PROPRIETA' E' VIETATO A TERMINI DI LEGGE RIPRODURLO O DIVULGARLO A TERZI SENZA LA NOSTRA AUTORIZZAZIONE