



Feinfilter

für Trinkwasser

Modell „Bavaria“

100.62....100.66

R 3/4.....R 2

90 µm

DVGW-Nummer

Art.-Nr. 100.62 bis 100.64 NW-9301AU2425

Allgemein

- Feinfilter für Trinkwasser
- DIN-DVGW geprüft (100.65 und 100.66 kein Zertifikat)
- Porenweite im Filterelement 90 µm
- KTW Empfehlungen werden eingehalten

Kenngroßen

Typ	100.62	100.63	100.64
Rohranschluss	R 3/4	R 1	R 1 1/4
Typ	100.65	100.66	
Rohranschluss	R 1 1/2	R 2	
Bauart	Filtergehäuse mit Filterkerze		
Einbaulage	waagrecht (Filtertasse nach unten)		
Medium	Trinkwasser gemäß Trinkwasserverordnung		
Eingangsdruck max.	16 bar		
Temperatur (Medium)	max. 30 °C		
Temperatur (Umgebung)	max. 40°C		

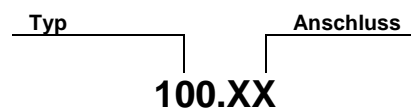
Werkstoffe

Bauteil	Werkstoff
Gehäuse	Messing
Rohrverschraubung	Messing
Filterbehälter	Kunststoff (PVC)
Feinsieb	POM / Polyester
Dichtungen	EPDM

Installation

- Einbaulage waagrecht, - Filtertasse nach unten
- Beidseitig Absperrventile vorsehen
- Gute Zugänglichkeit vereinfacht regelmäßige Wartungsarbeiten
- Filterkerze im Abstand von 6 Monaten tauschen, bei starkem Druckabfall entsprechend früher

Bestellhinweis



Anschluss	
XX=	Anschlussgewinde
62	R 3/4
63	R 1
64	R 1 1/4
65	R 1 1/2
66	R 2

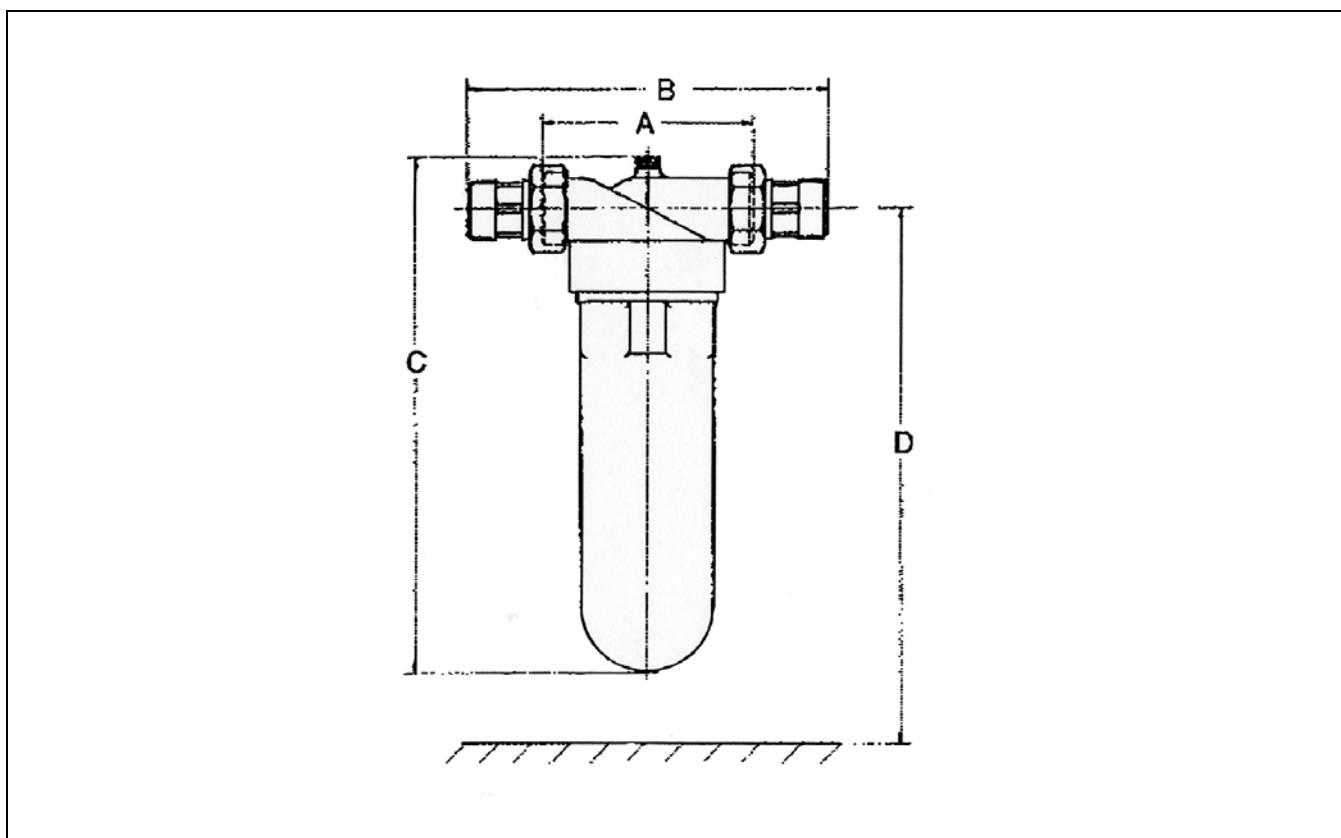
Einsatz

Der Feinfilter wird zur Filtration von Trink- und Brauchwasser, von Brunnen-, Prozess- und Kühlwasser für Durchlaufkühlungen eingesetzt. Die eingebaute Filterpatrone entfernt Fremdpartikel (Rostteilchen, Späne, Sand, Hanfrückstände usw.) und schützt dadurch die Wasserleitungen und daran angeschlossene wasserführenden Systemteile. Vorzeitige Korrosion und Funktionsstörungen werden somit wirkungsvoll vermieden.

Zubehör

Benennung	Best.-Nr.
Filtereinsatz	
- 3/4 ... 1 1/4	100/621
- 1 1/2 ... 2	100/651
Kunststoffbehälter	
- 3/4 ... 1 1/4	100/622
- 1 1/2 ... 2	100/652

Maße



Maße [mm]

Best.-Nr.	A	B	C	D
100.62	120	206	300	450
100.63	120	206	300	450
100.64	120	220	300	450
100.65	140	254	290	450
100.66	140	274	290	450

Durchflusswerte

Best.-Nr.	100.62	100.63	100.64	100.65	100.66
Durchflussmenge [m ³ /h] Δp 0,2 bar	4,0	5,5	6,0	9,0	12,0

Instandhaltung

	Maßnahme	Zeitabstand	Durchführung
Wartung	Filterkerze regelmäßig alle 6 Monate austauschen; bei spürbarem Druckabfall ist der Austausch entsprechend früher vorzunehmen	2 x jährlich nach Bedarf kürzere Intervalle	Installationsunternehmen Betreiber

Weitere Angaben siehe Bedienungsanleitung 17-24 (Art.-Nr. 100.62 bis 100.64) und 17-29 (Art.-Nr. 100.65 bis 100.66)