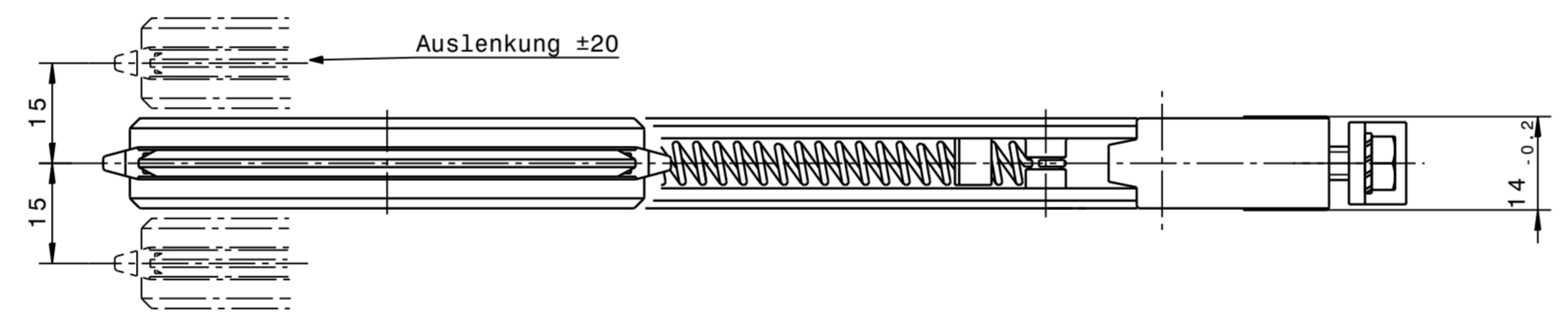
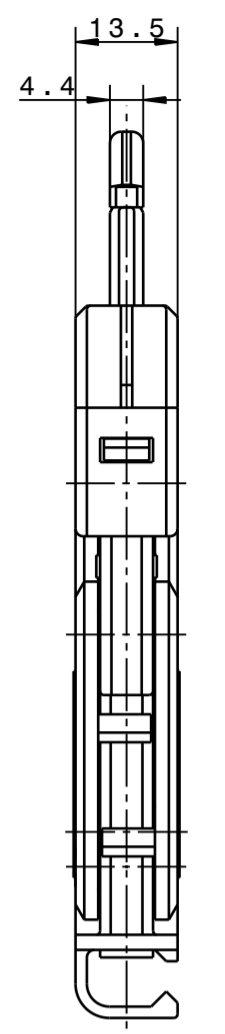
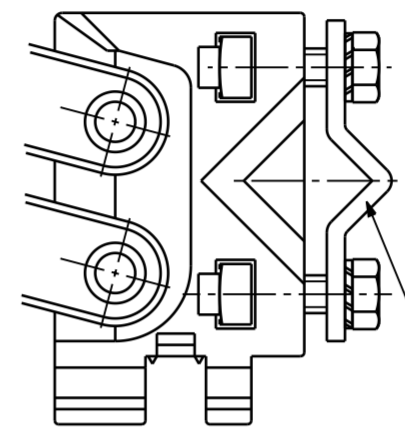
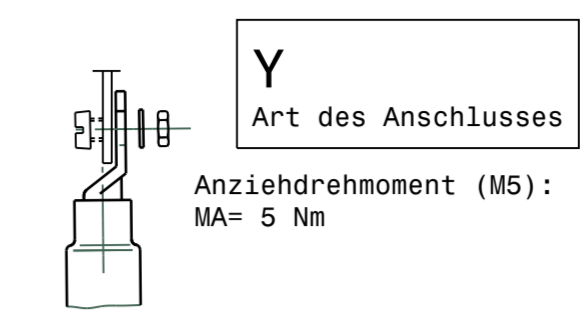
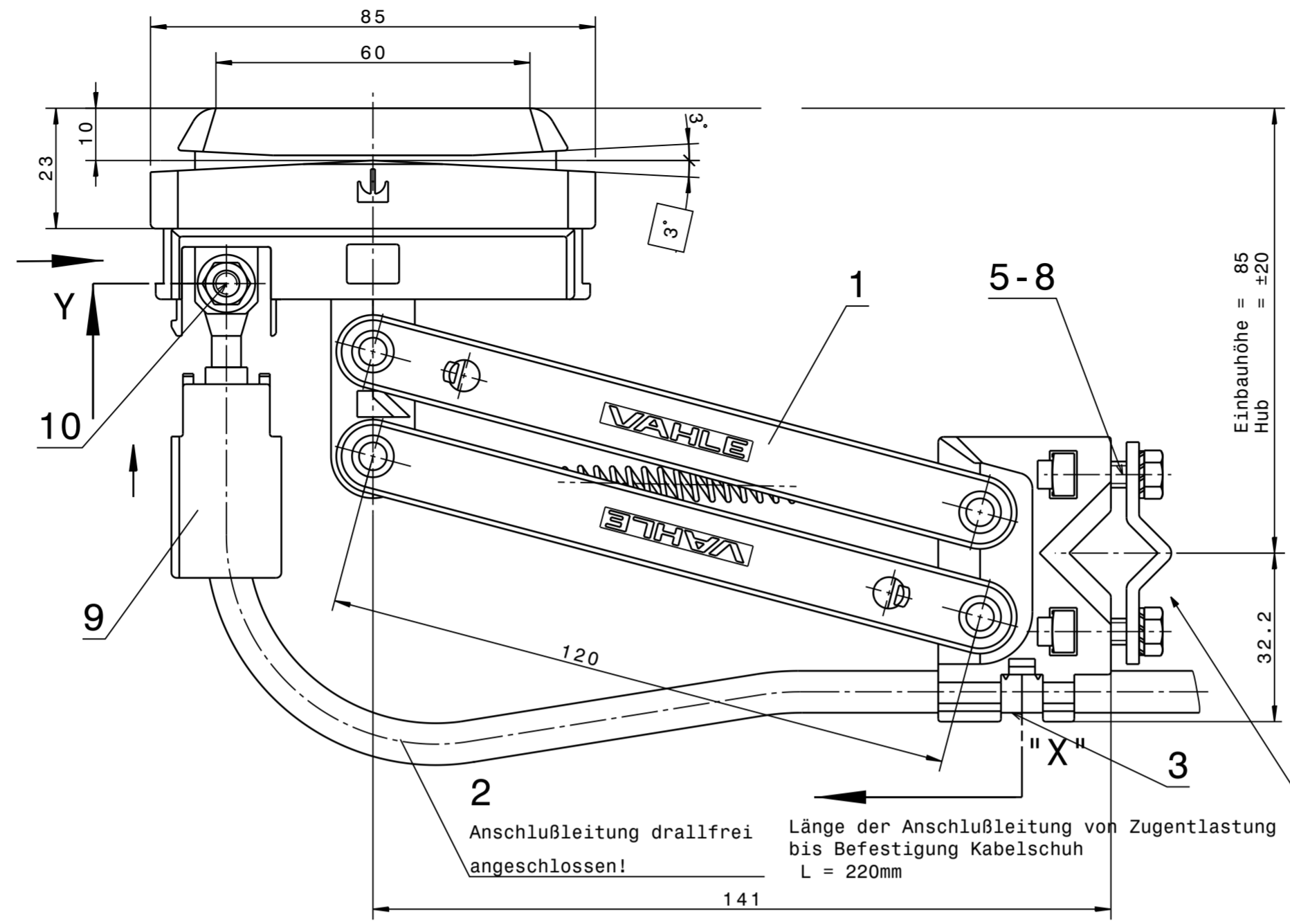


\*Schutzvermerk nach DIN 34 beachten\*

Für diese technische Unterlage behalten wir uns alle Rechte vor.



- Bemerkungen**
- Anpreßkraft ca. 5N
  - Kohlequalität 04.2
  - Gestreckte Länge der Ableitung von Vorderkante
  - Ableitung an Pkt. "X" mit Kabelbinder Pos. 7 fixiert (außer Bauart 05)

Bauart	Bauteil	Farbe	Ident-Nr.
	Ers.- Schleifk. KMK 30-63 PE		154 453
	Ers.- Schleifk. KMK 30-63 PH		154 440
	Stromabn. KSTU 30-63/14 PE ohne Leitung	grün/gelb	168 362/00-0
	Stromabn. KSTU 30-63/14 PH ohne Leitung	schwarz	168 361/00-0
09	Stromabnehmer KSTU 30/14 PH-K	schwarz	781 436
08	Stromabnehmer KSTU 63/14 PH-K	grün/gelb	781 435
07	Stromabnehmer KSTU 63/14 PE-K	schwarz	781 434
06	Stromabnehmer KSTU 63/14 PE	grün/gelb	148 019
05	Stromabnehmer KSTU 63/14 PH	schwarz	148 018
04	Stromabnehmer KSTU 30/14 PE	grün/gelb	168 364
03	Stromabnehmer KSTU 30/14 PH	schwarz	168 363
02	Stromabnehmer KSTU 55/14 PE	grün/gelb	168 362
01	Stromabnehmer KSTU 55/14 PH	schwarz	168 361

		Datum		Name	
		Bearb.	15.02.11	f1	
		Gepr.	09.12.14	f1	
		Maßstab: 1:1			
		Werkstoff:			
1		Texte hinzu	15.02.11	Fl.	
Zust.	Änderung	Datum	Name	Projekt/Kom.:	
<b>Stromabnehmer KSTU 30-63/14 mit zus. 3° Schräge Für Trichterbetrieb</b>					
				Ident-Nr.:	
				Zeichnungs-Nr.:	
				<b>255-80-076325/1</b>	
				Ers.für:	
Zugeh.:				Urspr.:	
				Ers.d.: 355-80-076325 (V4)	



C A D - Zeichnung Original Format: A2