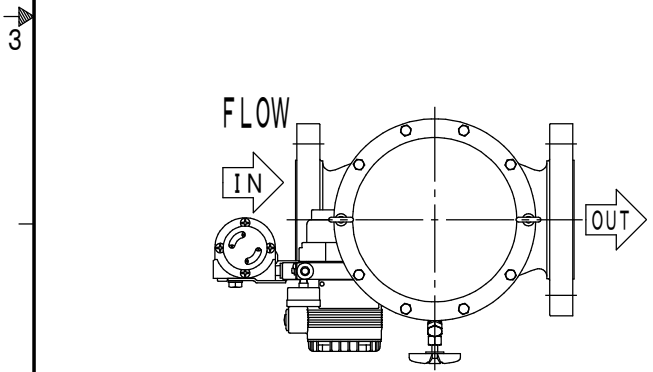
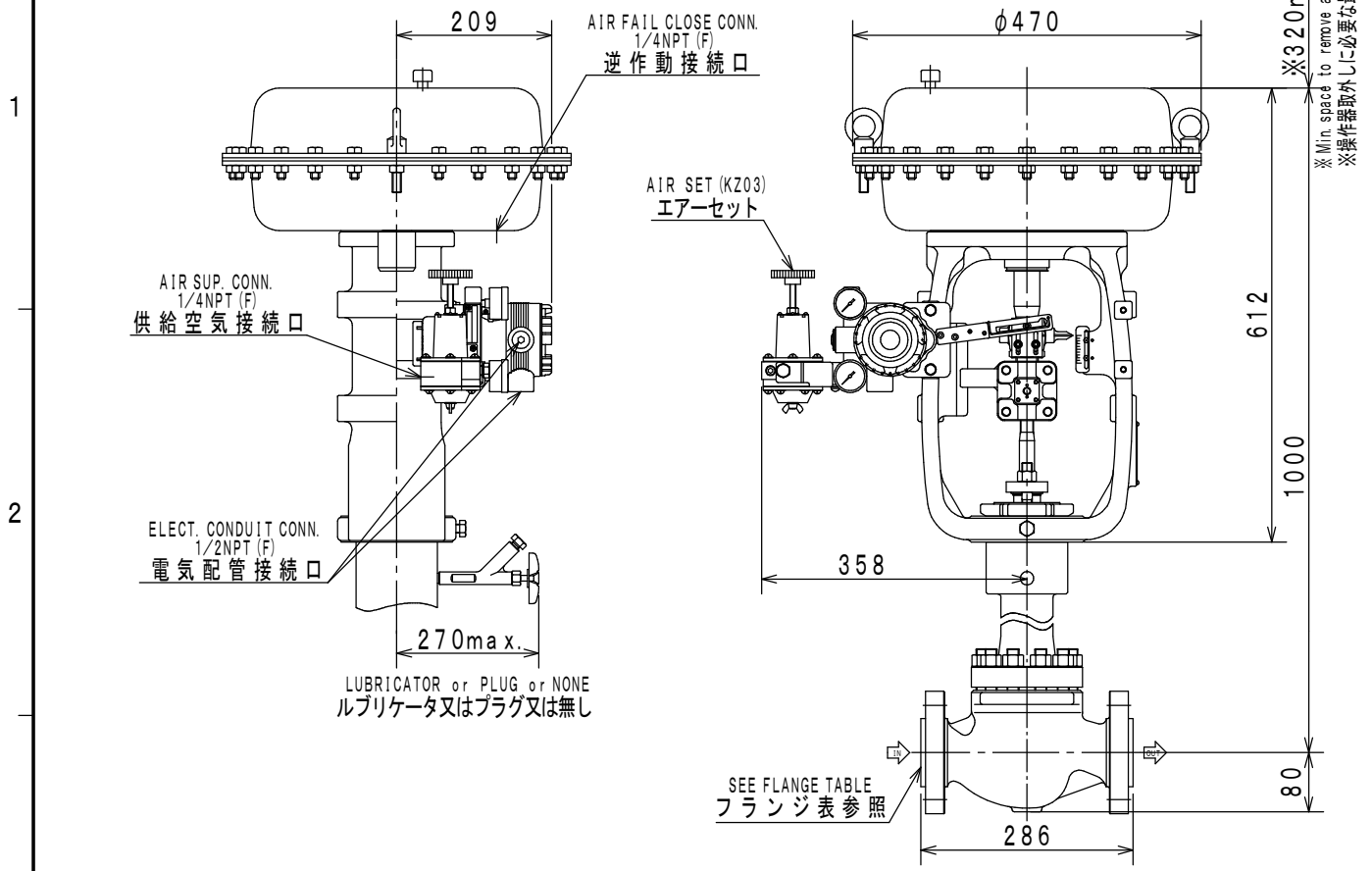
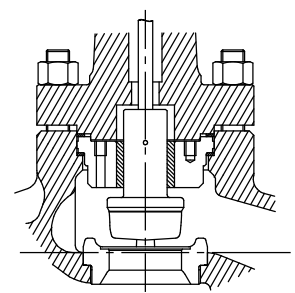


\* The drawing shall be handled as reference.  
 \* この図面は参考情報として取扱いをお願いします。



ORIENTATION  
配管取付姿勢 No. 1



TRIM STRUCTURE (EXAMPLE)  
トリム構成図 (参考)

PROD. No. :  
 工事番号 :  
 TAG No. : S87

UNIT : mm

NOMINAL SIZE(INCH) 口径 (B)	RATING 圧力定格	END CONNECTION 接続形式	BONNET TYPE 上蓋形式	ACTUATOR 操作器	VALVE ACTION 弁作動	TRAVEL トラベル	WEIGHT 概算質量(kg)
2	ANSI600	RF	HIGH/LOW TEMP. TYPE 高/低温形	HA4R	AIR TO OPEN	25	101
Top-Guide Single-Seated Control Valve トップガイド形単座調節弁					MODEL No. HTS		
Azbil Corporation					DRAWING No. HTS-BA6R2E-VGR04B0		REV. 0

A B C D E