



STÜWE[®]

Produktkatalog Schrumpfscheibe TYP SDG & SDGH



Zertifiziert nach
DIN ISO 9001:2008

STÜWE[®]

SCHRUMPFSCHEIBE TYP SDG UND SDGH



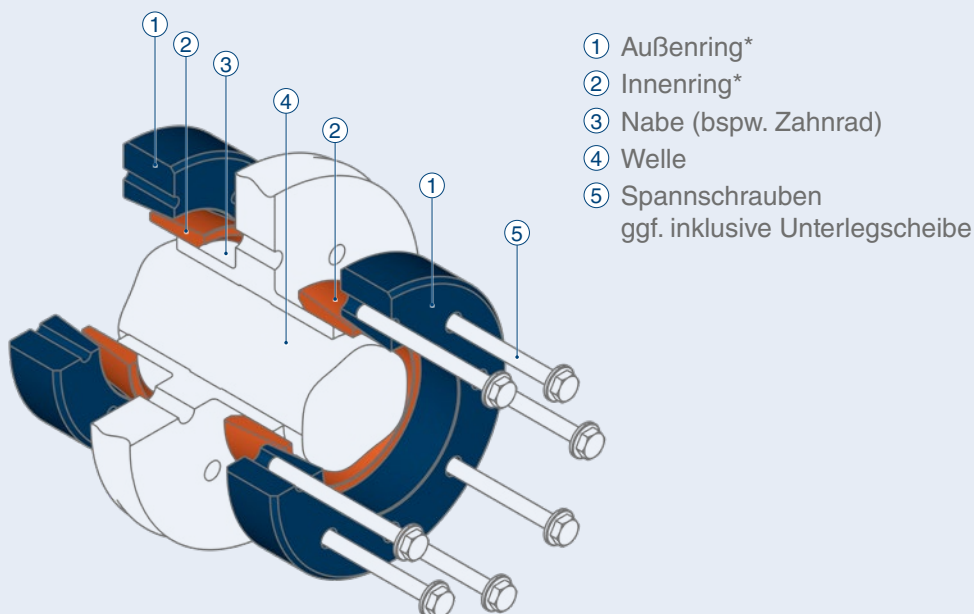
SCHRUMPFSCHEIBE TYP SDG UND SDGH – ALLGEMEINES

Anwendungsbeschreibung

Die Schrumpfscheibe Typ SDG ist eine vierteilige Schrumpfscheibe zum platzsparend Aufschrumpfen von scheibenförmigen Bauteilen wie bspw. Zahnrädern. Eine Variante des Types SDG ist die zweiteilige Schrumpfscheibe Typ SDGH. Verwendung findet diese häufig bei geringen Bauräumen.

Einsatzgebiete

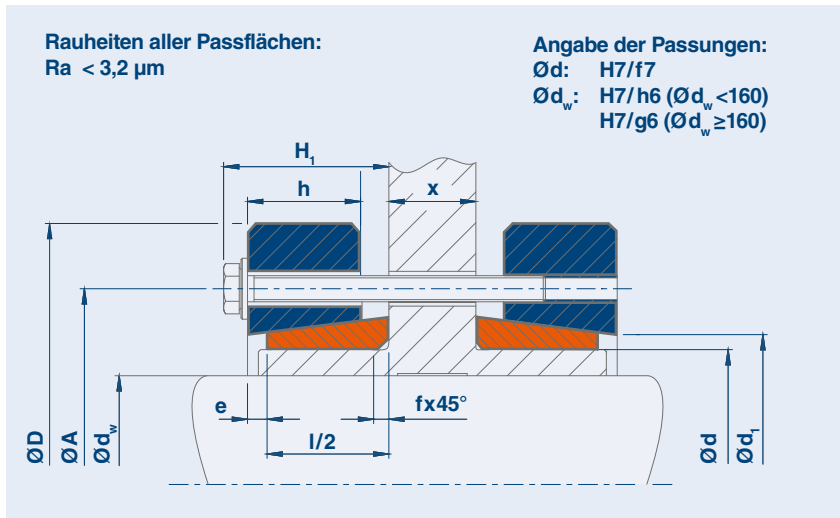
Baureihe	Wellendurchmesser	Übertragbare Drehmomente	Einsatzgebiet
SDG 71/72	19 - 470 mm	0,26 - 2386 kNm	Hohe Drehmomente
SDG 91	95 - 320 mm	23 - 919 kNm	Höchste Drehmomente



*Im Lieferumfang enthalten

STÜWE® Schrumpfscheibe Typ SDG

Baureihe 71 | 72



Erläuterungen

- M_t** Maximal übertragbares Drehmoment einer Schrumpfscheibe bei P_{ax} = 0
- P_{ax}** Maximal übertragbare Axialkraft einer Schrumpfscheibe bei M_t = 0
- M_a** Maximales Anzugsmoment der Spannschrauben (siehe auch „Montage- und Demontageanleitung“)

Die Maße H₁ und e gelten für den ungespannten Zustand.

Schrumpfscheibe Typ SDG – Baureihe 71 | 72

Typ	d mm	d _w mm	M _t kNm	P _{ax} kN	M _a Nm	Spann- schrauben*	D mm	l/2 mm	h mm	H ₁ mm	A mm	d ₁ mm	e mm	f mm	kg
SDG 24 - 72	24	19	0,26	28	5	6 x M5	50	9	7,8	16	36	25,5	4	1,5	0,2
		20	0,31	31											
		21	0,36	34											
SDG 30 - 72	30	24	0,34	28	5	6 x M5	60	10	8,5	17	44	32	4	1,5	0,3
		25	0,39	31											
		26	0,44	34											
SDG 36 - 72	36	28	0,61	44	12	5 x M6	70	11	10	19	52	38	4	2	0,5
		30	0,76	50											
		33	1,00	60											
SDG 44 - 72	44	34	0,83	49	12	6 x M6	80	12	10,5	20	61	46,5	4	2	0,6
		35	0,91	52											
		36	1,00	55											
SDG 50 - 72	50	38	1,4	72	12	8 x M6	90	13	11,5	20	75	52,5	3	2,5	0,8
		40	1,6	79											
		42	1,8	87											
SDG 55 - 72	55	42	1,5	71	12	8 x M6	100	14	12,5	23	75	57,5	5	2,5	1,1
		45	1,8	81											
		48	2,2	92											
SDG 62 - 72	62	48	2,0	85	12	9 x M6	110	14	12,5	23	86	65	5	2,5	1,3
		50	2,3	92											
		52	2,6	98											
SDG 68 - 72	68	50	2,0	79	12	9 x M6	115	14	12,5	23	86	71	5	2,5	1,4
		55	2,6	94											
		60	3,3	110											

*Spannschrauben: standardmäßig DIN EN ISO 4014/4017 Güte 10.9, alternativ DIN EN ISO 4762 Güte 10.9

Ab M16 und größer mit Unterlegscheiben: DIN EN ISO 7416

Maß X wird vom Kunden vorgegeben und bestimmt die Schraubenlänge

Bestellangabe: (Typ x Ød) Stegbreite X, z. B. SDG 62 - 72 x 62 X=15 mm

Schrumpfscheibe Typ SDG – Baureihe 71 | 72

Typ	d mm	d _w mm	M _t kNm	P _{ax} kN	M _a Nm	Spann- schrauben*	D mm	l/2 mm	h mm	H ₁ mm	A mm	d ₁ mm	e mm	f mm	kg
SDG 80 - 72	80	60	3,8	128	29	7 x M8	138	17	13	27	100	83,5	5	4	2,5
	75	65	4,8	147											
		70	5,8	165											
SDG 90 - 72	90	65	5,8	178	29	10 x M8	155	20	16,5	31	114	96	6	5	3,7
	85	70	7,0	200											
		75	8,4	223											
SDG 100 - 72	100	70	7,3	209	29	12 x M8	168	24,3	19	32	124	104	2	5	4,9
	95	75	8,7	233											
		80	10,3	257											
SDG 110 - 72	110	80	10,5	261	58	9 x M10	185	24	21,5	37	136	115	7	5	6,2
	105	85	12,2	288											
		90	14,2	315											
SDG 125 - 72	125	90	15,0	333	58	12 x M10	215	26	23	39	160	134	7	5	9,3
	120	95	17,1	361											
		130	19,5	389											
SDG 140 - 71	140	95	19,3	407	100	10 x M12	230	28	25	43	176	146	8	5	12
	135	105	24,6	469											
		110	27,6	501											
SDG 155 - 71	155	110	28,0	510	100	12 x M12	263	30	26	45	192	165	8	5	16
	150	115	31,2	542											
		160	34,5	575											
SDG 165 - 71	160	120	40	669	240	8 x M16	290	33	29	54	210	174	7	5	22
	165	125	44	707											
		170	49	747											
SDG 175 - 71	175	130	45	695	240	8 x M16	300	33	29	54	220	185	7	5	23
	180	135	49	732											
		140	54	770											
SDG 185 - 71	185	140	62	885	240	10 x M16	320	40	36	63	236	195	9	5	32
	190	145	67	929											
		150	73	973											
SDG 200 - 71	200	150	82	1088	240	12 x M16	340	40	37	63	246	206	9	5	39
	195	155	88	1136											
		160	95	1184											
SDG 220 - 71	220	160	102	1276	240	15 x M16	370	52	45	77	276	230	11	8	54
		165	110	1332											
		170	118	1388											
SDG 240 - 71	240	170	125	1474	470	12 x M20	405	54	49	81	295	248	11	8	67
		180	143	1591											
		190	162	1710											
SDG 260 - 71	260	190	173	1824	470	12 x M20	430	59	53	84	321	268	9	8	81
		200	196	1957											
		210	219	2090											
SDG 280 - 71	280	210	228	2168	470	15 x M20	460	67	58	95	346	288	12	10	104
		220	254	2308											
		230	282	2449											
SDG 300 - 71	300	220	247	2250	470	16 x M20	485	71	60	97	364	308	10	10	120
		230	275	2389											
		240	304	2529											
SDG 320 - 71	320	240	316	2631	470	18 x M20	520	71	60	97	386	328	10	10	139
		250	347	2779											
		260	381	2928											

*Spannschrauben: standardmäßig DIN EN ISO 4014/4017 Güte 10.9, alternativ DIN EN ISO 4762 Güte 10.9

Ab M16 und größer mit Unterlegscheiben: DIN EN ISO 7416

Bestellangabe: (Typ x Ød) Stegbreite X, z. B. SDG 200 - 71 x 200 X=40 mm

Schrumpfscheibe Typ SDG – Baureihe 71 | 72

Typ	d mm	d _w mm	M _t kNm	P _{ax} kN	M _a Nm	Spann- schrauben*	D mm	l/2 mm	h mm	H ₁ mm	A mm	d ₁ mm	e mm	f mm	kg
SDG 340 - 71		250	439	3511	470	24 x M20	570	77	69	103	420	348	10	10	188
		260	480	3691											
		270	523	3873											
SDG 360 - 71		270	485	3593	470	24 x M20	590	80	73	107	432	367	11	10	204
		280	527	3765											
		290	571	3939											
SDG 390 - 71		290	696	4798	820	20 x M24	650	85	76	113	468	397	9	13	268
		300	751	5005											
		310	808	5213											
SDG 420 - 71		320	763	4768	820	20 x M24	670	95	82	123	504	428	9	13	302
		330	818	4960											
		340	876	5153											
SDG 440 - 71		340	927	5456	820	24 x M24	740	99	86	128	527	448	10	13	409
		350	990	5660											
		360	1056	5864											
SDG 460 - 71		360	1085	6028	820	24 x M24	760	99	86	127	547	468	9	13	441
		370	1154	6237											
		380	1225	6447											
SDG 480 - 71		380	1257	6618	820	28 x M24	785	109	97	143	570	490	15	15	521
		390	1333	6835											
		400	1411	7053											
SDG 500 - 71		400	1521	7603	1100	24 x M27	850	109	96	145	590	508	14	15	601
		410	1607	7839											
		420	1696	8076											
SDG 530 - 71		430	2086	9704	1100	30 x M27	910	122	108	156	620	538	12	15	779
		440	2195	9978											
		450	2307	10253											
SDG 560 - 71		450	2167	9631	1100	30 x M27	940	122	108	156	650	568	12	15	811
		460	2275	9891											
		470	2386	10152											

Weitere Größen auf Anfrage, technische Änderungen vorbehalten

*Spannschrauben: standardmäßig DIN EN ISO 4014/4017 Güte 10.9, alternativ DIN EN ISO 4762 Güte 10.9

Ab M16 und größer mit Unterlegscheiben: DIN EN ISO 7416

Bestellangabe: (Typ x Ød), Stegbreite X, z. B. SDG 560 - 71 x 560 X=110 mm

Schrumpfscheibe Typ SDG – Baureihe 91

Typ	d mm	d _w mm	M _t kNm	P _{ax} kN	M _a Nm	Spann- schrauben*	D mm	l/2 mm	h mm	H ₁ mm	A mm	d ₁ mm	e mm	f mm	kg
SDG 280 - 91	280	210	301	2870	470	20 x M20	460	84	78	114	340	285	14	10	131
		220	336	3054											
		230	373	3239											
SDG 300 - 91	300	220	307	2790	470	20 x M20	485	86	80	116	364	309	14	10	146
		230	341	2962											
		240	376	3137											
SDG 320 - 91	320	240	422	3518	470	24 x M20	520	90	82	118	386	329	12	10	176
		250	464	3710											
		260	507	3903											
SDG 340 - 91	340	250	515	4118	820	20 x M24	570	98	92	131	420	348	14	10	239
		260	564	4335											
		270	615	4554											
SDG 360 - 91	360	270	571	4232	820	20 x M24	590	100	92	131	432	365	12	10	255
		350	622	4440											
		290	674	4648											
SDG 390 - 91	390	300	793	5289	820	24 x M24	660	107	96	140	468	401	14	13	361
		380	855	5514											
		320	919	5741											

Weitere Größen auf Anfrage, technische Änderungen vorbehalten

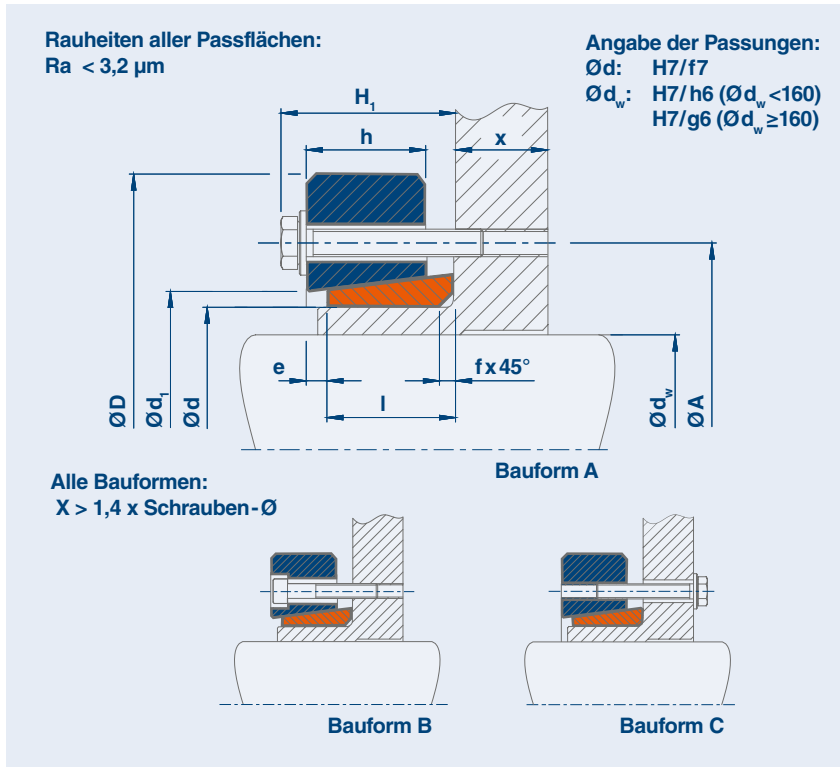
*Spannschrauben: standardmäßig DIN EN ISO 4014/4017 Güte 10.9, alternativ DIN EN ISO 4762 Güte 10.9

Ab M16 und größer mit Unterlegscheiben: DIN EN ISO 7416

Bestellangabe: (Typ x Ød) Stegbreite X, z. B. SDG 390 - 91 x 390 X=120 mm

STÜWE® Schrumpfscheibe Typ SDGH

Baureihe 71 | 72



Erläuterungen

- M_t Maximal übertragbares Drehmoment einer Schrumpfscheibe bei $P_{ax} = 0$
- P_{ax} Maximal übertragbare Axialkraft einer Schrumpfscheibe bei $M_t = 0$
- M_a Maximales Anzugsmoment der Spannschrauben (siehe auch „Montage- und Demontageanleitung“)

Die Maße H_1 und e gelten für den ungespannten Zustand.

Schrumpfscheibe Typ SDGH – Baureihe 71 | 72

Typ	d mm	d _w mm	M _t kNm	P _{ax} kN	M _a Nm	Spann- schrauben*	D mm	l/2 mm	h mm	H ₁ mm	A mm	d ₁ mm	e mm	f mm	kg
SDGH 24 - 72	24	19	0,13	14	5	6 x M5	50	9	7,8	16	36	25,5	4	1,5	0,1
		20	0,16	16											
		21	0,18	17											
SDGH 30 - 72	30	24	0,17	14	5	6 x M5	60	10	8,5	17	44	32	4	1,5	0,2
		25	0,19	15											
		26	0,22	17											
SDGH 36 - 72	36	28	0,30	22	12	5 x M6	70	11	10	19	52	38	4	2	0,3
		30	0,38	25											
		33	0,50	30											
SDGH 44 - 72	44	34	0,41	24	12	6 x M6	80	12	10,5	20	61	46,5	4	2	0,3
		35	0,45	26											
		36	0,50	27											
SDGH 50 - 72	50	38	0,7	36	12	8 x M6	90	13	11,5	20	75	52,5	3	2,5	0,4
		40	0,8	39											
		42	0,9	43											
SDGH 55 - 72	55	42	0,7	35	12	8 x M6	100	14	12,5	23	75	57,5	5	2,5	0,6
		45	0,9	40											
		48	1,1	46											

*Spannschrauben: standardmäßig DIN EN ISO 4014/4017 Güte 10.9, alternativ DIN EN ISO 4762 Güte 10.9
Ab M16 und größer mit Unterlegscheiben: DIN EN ISO 7416

Maß X wird vom Kunden vorgegeben und bestimmt die Schraubenlänge

Bestellangabe: (Typ x Ød x gewünschte Bauform) Stegbreite X für Bauform C,

z. B. SDGH 50 - 72 x 50 x C X=10 mm

Schrumpfscheibe Typ SDGH – Baureihe 71 | 72

Typ	d mm	d _w mm	M _t kNm	P _{ax} kN	M _a Nm	Spann- schrauben*	D mm	l/2 mm	h mm	H ₁ mm	A mm	d ₁ mm	e mm	f mm	kg
SDGH 62 - 72	62	48	1,0	42	12	9 x M6	110	14	12,5	23	86	65	5	2,5	0,7
		50	1,1	46											
		52	1,3	49											
SDGH 68 - 72	68	50	1,0	39	12	9 x M6	115	14	12,5	23	86	71	5	2,5	0,7
		55	1,3	47											
		60	1,6	55											
SDGH 80 - 72	80	60	1,9	64	29	7 x M8	138	17	13	27	100	83,5	5	4	1,3
		75	2,4	73											
		70	2,9	82											
SDGH 90 - 72	90	65	2,9	89	29	10 x M8	155	20	16,5	31	114	96	6	5	1,9
		85	3,5	100											
		75	4,2	111											
SDGH 100 - 72	100	70	3,6	104	29	12 x M8	168	24,3	19	32	124	104	2	5	2,4
		95	4,3	116											
		80	5,1	128											
SDGH 110 - 72	110	80	5,2	130	58	9 x M10	185	24	21,5	37	136	115	7	5	3,1
		105	6,1	144											
		90	7,1	157											
SDGH 125 - 72	125	90	7,5	166	58	12 x M10	215	26	23	39	160	134	7	5	4,6
		120	8,5	180											
		130	9,7	194											
SDGH 140 - 71	140	95	9,6	203	100	10 x M12	230	28	25	43	176	146	8	5	6
		135	12,3	234											
		110	13,8	250											
SDGH 155 - 71	155	110	14,0	255	100	12 x M12	263	30	26	45	192	165	8	5	8
		150	15,6	271											
		160	17,2	287											
SDGH 165 - 71	165	120	20	334	240	8 x M16	290	33	29	54	210	174	7	5	11
		170	22	353											
		130	24	373											
SDGH 175 - 71	175	130	22	348	240	8 x M16	300	33	29	53	220	185	6	5	11
		180	24	366											
		140	27	385											
SDGH 185 - 71	185	140	31	442	240	10 x M16	320	40	36	63	236	195	9	5	16
		190	33	464											
		150	36	468											
SDGH 200 - 71	200	150	41	544	240	12 x M16	340	40	37	63	246	206	9	5	19
		195	44	568											
		160	47	592											
SDGH 220 - 71	220	160	51	638	240	15 x M16	370	52	45	77	276	230	11	8	27
		165	55	666											
		170	59	694											
SDGH 240 - 71	240	170	62	737	470	12 x M20	405	54	49	81	295	248	11	8	34
		180	71	795											
		190	81	855											
SDGH 260 - 71	260	190	86	912	470	12 x M20	430	59	53	83,5	321	268	9	8	41
		200	98	978											
		210	109	1045											

*Spannschrauben: standardmäßig DIN EN ISO 4014/4017 Güte 10.9, alternativ DIN EN ISO 4762 Güte 10.9
Ab M16 und größer mit Unterlegscheiben: DIN EN ISO 7416

Bestellangabe: (Typ x Ød x gewünschte Bauform) Stegbreite X für gewünschte Bauform C,
z. B. SDGH 260 - 71 x 260 x C X=80 mm

Schrumpfscheibe Typ SDGH – Baureihe 71 | 72

Typ	d mm	d _w mm	M _t kNm	P _{ax} kN	M _a Nm	Spann- schrauben*	D mm	l/2 mm	h mm	H ₁ mm	A mm	d ₁ mm	e mm	f mm	kg
SDGH 280 - 71	280	210	113	1083	470	15 x M20	460	67	58	95	346	288	12	10	52
		220	126	1153											
		230	140	1224											
SDGH 300 - 71	300	220	123	1124	470	16 x M20	485	71	60	96,5	364	308	10	10	60
		230	137	1194											
		240	151	1264											
SDGH 320 - 71	320	240	157	1315	470	18 x M20	520	71	60	96,5	386	328	10	10	70
		250	173	1389											
		260	190	1464											
SDGH 340 - 71	340	250	219	1755	470	24 x M20	570	77	69	102,5	420	348	10	10	94
		260	239	1845											
		270	261	1936											
SDGH 360 - 71	360	270	242	1796	470	24 x M20	590	80	73	107	432	367	11	10	102
		350	263	1882											
		290	285	1969											
SDGH 390 - 71	390	290	347	2399	820	20 x M24	650	85	76	113	468	397	9	13	134
		380	375	2502											
		310	404	2606											
SDGH 420 - 71	420	320	381	2383	820	20 x M24	670	95	82	123	504	428	9	13	151
		330	409	2479											
		340	438	2576											
SDGH 440 - 71	440	340	463	2727	820	24 x M24	740	99	86	128	527	448	10	13	204
		350	495	2829											
		360	527	2932											
SDGH 460 - 71	460	360	542	3014	820	24 x M24	760	99	86	127	547	468	9	13	220
		370	576	3118											
		380	612	3223											
SDGH 480 - 71	480	380	628	3308	820	28 x M24	785	109	97	143	570	490	15	15	260
		390	666	3417											
		400	705	3526											
SDGH 500 - 71	500	400	760	3801	1100	24 x M27	850	109	96	145	590	508	14	15	301
		410	803	3919											
		420	847	4037											
SDGH 530 - 71	530	430	1043	4851	1100	30 x M27	910	122	108	156	620	538	12	15	390
		440	1097	4989											
		450	1153	5126											
SDGH 560 - 71	560	450	1083	4815	1100	30 x M27	940	122	108	156	650	568	12	15	406
		460	1137	4945											
		470	1192	5075											

Weitere Größen auf Anfrage, technische Änderungen vorbehalten

*Spannschrauben: standardmäßig DIN EN ISO 4014/4017 Güte 10.9, alternativ DIN EN ISO 4762 Güte 10.9

Ab M16 und größer mit Unterlegscheiben: DIN EN ISO 7416

Bestellangabe: (Typ x Ød x gewünschte Bauform) Stegbreite X für Bauform C,

z. B. SDGH 560 - 71 x 560 x C X=115 mm

STÜWE®

STÜWE® GmbH & Co. KG

Zum Ludwigstal 35 - 45527 Hattingen

Tel. +49 2324 394-0 - Fax +49 2324 394-30

www.stuewe.de - info@stuewe.de

Informationen zu unseren Vertretungen weltweit finden Sie unter www.stuewe.de/kontakt