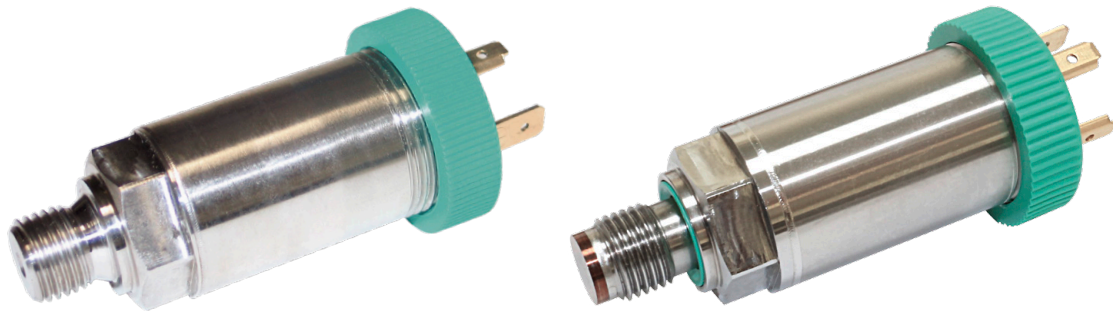


Drucktransmitter

Typ 8227

Kennziffer:	8227
Fabrikat:	burster
Lieferzeit:	ab Lager
Garantie:	24 Monate



NEU
Option frontbündige Membrane
in G 1/4 und M10 x 1

- Messbereiche von 0 ... 0,05 bar bis 0 ... 500 bar und -1 ... 1 bar bis -1 ... 10 bar
- Messgenauigkeit ab 0,25 %
- Ausgang 0 ... 10 V, optional 0 ... 5 V oder 4 ... 20 mA
- Für flüssige und gasförmige Medien
- Für statische und dynamische Messungen
- Option absolut messend
- Besonders preiswert

Anwendung

Dieser Sensor ist optimal auf den industriellen Einsatz abgestimmt: Industrieübliche Signalausgänge und Anschlussstecker, gängige Messbereiche, robust und preiswert.

Ausgerüstet mit robustem Gehäuse, kontaktsicherem Anschlussstecker und einem Messelement aus Edelstahl ist der Sensor besonders widerstandsfähig und für härteste Umgebungsbedingungen geeignet, auch die Einbaulage hat keinen Einfluss auf das Messsignal. Der integrierte Messverstärker wandelt die Messsignale direkt in störsichere und über längere Strecken übertragbare Spannungssignale um (Stromausgang als Option). Für hochviskose Stoffe steht eine frontbündige Membrane zur Verfügung, damit kann störendes Totvolumen ausgeschlossen werden.

Anwendungsgebiete:

- ▶ Steuerung und Überwachung von Produktionsanlagen
- ▶ Kühl- und Klimasysteme
- ▶ Hydraulische oder pneumatische Automaten
- ▶ Überwachung von Kompressoren oder Pumpen
- ▶ Maschinenbau
- ▶ Kunststoffverarbeitende Industrie

Beschreibung

Das innerhalb des Sensors liegende Messelement besteht aus einer Membrane, die den anliegenden Druck gegen den aktuellen Umgebungsdruck (relativ) misst. Bei der Option frontbündig befindet sich das Messelement direkt hinter der sehr stabilen, aus Edelstahl gefertigten Membran. Zur Messung des Umgebungsdrucks befindet sich eine kleine Öffnung geschützt auf der Rückseite des Sensors. Bei der Option absolut messend wird der angelegte Druck gegen ein eingeschlossenes Vakuum gemessen.

Als elektrischer Anschluss steht ein Ventilstecker DIN 43650A oder ein M12 x 1 Anschluss zur Verfügung. Als Prozessanschluss kann aus mehreren Varianten gewählt werden.

Analog zum Druck werden durch die integrierten Messverstärker eine Spannung oder ein Strom abgegeben. Der Ausgang ist gegen Kurzschluss geschützt, ein Verpolungsschutz für die Versorgungsspannung ist ebenfalls vorhanden.

Technische Daten

Bestellbezeichnung	Messbereich 0 ... [bar]	Baugröße in Verbindung mit Option			
		Relativ -V1XX	Absolut -V2XX	- 1 ... (bar) -V3XX	Frontbündig -VXXX1
8227-4050-VXXX	0,05	A	-	-	-
8227-4100-VXXX	0,1	A	-	-	-
8227-4250-VXXX	0,25	A	-	-	-
8227-4500-VXXX	0,5	A	-	-	-
8227-5001-VXXX	1	A	A	B	-
8227-5002-VXXX	2	A	A	B	-
8227-5005-VXXX	5	B	A	B	-
8227-5010-VXXX	10	B	A	B	-
8227-5020-VXXX	20	B	A	-	-
8227-5030-VXXX	30	B	A	-	B
8227-5050-VXXX	50	B	A	-	B
8227-5100-VXXX	100	B	-	-	B
8227-5200-VXXX	200	B	-	-	B
8227-5500-VXXX	500	B	-	-	B

Baugröße A: L 82 mm, D 22 mm; **Baugröße B:** L 72 mm, D 26,5 mm

Elektrische Werte

Speisespannung:	
Spannungsausgang 10 V	15 ... 30 VDC
Spannungsausgang 5 V	10 ... 30 VDC
Stromausgang 4 ... 20 mA	10 ... 30 VDC
Stromaufnahme:	
Spannungsausgang	< 13 mA
Stromausgang	< 32 mA
Isolationswiderstand:	bei 50 VDC > 1000 MΩ
Lastwiderstand:	bei 30 VDC Speisung max. 750 Ω
Grenzfrequenz:	(-3dB) 250 Hz
Ansprechzeit:	(10 ... 90 % v.E.) < 1 ms

Umgebungsbedingungen

Gebrauchstemperaturbereich:	
Messbereich ≤ 0 ... 2 bar	- 20 °C ... 85 °C
Messbereich ≥ 0 ... 5 bar	- 40 °C ... 105 °C
Nenntemperaturbereich:	
- 10 °C ... 85 °C	
Temperatureinfluss auf das Nullsignal:	± 0,02 % v.E./K
Temperatureinfluss auf den Kennwert:	± 0,02 % v.E./K

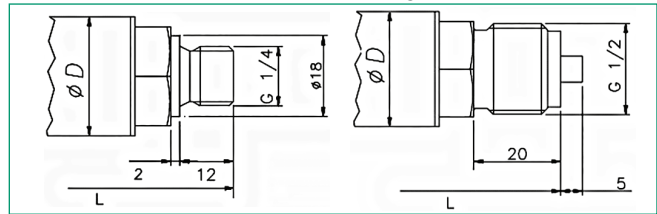
Mechanische Werte

Messgenauigkeit: Summe der Fehler aus Linearitätsabweichung,	
Hysteresis und Nichtreproduzierbarkeit:	± 0,25 % v.E. relativ ± 0,5 % v.E. absolut siehe Tabelle
Messbereiche:	siehe Tabelle
Totvolumen bei zurückversetzter Membran:	0,5 cm³
Überlast:	
Messbereich ≤ 0 ... 2 bar	400 % über Nenndruck
Messbereich ≥ 0 ... 5 bar	100 % über Nenndruck
Berstdruck:	
Messbereich ≤ 0 ... 2 bar	900 % über Nenndruck
Messbereich ≥ 0 ... 5 bar	300 % über Nenndruck, max. 1200 bar
Dynamische Belastbarkeit:	
empfohlen	70 % des Nenndrucks
möglich	100 % des Nenndrucks
Abmessungen: siehe Maßzeichnung/Tabelle	
Gewicht:	110 g
Schutzart nach EN 60529: Stecker EN 175301	IP65
Stecker M12 x 1	IP67
Mechanische Stoßfestigkeit:	100 g/1 ms nach IEC 68-2-6
Vibration:	max. 20 g bei 15-2000 Hz nach IEC 68-2-6
Montagedrehmoment:	max. 3 Nm
Material:	
Messbereich 0 ... 2 bar	
Druckkammer	Edelstahl AISI 316, AISI 304, NBR, Viton
Gehäuse	Edelstahl AISI 304, Nylon 66F35VO
Messbereich 0 ... 5 bar	
Druckkammer	Edelstahl AISI 430F
Gehäuse	Edelstahl AISI 304, Nylon 66F35VO

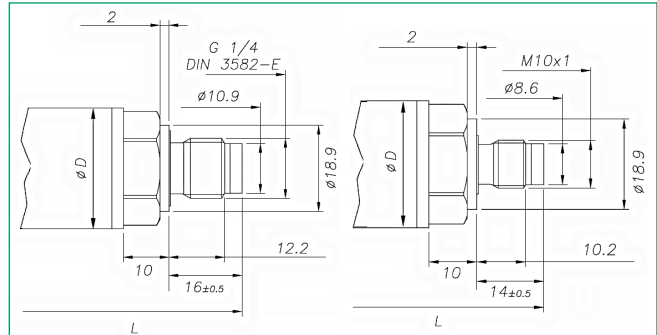
Anschlussbelegung

Pin	Spannungsausgang	Stromausgang (2-Leitertechnik)
1	Signal +	Anschluss +
2	Gemeinsame Masse (GND)	Anschluss -
3	Speisung +	NC
E	Gehäuse	Gehäuse

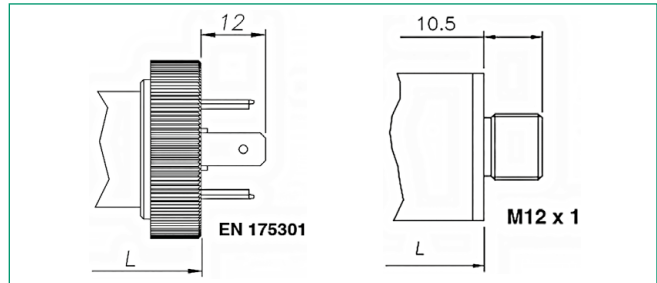
Prozessanschluss G 1/4, G 1/2 innenliegende Membran



Prozessanschluss G 1/4, M10 x 1 frontbündige Membran



Elektrische Anschlüsse



Die CAD-Zeichnung (3D/2D) für diesen Sensor kann online direkt in Ihr CAD-System importiert werden.

Download über www.burster.de oder direkt bei www.traceparts.de. Weitere Infos zur burster-traceparts-Kooperation siehe Datenblatt 80-CAD.

Zubehör

- Verbindungskabel mit Kupplungsdose EN 175301; abgeschirmt; Biegeradius > 5 mm; PVC-Isoliert, Standardlänge 3 m mit offenen, farbcodierten und verzinneten Kabelenden **Typ 99654-000C-0090030**
- Verbindungskabel mit Kupplungsdose M12 x 1, Serie 713; abgeschirmt; Biegeradius > 5 mm; PVC-Isoliert, Standardlänge 3 m mit offenen, farbcodierten und verzinneten Kabelenden **Typ 9900-K304**
- Dichtring für 1/4" Anschluss **Typ 8227-Z001**
- Gegenstecker Kupplungsdose EN 175301 (im Lieferumfang enthalten): **Typ 9900-V654**
- Gegenstecker Kupplungsdose M12 x 1, Serie 713 (im Lieferumfang enthalten): **Typ 9900-V624**

Prüf- und Kalibrierprotokoll

ist im Lieferumfang des Sensors enthalten, u. a. mit Angabe des Nullpunkts, der Empfindlichkeit und des Kalibriersprungs.

Bestellcode

Drucksensor	Typ 8227-XXXX-V	<input type="checkbox"/>	<input type="checkbox"/>	<input type="checkbox"/>	<input type="checkbox"/>
Option relativ messend		1			
Option absolut messend		2			
Option Messbereichsbeginn - 1 bar		3			
4-polig EN 175301-803/DIN 43650A			3		
4-poliger Stecker M12 x 1, 4-polig, Serie 713			4		
Spannungsausgang 0 ... 5 V				3	
Spannungsausgang 0 ... 10 V				4	
Stromausgang 4 ... 20 mA, 2-Leitertechnik				8	
Außengewinde G 1/4" (DIN 3852 A)					0
Außengewinde G 1/2" (DIN 16288)					1
Frontbündige Membran Außengewinde G 1/4" (DIN 3852 A)					2
Frontbündige Membran Außengewinde M 10 x 1					3

SIL2/ATEX Zertifizierung auf Anfrage.

Mengenrabatt

Bei geschlossener Abnahme in völlig gleicher Ausführung gewähren wir ab 5 Stück 3 % · ab 8 Stück 5 % · ab 10 Stück 8 % Rabatt. Mengenrabatte für größere Stückzahlen und Abrufaufträge auf Anfrage.