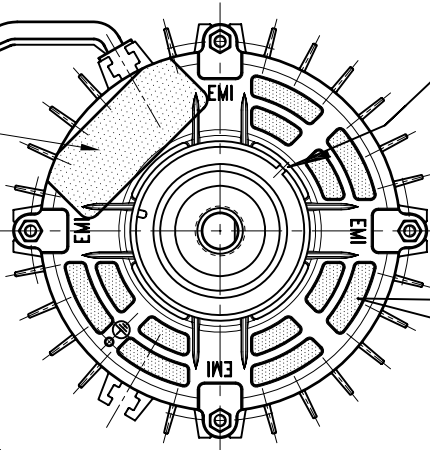


GIRARE L' ANELLO
COME DA DISEGNO

SFINESTRATO



*
④

N°1 FASTON
FEMM. DA 6,3

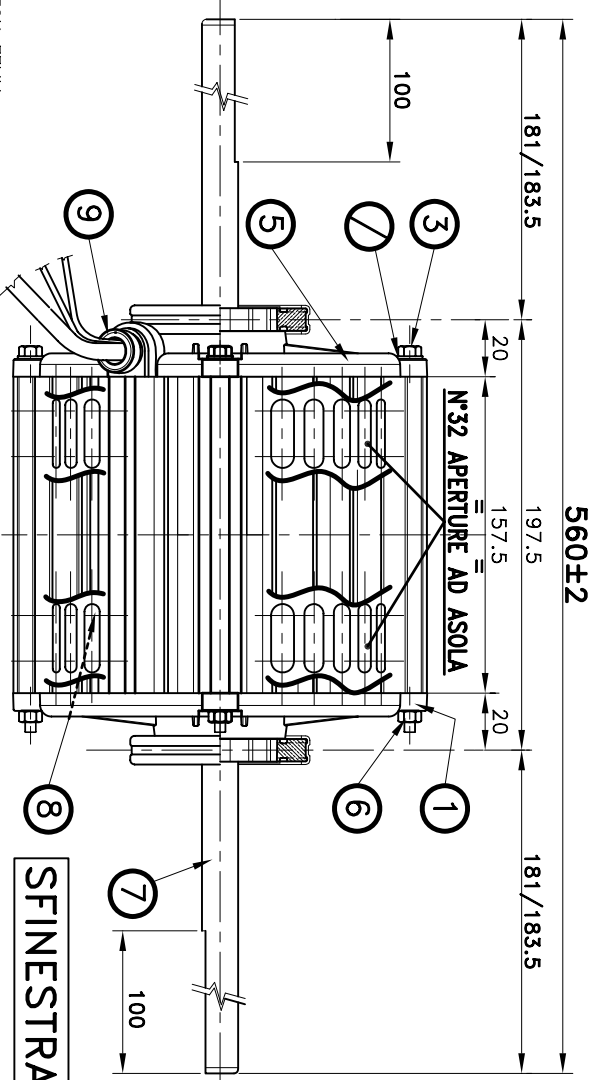
N°4 FASTON FEMM.
+ COPRIF. 6,3

- BIANCO com.
- NERO max.
- BLU med.
- ROSSO min.
- GIALLO/VERDE

-CAVETTO GIALLO
-CAVETTO VERDE
UTILE L=170

UTILE 1200±50

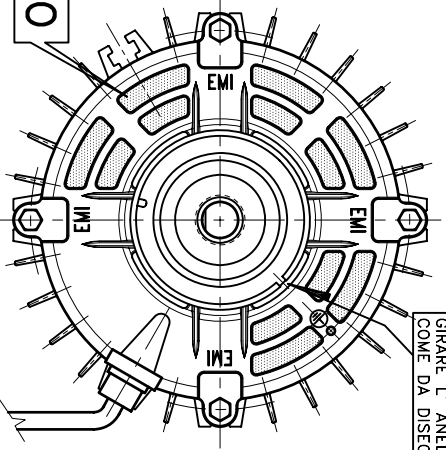
560F2



N°32 APERTURE AD ASOLA

**ROTAZIONE ANTIORARIA
LATO USCITA CAVETTI**

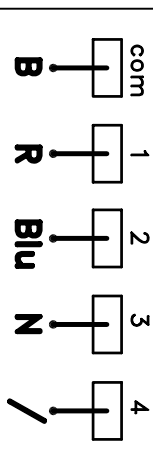
GIRARE L' ANELLO
COME DA DISEGNO



ATTENZIONE: GR. ROTORE
CON ALBERO ZIGRINATO
PER BLOCCARE L' ALBERO
AL ROTORE.

**GIOCO ASSIALE
MIN.0.5 MAX.2.5**

SET N°
COLLAUDO MOTORE



verificare che il motore spunti
alla 1a velocità

-ATTENZIONE:
VERIFICARE L' ESISTENZA DEL
CHIODINO CHE FISSA LA FASCIA
CON LO STATORE.

**MOTORE PROTETTO
TERMICAMENTE:
150°C ±5°**

*NOTA:FISSARE LA TARGA IN MODO
CHE SIA POSSIBILE LA LETTURA
GUARDANDO IL MOTORE DAL LATO
OPPOSTO USCITA CAVETTI

MODULO DI AVVOLGIMENTO: 8803

Pos.	CODICE	DENOMINAZIONE	N° Pezzi	CARATTERISTICHE	MATERIALE
1	3180.3021	GR.COP.S/CAV.P. SFINESTRATO	1	Bronz. A FUNGO In ferro Sp.0,5	/
2	/	/	/	/	/
3	1188.0510	TIRANTI SEMIFILETTATI	4	TE M4x180	Bonificato
4	1186.0005	TARGHETTA NEUTRA	1	25x61	Foil grigio
5	3180.3022	GR.COP.C/CAV.P. SFINESTRATO	1	Bronz. A FUNGO In ferro Sp.0,5	/
6	1169.0007	DADO ESAG. FLANGIATO	4	M4-DIN6923	Zin.Bianco
7	3401.9903	GR. INDOTTO BISPORG.	1	H=80F.Ø12.7 C.2.5 I.63,8	/
8	3409.8003	GR. STATORE IMPREGN.	1	H=80	/
9	1170.0520	PASSAFILO C/PROLUNGA (122)	1	Ø110	Maranyl
10					
11					
12					

EURO MOTORS ITALIA

Dis.

Visto

Data **19-10-07**

Scala **1:2**

DATI DI TARGA

Denominazione: **MOTORE 123B-80600/5**

EURO MOTORS ITALIA
Grazzago (MI) made in ITALY
MOD. 123B-80600/5
230 V~50Hz 5A
600W
1300MIN⁻¹
TH. PROT. Rot. CL8
GIALLOVERDE_{IP}

BIANCO COM. 1
NERO 2
BLU 2
ROSSO 3
GIALLO 3
VERDE 3
GIALLOVERDE_{IP} 3

CODICE : **4136.8005**

Numero **1** Data **08-01-08**

MODIFICHE

1)-Tolto il condensatore da 10µF. Questo mot. può essere utilizzato con cond. da 10 a 16µF.