

AW 450DV sileo Axialvent.

Artikelnummer: 34126

Variante : 400V 3~ 50Hz



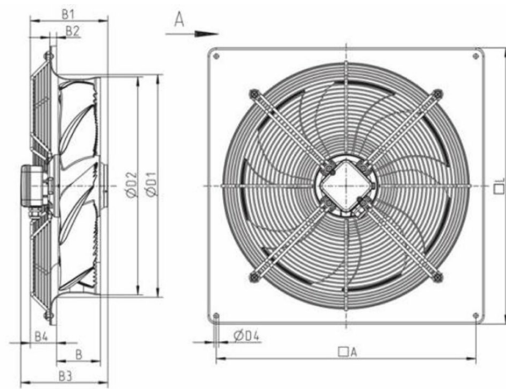
Beschreibung

- Drehzahlsteuerbar über Spannungsabsenkung bzw. bei 400V-Ausführung auch 2-stufiger Betrieb durch D/Y Schaltung möglich
 - Berührungsschutzgitter am Ansaug bis Baugröße 630 (von Baugröße 710-1000 ist das Berührungsschutzgitter als Zubehör erhältlich)
 - Betriebssicher und wartungsfrei
 - Installation in jeder Einbaulage möglich
 - elektrischer Anschluss über Klemmenkasten, fest auf Motor montiert
 - bei 1~ Ventilatoren Kondensator im Klemmenkasten enthalten Axialventilatoren der Baureihe AW sileo haben eine bionisch gestaltete Blattgeometrie und werden durch Außenläufermotoren angetrieben. AW-Ventilatoren besitzen eine quadratische Wandringplatte aus verzinktem Stahlblech. Die Baugrößen 200-630 inklusive Berührungsschutzgitter (RAL9005) saugseitig, für die Baugrößen 710-1000 sind Berührungsschutzgitter (RAL9005) als Zubehör erhältlich. Das Axiallaufrad besteht aus Aluminiumdruckguss
- [Online Katalog öffnen](#)

Technische Daten

Nenndaten	
Nennspannung	400 V
Frequenz	50 Hz
Phase(n)	3~
Motor, Schaltung	D; Y
Leistungsaufnahme	540 W
Strom	1,1 A
Drehzahl	1.350 r.p.m.
Volumenstrom	max. 7.196 m³/h
Luftmenge bei max. Wirkungsgrad	4.604 m³/h
spezifisches Verhältnis	1,000000
Max. Fördermitteltemperatur	max. 70 °C
Max. Fördermitteltemperatur bei Drehzahlsteuerung	70 °C
Schalldaten	
Schalldruckpegel in 1m	67 dB(A)
Schutzklasse / Klassifizierung	
Schutzart, Motor	IP54
Isolationsklasse	F
Daten gemäß ErP-Richtlinie	
ErP ready	ErP 2018
Messkategorie	A
Effizienzgrad	42 η_{actual}
Wirkungsgrad statisch	34 η_{statA}
Target Effizienzklasse ErP2013	36 $\eta_{target2013}$
Target Effizienzklasse ErP2015	40 $\eta_{target2015}$
Abmessungen und Gewichte	
Gewicht	14,6 kg
Sonstiges	
Gehäusefarbe	Schwarz
Motortyp	AC

Abmaße



	□ A	B	B1	B2	B3	B4	ØD1	ØD2	ØD4	□ L
AW	53	9	19	1	22	4	480	463	11	57
450	5	6	0	4	6	7				5

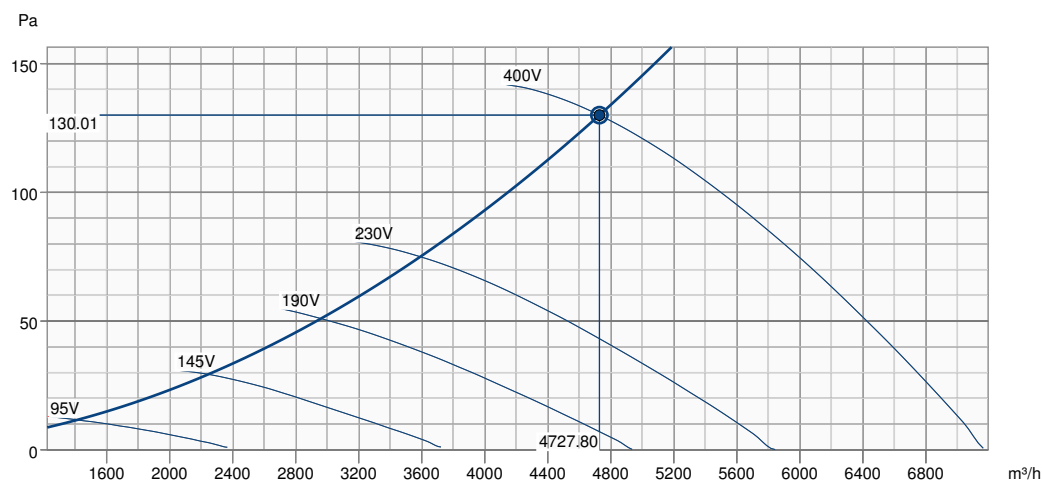
Anschlussplan



Hohe Drehzahl Niedrige Drehzahl

Δ-Schaltung Y-Schaltung

Leistungskurve



Betriebspunkt Daten

gewünschte Luftmenge	4728 m³/h
benötigter statischer Druck	130 Pa
Betriebspunkt - Luftmenge	4728 m³/h
gelieferter statischer Druck	130 Pa
Luftdichte	1.204 kg/m³
Leistung	537.3 W
Ventilatorsteuerung Drehzahl	1357 rpm
Strom	1.07 A
SFP	0.409 kW/m³/s
Steuerspannung	400.0 V
Versorgungsspannung	400 V

Zubehör

AWE-SK Motorschutzschalter (5138)
 RTRD 2, 5-stuf. Transformator (5941)
 S-DT2SKT Drehzahlumschalter (2697)
 VK-45 Wand-Verschlussklappe (87693)

REV-5POL/07 REV-Schalter (33980)
 RTRDU 2, 5-stuf. Transformator (5945)
 SG AW-D 450 Schutzgitter (30602)

Dokumente

L-BAL-001-SYSTEMAIR.PDF
 EU-Konformitätserklärung
 installation variations_1_AR_AW.pdf