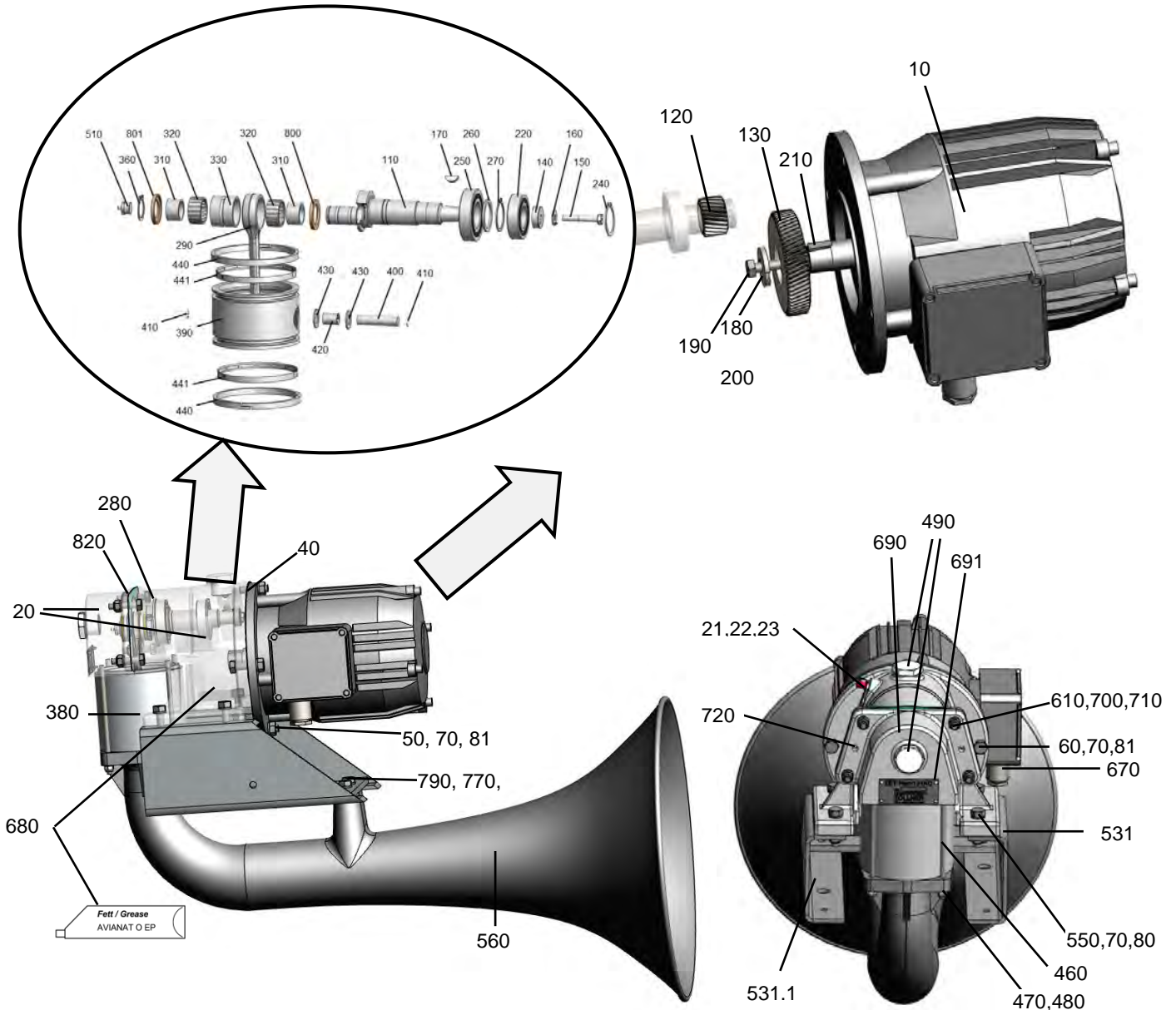


**Part List**  
**ZET-Horn 131/141AC**

**Part List**  
**ZET-Horn 131/141AC**

**Übersicht alle Teile / Overview All Parts**



Teil part	Ident-Nr. Ident-No.	Stck Qty.	Bezeichnung	Description	Techn. Daten Techn. Data
10	803690230	1	Drehstrommotor	ACmotor	5.5 kW
20	01036380	1	Gehäuse A + B	casing A + B	
21	556154101	1	Schmiernippel	grease nipple	AM 10x1
22	20941011	1	Verschlussschraube	screw plug	M 10x1
23	2433000	1	Schmiernippelkappe	grease nipple cap	GPN 1300
40	0104487	1	Flanschdichtung	flange gasket	250/130/ x0.5
50	2046120301	2	Stiftschraube	stud bolt	M 12x30
60	2044120451	2	Sechskantschraube	hexagon screw	M 12x45
70	211300121	12	Sicherungsscheibe	washer	Ø 12x21x2,5
80	21037121	8	Sicherungsmutter	safety nut	VM 12
81	21034121	4	Sechskantmutter	hexagon nut	M12
110	0104122	1	Kurbelwelle 141/131AC	crankshaft	188.5 lg
120	01...	1	Zahnrad	gear wheel	
130	01...	1	Zahnrad	gear wheel	
140	0103530	1	Sicherungsdeckel	safety cap	Ø 30x12

**Part List**  
**ZET-Horn 131/141AC**

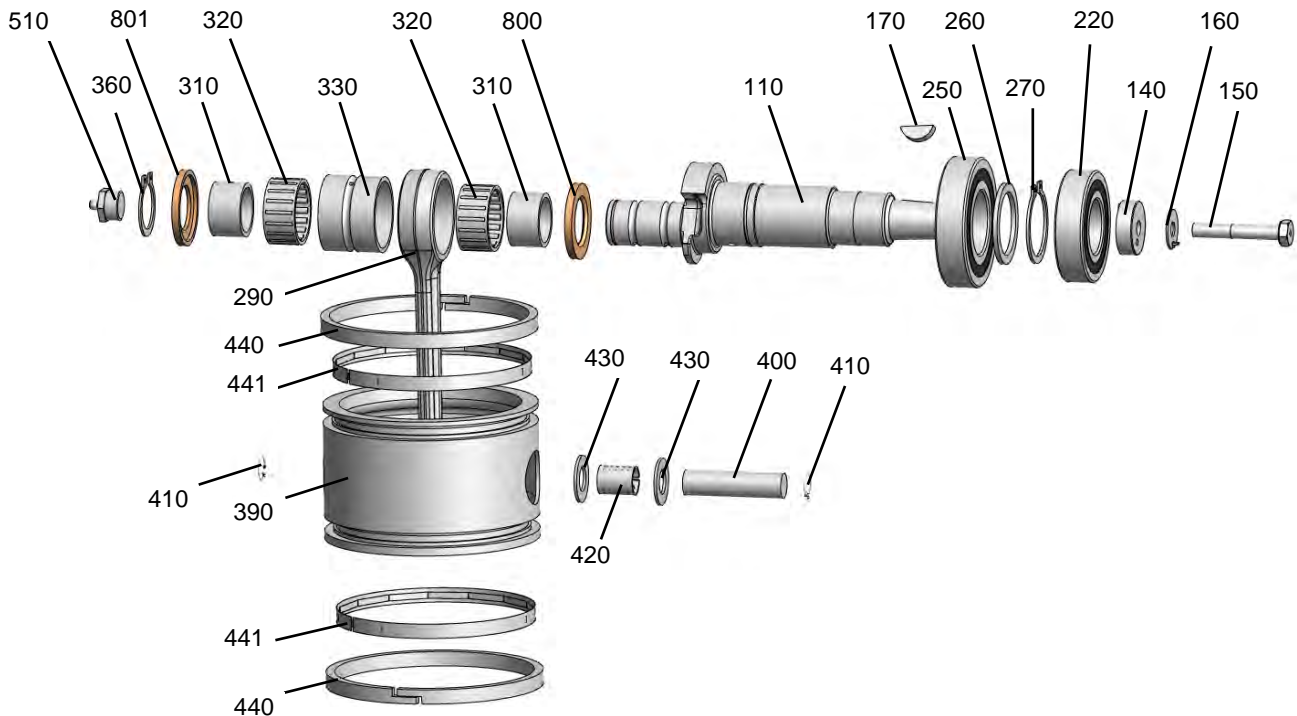
Teil part	Ident-Nr. Ident-No.	Stck Qty.	Bezeichnung	Description	Techn. Daten Techn. Data
150	0103952	1	Sechskantschraube	hexagon screw	M 8x50
160	254208	1	Sicherungsblech	locking plate	Ø 8.4
170	22006075	1	Scheibenfeder	fitting key	6x7.5
180	0102817	1	Zahnradscheibe	gear wheel disk	Ø 40x5
190	2043100406	1	Sechskantschraube	hexagon screw	M 10x40
200	254210	1	Sicherungsblech	locking plate	Ø 10.5
210	0103044	1	Paßfeder	fitting key	A 10x8x30
220	251062061	1	Rillenkugellager	ball bearing	62062RS1
240	2572062	1	Sicherungsring	safety ring	J 62x2
250	251062071	1	Rillenkugellager	ball bearing	62072RS1
260	253304525	1	Stützscheibe	support disk	SS 35x45x2.5
270	2571035	1	Sicherungsring	safety ring	A 35x1.5
280	2572072	1	Sicherungsring	safety ring	I 72x2.5
290	0104117	1	Pleuelstange	connecting rod	145 lg
310	251900300	2	Innenring	inside bearing ring	IR 25x30x18
320	251900200	2	Nadelkäfig	needle bearing cage	K 30x37x18
330	251900393	1	Lageraußenring	outside bearing ring	AR 37x42x32
360	2571025	1	Sicherungsring	safety ring	A 25x1.2
380	0105039	1	Zylinder	cylinder	Ø 120
390	0104362	1	Kolben	piston	Ø 120
400	885514562	1	Kolbenbolzen	wrist pin	Ø 14x56
410	2580014	2	Sprengring	safety ring	A 14x1
420	381001420	1	Buchse	bush	Ø 14x16x20
430	381001415	2	Anlaufscheibe	guard plate	Ø 14x26x1,5
440	0105069	2	Kolbenring	piston ring with	Ø 120/110x8
441	0104757	2	Wellfeder	spring	Ø 120
460	0104546	4	Gewindestange	tie rod	M 8x175
470	211300081	4	Sicherungsscheibe	washer	Ø 8x14,8x2
480	21032081	4	Sicherungsmutter	safety nut	M 8
490	20983325	2	Verschlußschraube	screw plug	R1"
510	55615436	1	Schmiernippel	grease nipple	R 3/8"
531	0105211	1	Träger rechts	carrier right	U140x265
531.1	0105212	1	Träger links	carrier left	U140x265
550	2044120501	4	Sechskantschraube	hexagon screw	M 12x50
560	0103773	1	Trichter 141AC	horn 141AC	490x835
560	0104242	1	Trichter 131AC	horn 131AC	490x910
610	211300101	4	Sicherungsscheibe	washer	10x18x2,2
670	677073027	1	Kabelverschraubung	cable gland	MGCG M 30x2
680	933003702	0.8 kg	Getriebefettfüllung	gear grease	AVIANAT 0 EP
690	24910	1	Typenschild	name plate	110x40
691	2122703061	4	Kerbnagel	grooved drive stud	3x6
700	2043100451	4	Sechskantschraube	hexagon screw	M 10x45
710	21037101	4	Sicherungsmutter	safety nut	VM 10
720	212210025	2	Zylinderstift	locking bolt	10m6x24
770	2044120301	2	Sechskantschraube	hexagon screw	M12x30
790	01042721	1	Halteschiene	support bar	40x10x280
800	0105260	1	Anlaufscheibe	thrust washer	42x4
801	0105320	1	Anlaufscheibe	thrust washer	42x4
820	0104120	1	Gehäusedichtung	casing gasket	229/127x1

# Part List

## ZET-Horn 131/141AC

Ersatzteilsatz ZET-Horn 131/141AC (Kurbelwelle + Lager + Kolben)  
Set of Spare Parts ZET-Horn 131/141AC (crankshaft + bearing + piston)

Ident-No. 014143852

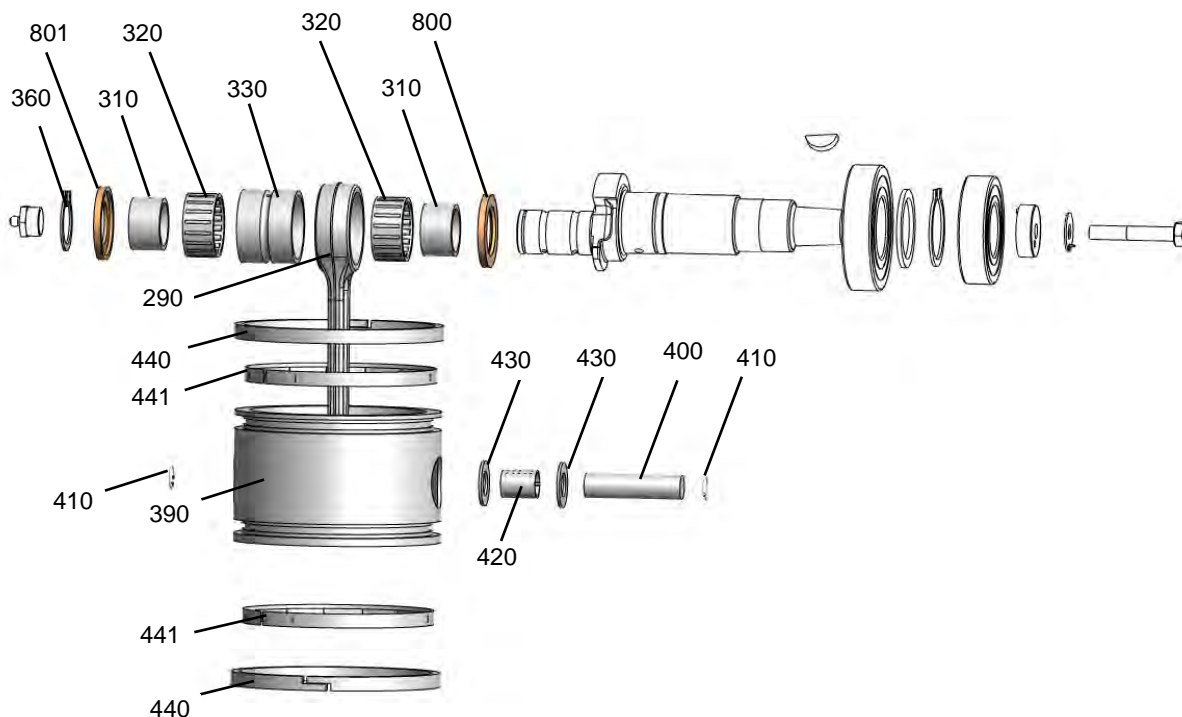


Teil part	Ident-Nr. Ident-No.	Stck Qty.	Bezeichnung	Description	Techn. Daten Techn. Data
110	0104122	1	Kurbelwelle 131/141AC crankshaft		188.5 lg
140	0103530	1	Sicherungsdeckel washer		Ø 30x12
150	0103952	1	Sechskantschraube hexagon screw		M 8x50
160	254208	1	Sicherungsblech locking plate		8.4
170	22006075	1	Scheibenfeder fitting key		6x7.5
220	251062061	1	Rillenkugellager ball bearing		6206-2RS1
250	251062071	1	Rillenkugellager ball bearing		6207-2RS1
260	253304525	1	Stützscheibe support disk		SS 35x45x2.5
270	2571035	1	Sicherungsring safety ring		A 35x1.5
290	0104117	1	Pleuelstange connecting rod		145 lg
310	251900300	2	Innenring inside bearing ring		IR 25x30x18
320	251900200	2	Nadelkäfig needle bearing cage		K 30x37x18
330	251900393	1	Lageraußenring outside bearing ring		AR 37x42x32
360	2571025	1	Sicherungsring safety ring		A 25x1.2
390	0104362	1	Kolben piston		Ø 120
400	885514562	1	Kolbenbolzen wrist pin		Ø 14x56
410	2580014	2	Sprengring safety ring		A 14x1
420	381001420	1	Buchse type bush		Ø 14x16x20
430	381001415	2	Anlaufscheibe guard plate		Ø 14x26x1,5
440	0105069	2	Kolbenring piston ring		Ø 120/110x8
441	0104757	2	Wellfeder spring		Ø 120
510	55615436	1	Schmiernippel grease nipple		R 3/8"
800	0105260	1	Anlaufscheibe thrust washer		Ø 42x4
801	0105320	1	Anlaufscheibe thrust washer		Ø 42x4

**Part List**  
**ZET-Horn 131/141AC**

**Ersatzteilsatz ZET-Horn (Kolben + Pleuelstange + Lager)**  
**Set of Spare Parts ZET-Horn (piston + connecting rod + bearing)**

**Ident-No. 014143850**

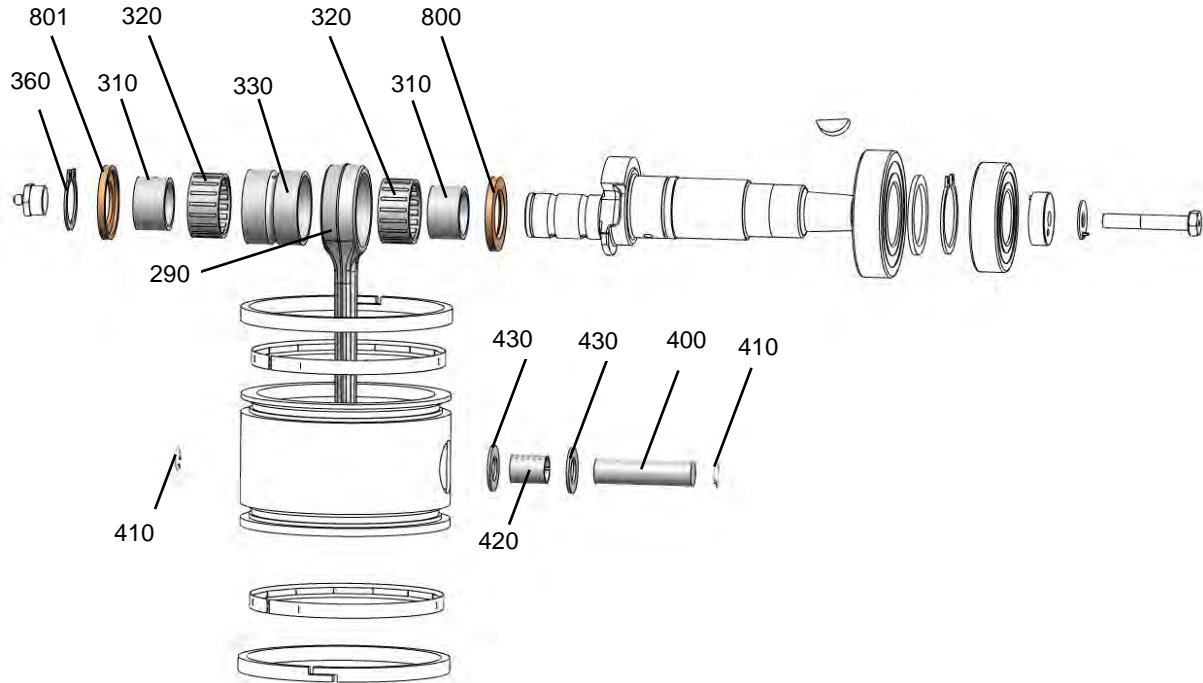


Teil part	Ident-Nr. Ident-No.	Stck Qty.	Bezeichnung	Description	Techn. Daten Techn. Data
290	0104117	1	Pleuelstange	connecting rod	145 lg
310	251900300	2	Innenring	inside bearing ring	IR 25x30x18
320	251900200	2	Nadelkäfig	needle bearing cage	K 30x37x18
330	251900393	1	Lageraußenring	outside bearing ring	AR 37x42x32
360	2571025	1	Sicherungsring	safety ring	A 25x1.2
390	0104362	1	Kolben	piston	Ø 120
400	885514562	1	Kolbenbolzen	wrist pin	Ø 14x56
410	2580014	2	Sprengring	safety ring	A 14x1
420	381001420	1	Buchse	type bush	Ø 14x16x20
430	381001415	2	Anlaufscheibe	guard plate	Ø 14x26x1,5
440	0105069	2	Kolbenring mit Wellfeder	piston ring	Ø 120/110x8
441	0104757	2	Wellfeder	spring	Ø 120
800	0105260	1	Anlaufscheibe	thrust washer	Ø 42x4
801	0105320	1	Anlaufscheibe	thrust washer	Ø 42x4
820	0104120	1	Gehäusedichtung	casing gasket	22 9/127x0,25

**Part List**  
**ZET-Horn 131/141AC**

**Ersatzteilsatz ZET-Horn (Pleuelstange komplett)**  
**Set of Spare Parts ZET-Horn (connecting rod complete)**

**Ident-No. 014143855**

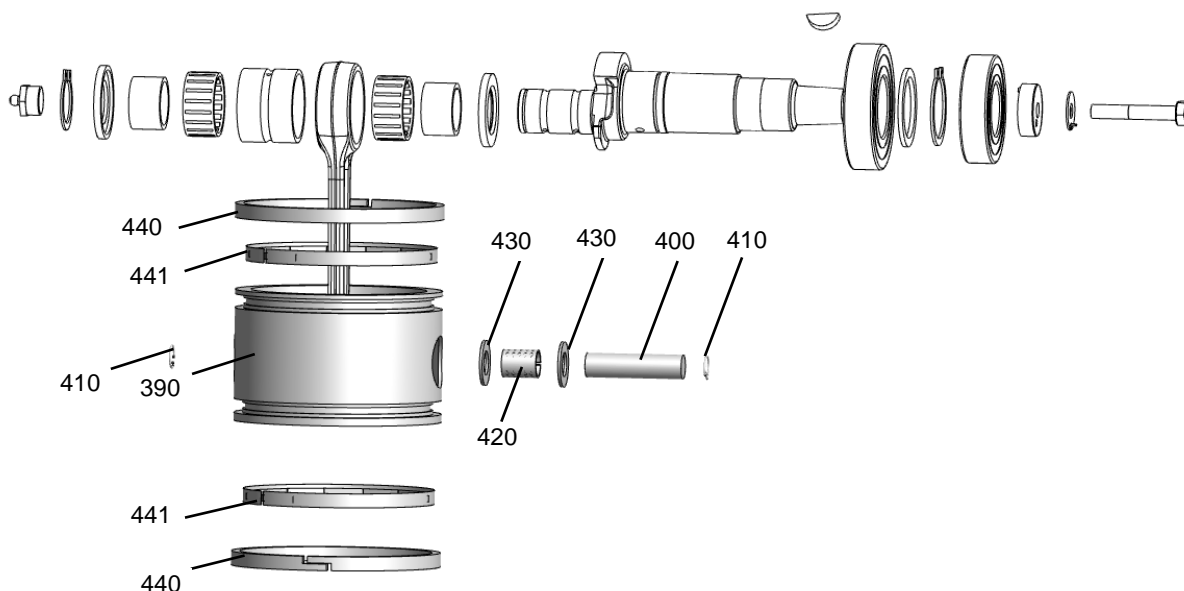


Teil part	Ident-Nr. Ident-No.	Stck Qty.	Bezeichnung	Description	Techn. Daten Techn. Data
290	0104117	1	Pleuelstange	connecting rod	145 lg
310	251900300	2	Innenring	inside bearing ring	IR 25x30x18
320	251900200	2	Nadelkäfig	needle bearing cage	K 30x37x18
330	251900393	1	Lageraußenring	outside bearing ring	AR 37x42x32
360	2571025	1	Sicherungsring	safety ring	A 25x1.2
400	885514562	1	Kolbenbolzen	wrist pin	Ø 14x56
410	2580014	2	Sprengring	safety ring	A 14x1
420	381001420	1	Buchse	type push	Ø 14x16x20
430	381001415	2	Anlaufscheibe	guard plate	Ø 14x26x1,5
800	0105260	1	Anlaufscheibe	thrust washer	Ø 42x4
801	0105320	1	Anlaufscheibe	thrust washer	Ø 42x4
820	0104120	1	Gehäusedichtung	casing gasket	22 9/127x0,25

**Part List**  
**ZET-Horn 131/141AC**

**Ersatzteilsatz ZET-Horn (Kolben komplett)**  
**Set of Spare Parts ZET-Horn (piston complete)**

**Ident-No. 014143856**



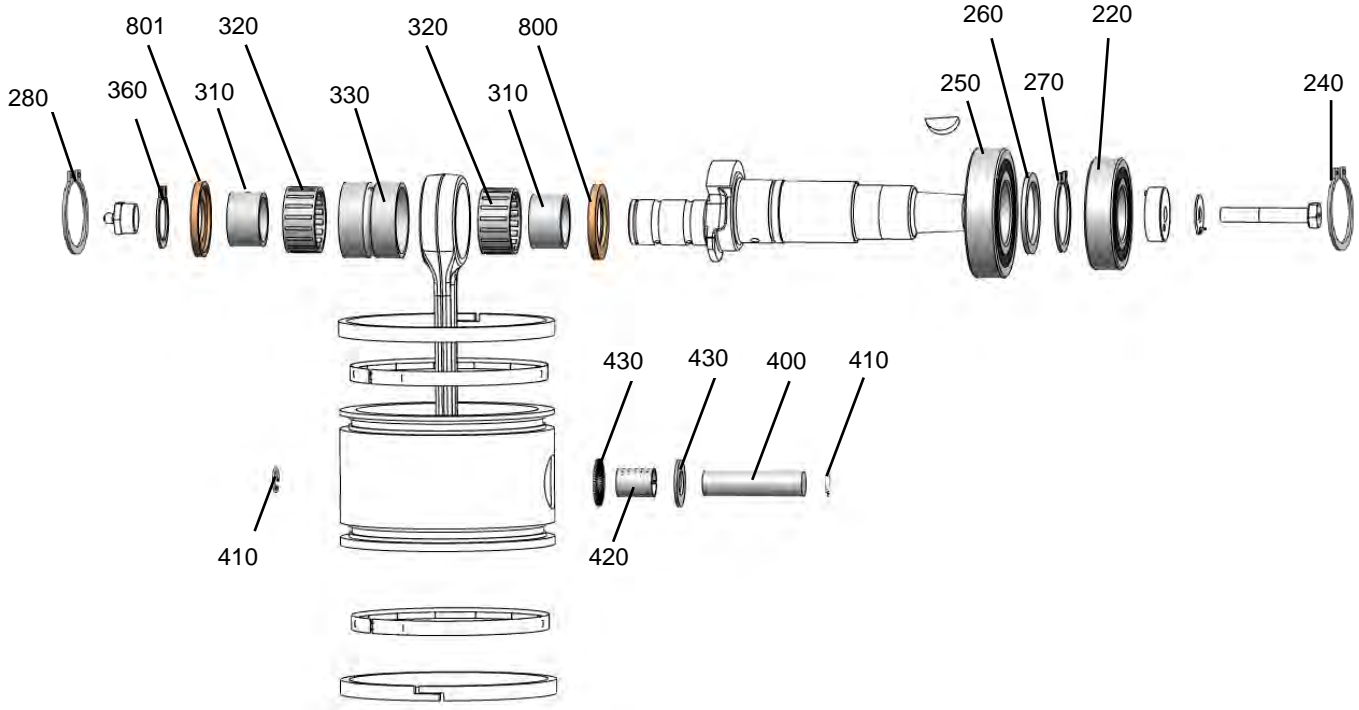
Teil part	Ident-Nr. Ident-No.	Stck Qty.	Bezeichnung	Description	Techn. Daten Techn. Data
390	0104362	1	Kolben	piston	Ø 120
400	885514562	1	Kolbenbolzen	wrist pin	Ø 14x56
410	2580014	2	Sprengring	safety ring	A 14x1
420	381001420	1	Buchse	type bush	Ø 14x16x20
430	381001415	2	Anlaufscheibe	guard plate	Ø 14x26x1,5
440	0105069	2	Kolbenring	piston ring	Ø 120/110x8
441	0104757	2	Wellfeder	spring	Ø 120

Content of set  
for reference only

**Part List**  
**ZET-Horn 131/141AC**

**Ersatzteilsatz ZET-Horn (Lager + Sicherheitsringe)**  
**Set of Spare Parts ZET-Horn (bearings + safety rings)**

**Ident-No. 0171361**



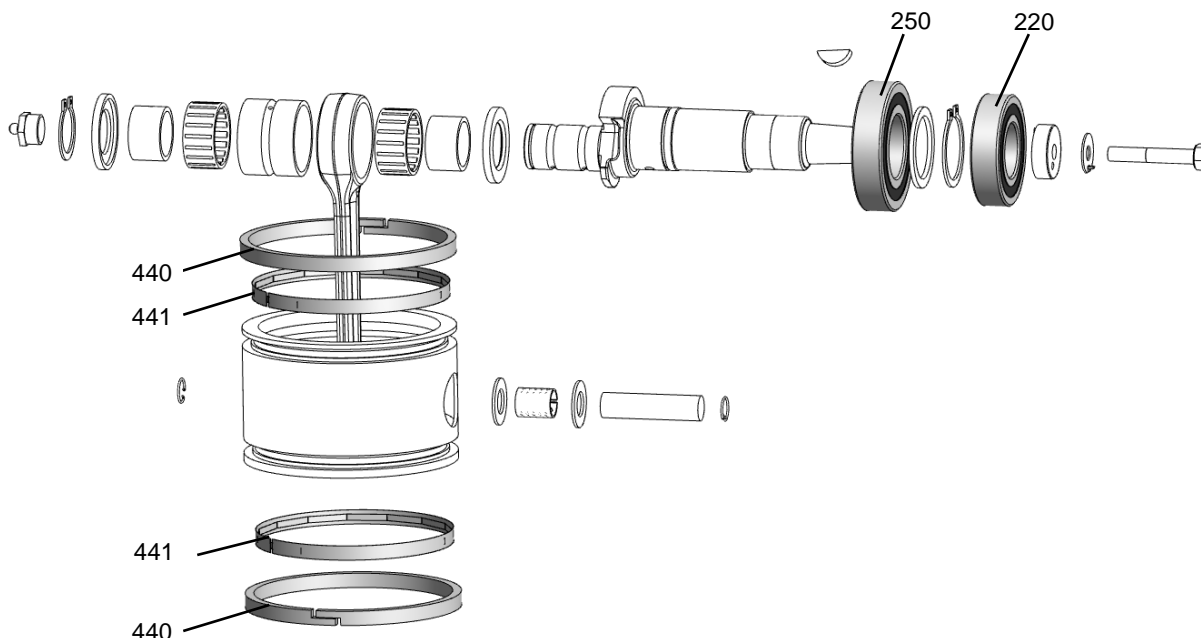
Teil part	Ident-Nr. Ident-No.	Stck Qty.	Bezeichnung	Description	Techn. Daten Techn. Data
220	251062061	1	Rillenkugellager	ball bearing	6206-2RS1
240	2572062	1	Sicherungsring	safety ring	I62x2 St
250	251062071	1	Rillenkugellager	ball bearing	6207-2RS1
260	253304525	1	Stützscheibe	support disk	SS 35x45x2.5
270	2571035	1	Sicherungsring	safety ring	A35x1,5 St
280	2572072	1	Sicherungsring	safety ring	I 72x2.5
310	251900300	2	Innenring	inside bearing ring	IR25x30x18 St
320	251900200	2	Nadelkäfig	needle bearing cage	K30x37x18 St
330	251900393	1	Lageraußenring	outside bearing ring	AR37x42x32 St
360	2571025	1	Sicherungsring	safety ring	A25x1,2 DIN471 St
400	885514562	1	Kolbenbolzen	wrist pin	Ø 14x56
410	2580014	2	Sprengring	safety ring	A 14x1
420	381001420	1	Buchse	bush	14x16x20 Bz
430	381001415	2	Anlaufscheibe	guard plate	DU 14x26x1,5
800	0105260	1	Anlaufscheibe	thrust washer	Ø42x4
801	0105320	1	Anlaufscheibe	thrust washer	Ø42x4



**Part List**  
**ZET-Horn 131/141AC**

**Ersatzteilsatz ZET-Horn (Lager + Kolbenringe + Wellfedern)**  
**Set of Spare Parts ZET-Horn (bearings + piston rings + springs)**

**Ident-No. 017144**



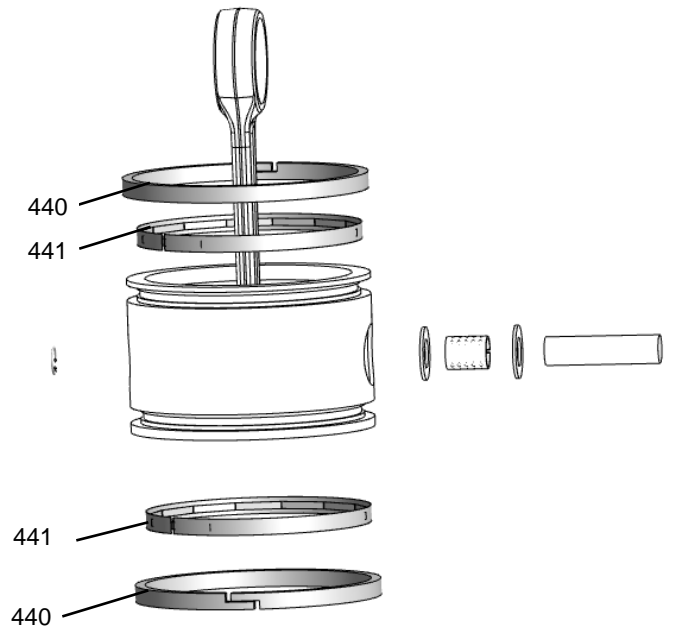
Teil part	Ident-Nr. Ident-No.	Stck Qty.	Bezeichnung	Description	Techn. Daten Techn. Data
440	0105069	2	Kolbenring	piston ring	Ø 120/110x8
441	0104757	2	Wellfeder	spring	Ø 120
220	251062061	1	Rillenkugellager	ball bearing	6206-2RS1
250	251062071	1	Rillenkugellager	ball bearing	6207-2RS1

*Content of set  
for reference only*

**Part List**  
**ZET-Horn 131/141AC**

Ersatzteilsatz ZET-Horn (Wellfedern + Kolbenringe)  
Set of Spare Parts ZET-Horn (springs + piston rings)

Ident-No. 0171441

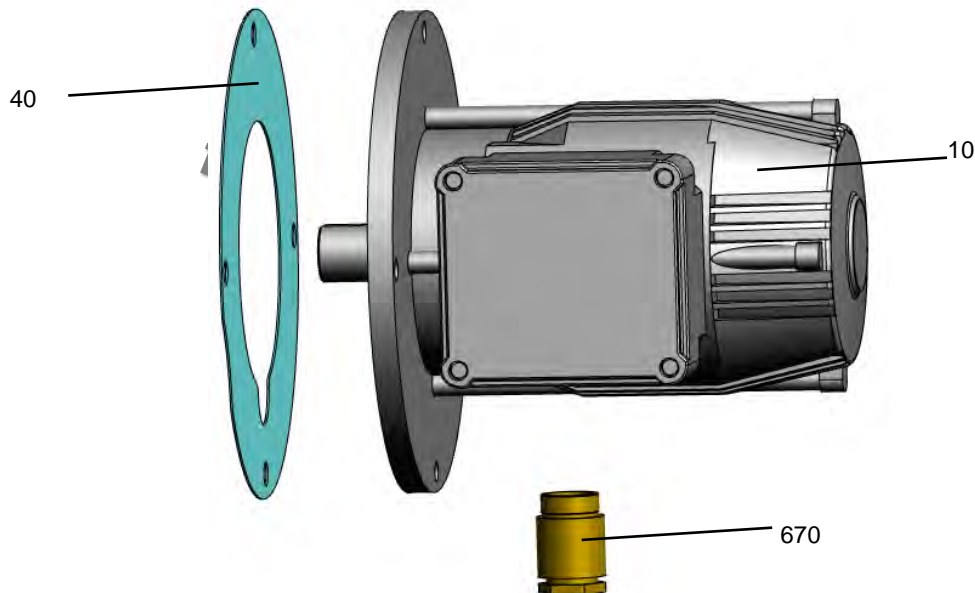


Teil part	Ident-Nr. Ident-No.	Stck Qty.	Bezeichnung	Description	Techn. Daten Techn. Data
440	0105069	2	Kolbenring	piston ring	Ø 120/110x8
441	0104757	2	Wellfeder	spring	Ø 120

content of set for reference only

Set Motor 3 phase 230V, 380V or 440V

Ident-No. 8036902301



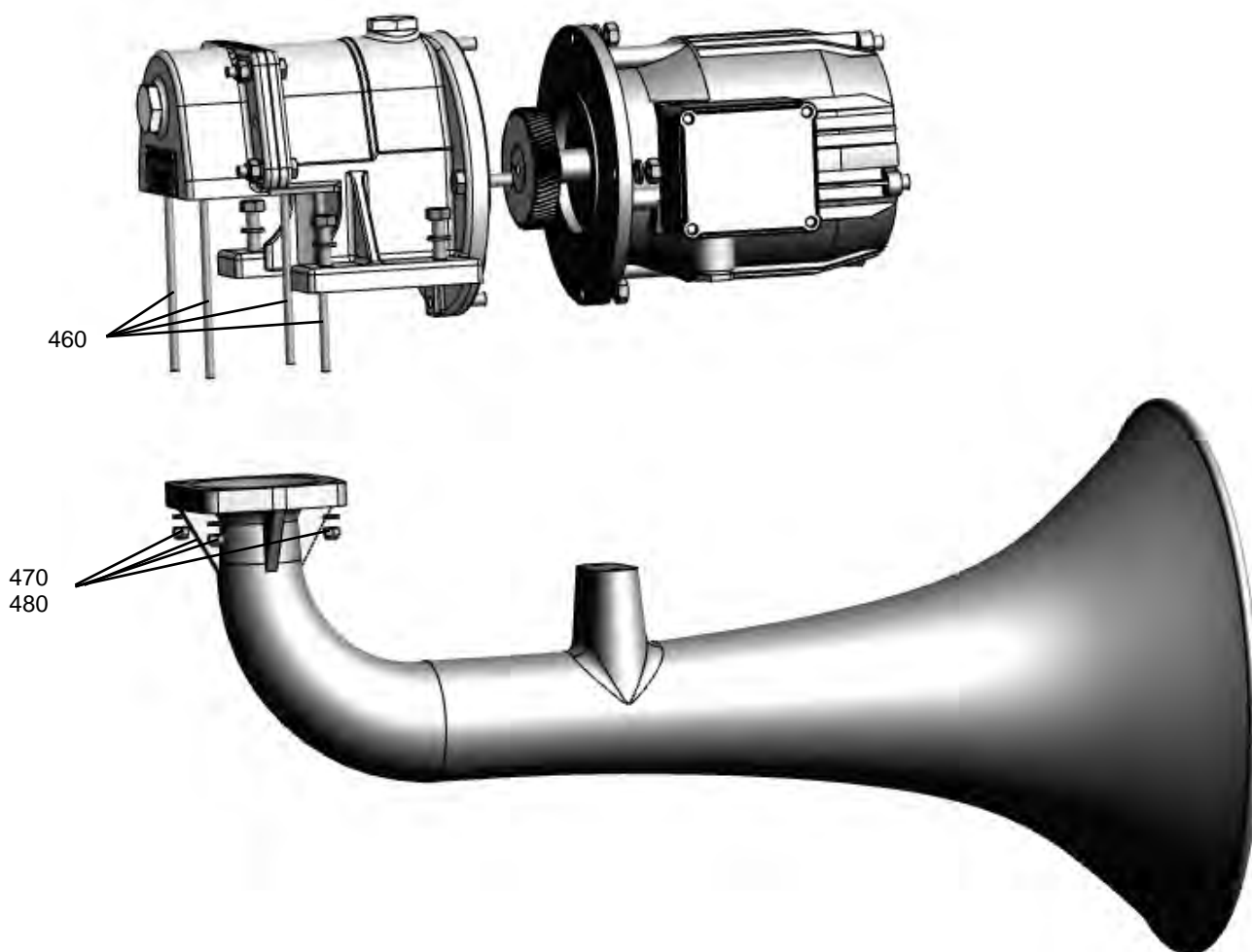
Teil part	Ident-Nr. Ident-No.	Stck Qty.	Bezeichnung	Description	Techn. Daten Techn. Data
10	803690230	1	Drehstrommotor	AC motor	5.5 kW
40	0104487	1	Flanschdichtung	flange gasket	250/130x1
670	677073027	1	Kabelverschraubung	cable-gland	M30x2 MsgalCr

content of set for reference only

**Part List**  
**ZET-Horn 131/141AC**

**Ersatzteilsatz ZET-Horn (Gewindestangen)**  
**Set of spare parts ZET-Horn (tie rod)**

**Ident-No. 01048294**

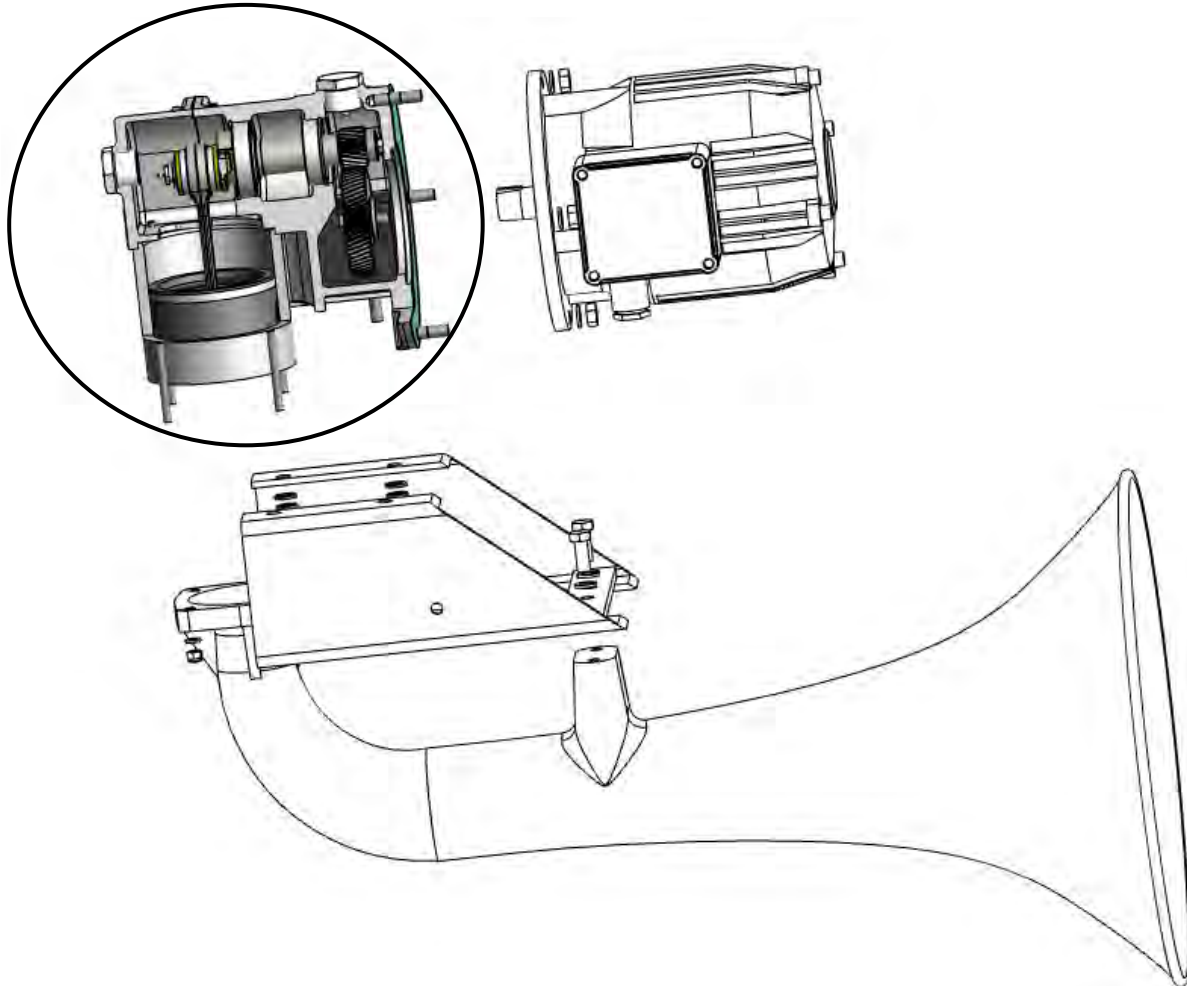


Teil part	Ident-Nr. Ident-No.	Stck Qty.	Bezeichnung	Description	Techn. Daten Techn. Data
460	0104546	4	Gewindestange	tie rod	M 8x175
470	211300081	4	Sicherungsscheibe	washer	Ø 8x14,8x2
480	21032081	4	Sicherungsmutter	safety nut	VM 8

**Part List**  
**ZET-Horn 131/141AC**

**Getriebebausatz ohne Motor**  
**Exchange Gearing without Motor**

**Ident-No. see below**



exchange gearing ZET-Horn without motor

Ident-Nr.	Bezeichnung	Description
0104270149	Getriebebausatz 141AC/6, ohne Motor	exchange gearing ZET-Horn without motor
0104270150	Getriebebausatz 141AC/5, ohne Motor	exchange gearing ZET-Horn without motor
0104270139	Getriebebausatz 131AC/6, ohne Motor	exchange gearing ZET-Horn without motor
0104270138	Getriebebausatz 131AC/5, ohne Motor	exchange gearing ZET-Horn without motor

Teil part	Ident-Nr. Ident-No.	Stck Qty.	Bezeichnung	Description	Techn. Daten Techn. Data
20	01036380	1	Gehäuse A + B	casing A + B	Mod.2954/55G
21	556154101	1	Schmiernippel	grease nipple	AM 10x1
22	20941011	1	Verschlußschraube	screw plug	M 10x1
23	2433000	1	Schmiernippelkappe	grease nipple cap	GPN 1300
40	0104487	1	Flanschdichtung	flange gasket	250/130/ x0.5
50	2046120301	2	Stiftschraube	stud bolt	M 12x30
60	2044120401	2	Sechskantschraube	hexagon screw	M 12x40

**Part List**  
**ZET-Horn 131/141AC**

Teil part	Ident-Nr. Ident-No.	Stck Qty.	Bezeichnung	Description	Techn. Daten Techn. Data
70	211300121	8	Sicherungsscheibe	washer	Ø 12x21x2,5
81	21034121	4	Sechskantmutter	hexagon nut	M12
110	0104122	1	Kurbelwelle 141/131AC	crankshaft	188.5 lg
120	01...	1	Zahnrad	gear wheel	
130	01...	1	Zahnrad	gear wheel	
140	0103530	1	Sicherungsdeckel	safety cap	Ø 30x12
150	0103952	1	Sechskantschraube	hexagon screw	M 8x50
160	254208	1	Sicherungsblech	locking plate	Ø 8.4
170	22006075	1	Scheibenfeder	fitting key	6x7.5
180	0102817	1	Zahnradscheibe	gear wheel disk	Ø 40x5
190	2043100406	1	Sechskantschraube	hexagon screw	M 10x40
200	254210	1	Sicherungsblech	locking plate	Ø 10.5
220	251062061	1	Rillenkugellager	ball bearing	6206-2RS1
240	2572062	1	Sicherungsring	safety ring	J 62x2
250	251062071	1	Rillenkugellager	ball bearing	6207-2RS1
260	253304525	1	Stützscheibe	support disk	SS 35x45x2.5
270	2571035	1	Sicherungsring	safety ring	A 35x1.5
280	2572072	1	Sicherungsring	safety ring	I 72x2.5
290	0104117	1	Pleuelstange	connecting rod	145 lg
310	251900300	2	Innenring	inside bearing ring	IR 25x30x18
320	251900200	2	Nadelkäfig	needle bearing cage	K 30x37x18
330	251900393	1	Lageraußenring	outside bearing ring	AR 37x42x32
360	2571025	1	Sicherungsring	safety ring	A 25x1.2
380	0105039	1	Zylinder	cylinder	Ø 120
390	0104362	1	Kolben	piston	Ø 120
400	885514562	1	Kolbenbolzen	wrist pin	Ø 14x56
410	2580014	2	Sprengring	safety ring	A 14x1
420	381001420	1	Buchse	bush	Ø 14x16x20
430	381001415	2	Anlaufscheibe	guard plate	Ø 14x26x1,5
440	0105069	2	Kolbenring	piston ring	Ø 120/110x8
441	0104757	2	Wellfeder	spring	Ø 120
460	0104546	4	Gewindestange	tie rod	M 8x175
470	211300081	4	Sicherungsscheibe	washer	Ø 8x14,8x2
480	21037081	4	Sicherungsmutter	safety nut	VM 8
490	20983325	2	Verschlußschraube	screw plug	R1"
510	55615436	1	Schmiernippel	grease nipple	R 3/8"
610	211300101	4	Sicherungsscheibe	washer	Ø 10x18x2,2
680	933003702	0.8 kg	Getriebefettfüllung	gear grease	AVIANAT 0 EP
690	24910	1	Typenschild	name plate	110x40
691	2122703061	4	Kerbnagel	grooved drive stud	Ø 3x6
700	2043100451	4	Sechskantschraube	hexagon screw	M 10x45
710	21037101	4	Sicherungsmutter	safety nut	VM 10
720	212210025	2	Zylinderstift	locking bolt	10m6x24
800	0105260	1	Anlaufscheibe	thrust washer	Ø 42x4
801	0105320	1	Anlaufscheibe	thrust washer	Ø 42x4
820	0104120	1	Gehäusedichtung	casing gasket	229/127x0,25