

# 8.2 Präzisions Rollenkette / Chaînes à rouleaux de précision / Precision roller chains

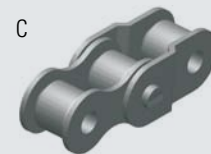
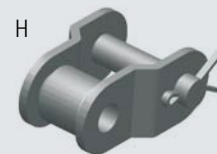
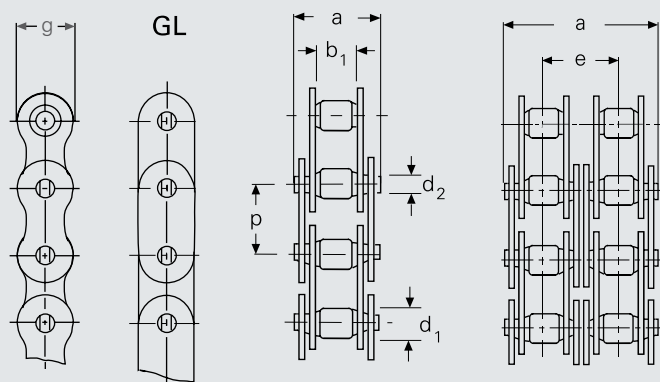
## Standard Kette Chaîne norme Standard chain



Europäische Bauart nach  
ISO-R606/DIN 8187

Série européenne, normes  
ISO-R606/DIN 8187

European design according to  
ISO-R606/DIN 8187



**Nicht mit INOX-Rädern verwenden!**  
**Ne pas utiliser avec les roues en acier inox!**  
**Not to be used with Stainless steel wheels!**

Ketten Chaînes Chain										Bruchkraft <sup>2)</sup> Charge de rupture <sup>2)</sup> Breaking load <sup>2)</sup>		Verbindungsglieder Maillons de jonction Connecting links		
	ISO/DIN No.	p × b <sub>1</sub>	p mm	b <sub>1</sub> mm	d <sub>1</sub> mm	d <sub>2</sub> mm	a mm	k mm	e mm	g mm	kN(mini)	A/B/E	H	C
<b>Einfach-Rollenketten / Chaînes à rouleaux simples / Single strand roller chain</b>														
03-1	5 × 2.5 mm	5.000	2.50	3.20	1.49	6.70	2.5	–	4.00	2.2	●	○	○	
04-1	6 × 2.8 mm	6.000	2.80	4.00	1.85	6.70	2.9	–	5.00	3.0	●	○	○	
05B-1	8 × 3.0 mm	8.000	3.00	5.00	2.31	8.60	1.2	–	7.11	5.0	●	○	○	
06B-1*	<sup>3</sup> / <sub>8</sub> " × <sup>7</sup> / <sub>32</sub> "	9.525	5.72	6.35	3.27	13.50	2.1	–	8.23	9.0	●	●	○	
081	<sup>1</sup> / <sub>2</sub> " × <sup>1</sup> / <sub>8</sub> "	12.700	3.30	7.75	3.66	9.80	1.5	–	10.05	8.2	●	○	○	
083	<sup>1</sup> / <sub>2</sub> " × <sup>3</sup> / <sub>16</sub> "	12.700	4.90	7.75	4.09	12.90	1.5	–	10.05	12.0	●	●	○	
084	<sup>1</sup> / <sub>2</sub> " × <sup>3</sup> / <sub>16</sub> "	12.700	4.90	7.75	4.09	14.80	1.5	–	11.00	16.0	●	●	○	
08B-1**	<sup>1</sup> / <sub>2</sub> " × <sup>5</sup> / <sub>16</sub> "	12.700	7.75	8.51	4.45	16.60	1.5	–	11.80	18.0	●	●	○	
10B-1**	<sup>5</sup> / <sub>8</sub> " × <sup>3</sup> / <sub>8</sub> "	15.875	9.65	10.16	5.08	19.00	1.5	–	13.70	22.4	●	●	○	
12B-1**	<sup>3</sup> / <sub>4</sub> " × <sup>7</sup> / <sub>16</sub> "	19.050	11.68	12.07	5.72	22.30	1.5	–	16.13	29.0	●	●	○	
16B-1**	1" × 17.0 mm	25.400	17.02	15.88	8.28	35.10	3.0	–	20.80	60.0	●	●	○	
20B-1**	<sup>11</sup> / <sub>4</sub> " × <sup>3</sup> / <sub>4</sub> "	31.750	19.56	19.05	10.19	40.50	6.1	–	25.40	95.0	●	●	○	
24B-1**	<sup>11</sup> / <sub>2</sub> " × 1"	38.100	25.40	25.40	14.63	53.10	6.6	–	32.30	160.0	●	●	○	
<b>Duplex-Rollenketten / Chaînes à rouleaux doubles / Double strand roller chain</b>														
05B-2	8 × 3.0 mm	8.000	3.00	5.00	2.31	14.30	1.2	5.60	7.11	7.8	●	○	○	
06B-2	<sup>3</sup> / <sub>8</sub> " × <sup>7</sup> / <sub>32</sub> "	9.525	5.72	6.35	3.27	23.80	2.1	10.24	8.23	16.9	●	○	○	
08B-2**	<sup>1</sup> / <sub>2</sub> " × <sup>5</sup> / <sub>16</sub> "	12.700	7.75	8.51	4.45	30.60	1.5	13.92	11.80	32.0	●	●	○	
10B-2**	<sup>5</sup> / <sub>8</sub> " × <sup>3</sup> / <sub>8</sub> "	15.875	9.65	10.16	5.08	35.75	1.5	16.59	13.70	44.5	●	●	○	
12B-2**	<sup>3</sup> / <sub>4</sub> " × <sup>7</sup> / <sub>16</sub> "	19.050	11.68	12.07	5.72	41.80	1.5	19.46	16.13	57.8	●	●	○	
16B-2**	1" × 17 mm	25.400	17.02	15.88	8.28	68.00	3.0	31.88	20.80	106.0	●	●	○	
20B-2**	<sup>11</sup> / <sub>4</sub> " × <sup>3</sup> / <sub>4</sub> "	31.750	19.56	19.05	10.19	77.00	6.1	36.45	25.40	170.0	●	●	○	
24B-2**	<sup>11</sup> / <sub>2</sub> " × 1"	38.100	25.40	25.40	14.63	101.80	6.6	48.36	32.30	280.0	● (E ○)	●	○	

● erhältlich / livrable / Available

○ nicht erhältlich / non livrable / Not available

\* gerade Laschen / Plaques droites (GL) / Oval contour side plate

<sup>2)</sup> Bei gekröpften Gliedern ist mit dem Faktor 0,8 der Bruchkraft zu rechnen. / Avec les maillons couvés calculez seulement la charge de rupture avec le facteur 0,8. / In the case of offset links, only 0.8 of the tensile strength may be used for calculation.

\*\* auch mit geraden Laschen lieferbar (GL) / Livrable aussi avec plaques droites (GL) / Also available with oval contour side plates

bis 12 B ist E-Glied mit Federverschluss, ab 16 B ist E-Glied mit Splint (geschraubt ist auch möglich) jusqu'à 12 B maillon E avec attache rapide en ressort à partir du 16 B maillon E riveté (vissé possible aussi) / Up to 12 B the connecting link E is spring clip type, from 16 B the connecting link E is cotter pin type (screw nut type is also available)