

CLAPET DE NON RETOUR A DOUBLE BATTANT INOX FKM

Clapet de non-retour à double battant inox pour les industries chimiques, pharmaceutiques, pétrochimiques et les installations hydrauliques.

Le corps et les battants sont en inox et l'étanchéité est assurée par un joint FKM vulcanisé.

Ce modèle entre brides (Wafer), permet un faible encombrement, pour faciliter l'installation, le clapet est équipé d'un anneau de levage à partir du DN200.



- Dimensions :** DN 50 à 600
Raccordement : Entre brides PN10/16 du DN250 au 600
PN25 du DN50 au 200
Class 150 (PN20) du DN100 au 125 et DN250 à 600
Température Mini : -10°C
Température Maxi : +180°C
Pression Maxi : 16 Bars jusqu'au DN300
Caractéristiques : Siège FKM vulcanisé
Montage horizontal ou vertical avec fluide ascendant
Montage entre brides (Wafer)
Anneau de levage à partir du DN200
Faibles pertes de charge

Matière : Corps inox ASTM A351 CF8M

CLAPET DE NON RETOUR A DOUBLE BATTANT INOX FKM

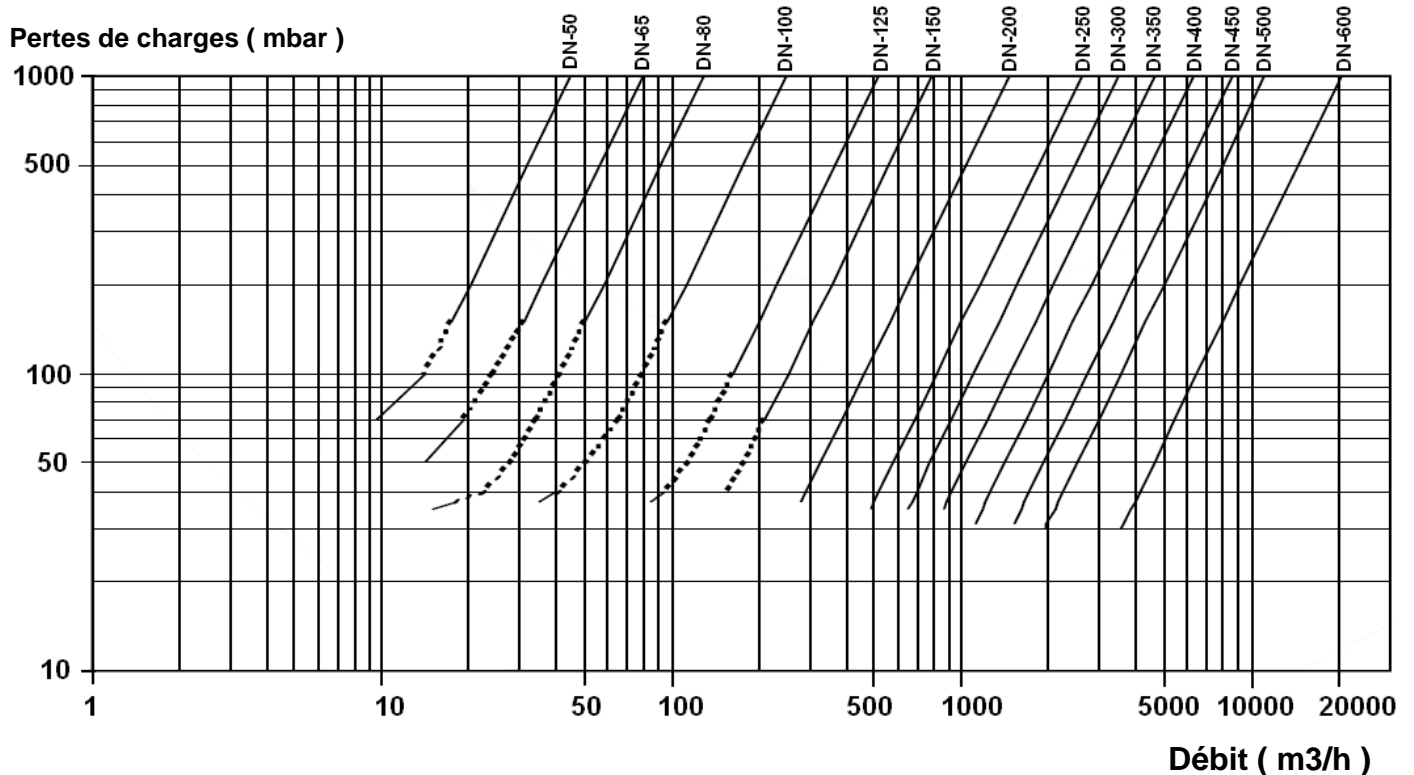
CARACTERISTIQUES :

- Joint vulcanisé
- Anneau de levage à partir du DN200
- Montage vertical avec fluide ascendant ou horizontal (respecter le sens de passage indiqué sur le corps par une flèche)
- Montage entre brides PN10/16 du DN250 au 600, PN25 du DN50 au 200, Class 150 (PN20) du DN100 au 125 et du DN250 au 600
- Faible encombrement
- Faibles pertes de charge
- Contre pression minimum pour étanchéité : 2 bars

UTILISATION :

- Industries chimiques, pharmaceutiques, pétrochimiques, installations hydrauliques
- Température mini et maxi admissible Ts : - 10°C à + 180°C
- Pression maxi admissible Ps : 16 bars jusqu'au DN300 inclus et 10 bars au-delà
- **Ne pas utiliser en régime pulsatoire**

DIAGRAMME PERTES DE CHARGES :



CLAPET DE NON RETOUR A DOUBLE BATTANT INOX FKM**PRESSION D'OUVERTURE (en mbar) :**

DN	50	65	80	100	125	150	200	250	300
Position horizontale	230	94	190	280	160	79	41	38	31
Position verticale fluide ascendant	260	114	230	320	180	95	57	58	56

GAMME :

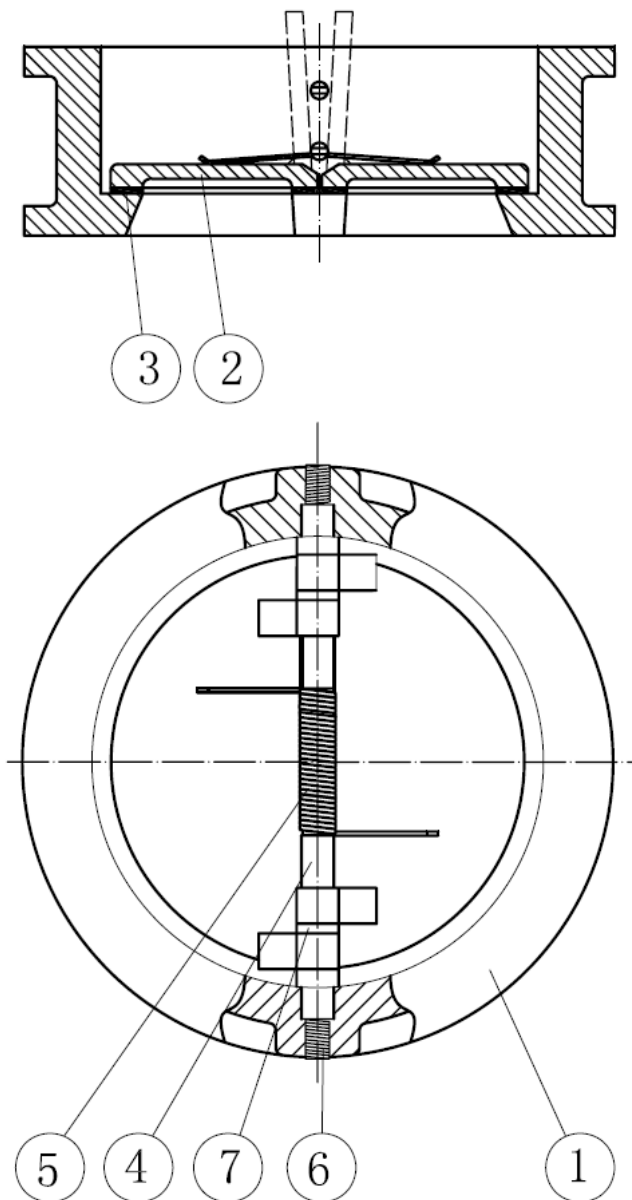
- Clapet double battants corps inox avec battants inox et joints FKM **Ref. 372** du DN50 au 600

RACCORDEMENT :

- Entre brides PN10/40 jusqu'au DN80
- Entre brides PN25/40 du DN100 au DN150
- Entre brides PN25 en DN200
- Entre brides PN10/16 du DN250 au DN600
- Montage possible entre brides Class 150 (PN20) du DN100 au DN125 et du DN250 au DN600

CLAPET DE NON RETOUR A DOUBLE BATTANT INOX FKM

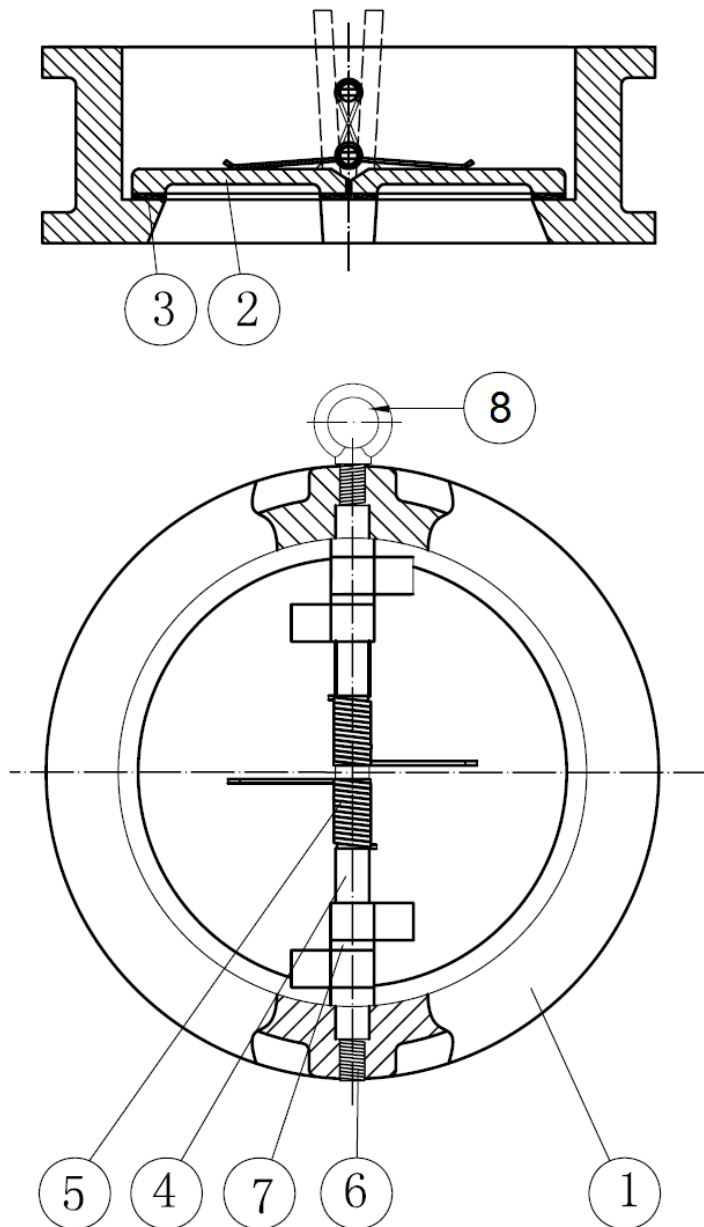
NOMENCLATURE DN50 - 80 :



Repère	Désignation	Matériaux
1	Corps	Inox ASTM A351 CF8M
2	Battants	
3	Siège	FKM
4	Axe	Inox AISI 316
5	Ressort	
6	Vis	PTFE
7	Bague	

CLAPET DE NON RETOUR A DOUBLE BATTANT INOX FKM

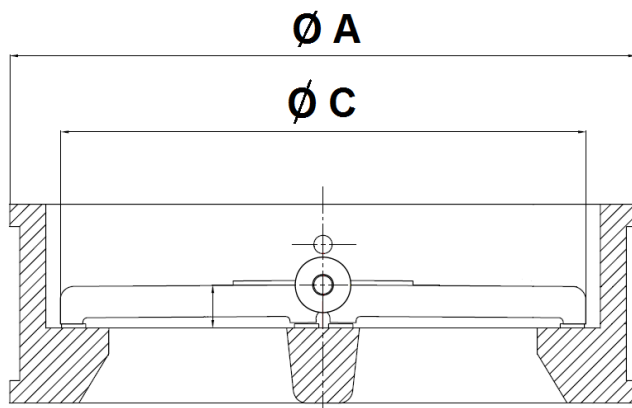
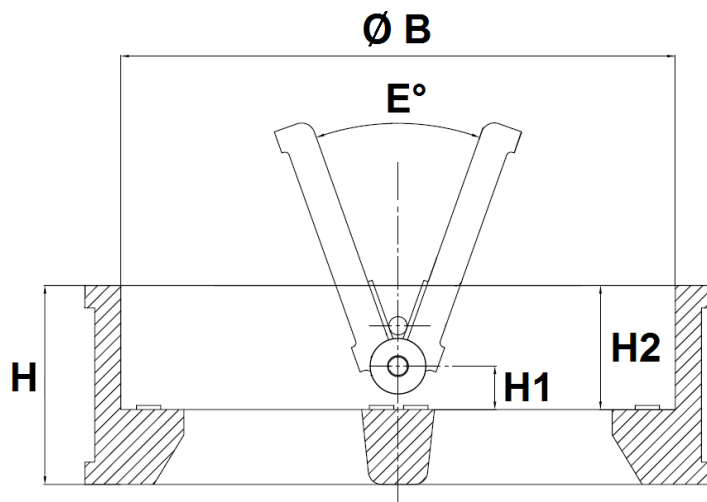
NOMENCLATURE DN100 - 600 :



Repère	Désignation	Matériaux
1	Corps	Inox ASTM A351 CF8M
2	Battants	
3	Siège	FKM
4	Axe	Inox AISI 316
5	Ressort	
6	Vis	PTFE
7	Bague	
8	Anneau de levage (à partir du DN200)	Inox AISI 304

CLAPET DE NON RETOUR A DOUBLE BATTANT INOX FKM

DIMENSIONS (en mm) :



DN	50	65	80	100	125	150	200	250	300	350	400	450	500	600
H	54	54	57	64	70	76	95	108	144	184	191	203	213	222
H1	14.4	16.9	19.9	21	22.3	22.5	28	34	37	35	37.5	42.2	39.5	48.5
H2	43	43	45	47	51	54	69	71	100	120	123	122.6	132	138.5
Ø A	109	129	144	170	196	226	285	330	380	440	491	541	596	698
Ø B	70.5	83.5	91.5	115.5	142.5	169.5	220.5	275.5	325.5	356	406	467	514	616
Ø C	60.5	75.8	80.5	104.5	130.3	155.9	201.2	257.2	303.3	345.9	388.6	431.2	486.8	607.6
E°	0°	0°	0°	0°	0°	0°	0°	0°	0°	20°	20°	20°	25°	25°
Poids (Kg)	1.84	2.4	3.35	5.05	6.68	9.6	18.07	26.9	38.9	80	106	128	158	225
Ref.	372050	372065	372080	372100	372125	372150	372200	372250	372300	372350	372400	372450	372500	372600

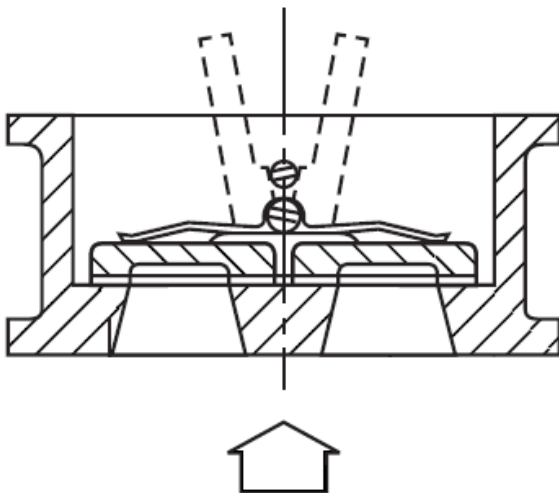
CLAPET DE NON RETOUR A DOUBLE BATTANT INOX FKM

NORMALISATIONS :

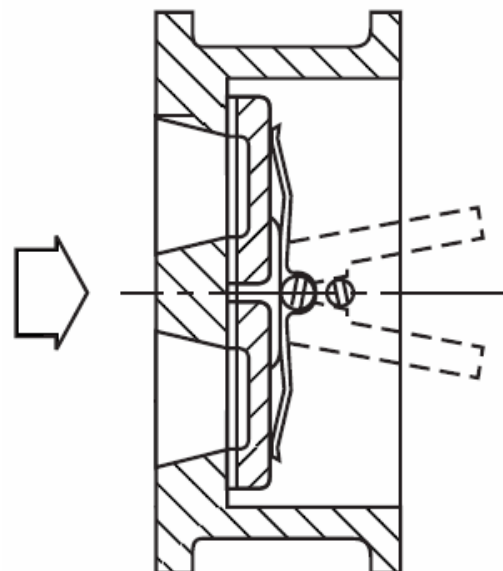
- Fabricant certifié ISO 9001 : 2015
- DIRECTIVE 2014/68/UE : CE N° 0035
Catégorie de risque III module H
- Certificat 3.1 sur demande
- Conception suivant la norme API 594
- Tests d'étanchéité suivant la norme API 598, table 6
- Ecartement suivant la norme EN 558 Série 50
- Pour raccordement entre brides suivant la norme EN 1092-1 PN10/16/25

POSITIONS DE MONTAGE :

Montage Vertical (fluide ascendant)



Montage Horizontal



PRECONISATIONS : Les avis et conseils, les indications techniques, les propositions, que nous pouvons être amenés à donner ou à faire, n'impliquent de notre part aucune garantie. Il ne nous appartient pas d'apprécier les cahiers des charges ou descriptifs fournis. Il appartient au client de vérifier l'adéquation entre le choix du matériel et les conditions réelles d'utilisation.