

Bedienungsanleitung

Abwasserkugelventil & Funksteuerung



78101-1



78101-2

Vor Inbetriebnahme Bedienungsanleitung und Sicherheitshinweise lesen und beachten
Read and follow the operating instructions and safety information before using for the first time.
Avant la mise en service, lisez le mode d'emploi et les consignes de sécurité et respectez-les.

Technische Änderungen vorbehalten.

Durch stetige Weiterentwicklungen können Abbildungen, Funktionsschritte und technische Daten geringfügig abweichen

Haben Sie Vorschläge zur Verbesserung oder haben Sie Unregelmäßigkeiten festgestellt, nehmen Sie bitte Kontakt mit uns auf.

Die in diesem Dokument enthalten Informationen können sich jederzeit ohne vorherige Ankündigung ändern. Kein Teil dieses Dokuments darf ohne die vorherige schriftliche Einwilligung von der Wiltec Wildanger Technik GmbH kopiert oder in sonstiger Form vervielfältigt werden. Die Wiltec Wildanger Technik GmbH übernimmt keine Haftung für eventuelle Fehler in diesem Benutzerhandbuch oder den Anschlussdiagrammen.

Obwohl die Wiltec Wildanger Technik GmbH die größtmöglichen Anstrengungen unternommen hat um sicherzustellen, dass dieses Benutzerhandbuch vollständig, fehlerfrei und aktuell ist, können Fehler nicht ausgeschlossen werden. Bei Problemen mit diesem Handbuch füllen Sie bitte dieses Formular aus und senden Sie dies an uns zurück.

FAX-Mitteilung (+49 2403 55592-15),

von: _____

Name: _____

Firma: _____

Tel/Fax: _____

Ich möchte folgenden Fehler melden:

Kundenbetreuung Wiltec Wildanger Technik GmbH
e-mail: service@wiltec.info
Tel:++ +49 2403 55592-0

Einleitung

Vielen Dank, dass Sie sich zum Kauf dieses Qualitätsproduktes entschieden haben. **Um das Verletzungsrisiko durch Feuer oder Stromschlag zu minimieren bitten wir Sie stets einige grundlegende Sicherheitsvorkehrungen zu treffen, wenn Sie dieses Gerät verwenden. Bitte lesen Sie diese Bedienungsanleitung sorgfältig durch und vergewissern Sie sich, dass Sie sie verstanden haben.**

Verwenden Sie immer einen geerdeten Stromanschluss mit der richtigen Netzspannung. Die entsprechende Netzspannung finden Sie auf dem Typenschild. Falls Sie Zweifel haben, ob der Anschluss geerdet ist, lassen Sie ihn durch einen qualifizierten Fachmann überprüfen. Benützen Sie niemals ein defektes Stromkabel.

Öffnen Sie diese Gerät nicht in feuchter oder nasser Umgebung, oder wenn Sie selber nass sind und schützen Sie ihn vor direkter Sonneneinstrahlung. Installieren Sie das Gerät an einem geschützten Ort, so dass niemand auf Kabel treten, über sie fallen und/oder sie beschädigen kann. Sorgen Sie darüber hinaus für ausreichende Kühlung durch die Umgebungsluft und vermeiden Sie Wärmestaus. Ziehen Sie vor der Reinigung dieses Gerätes den Netzstecker.

Hinweis

Das Abwasserkugelventil besteht aus dem 5 V Kugel-Ventil (78101-1) und der 9-12 V Steuerung (78101-2) mit einer Ausgangsspannung von 5V. Die Einzelteile können Sie auch separat bei uns erwerben.

Funktionsbeschreibung:

Elektrisch (12 V) betätigtes Ventil zur bequemen Entleerung des Abwassertanks von Wohnmobilen und Wohnanhängern über Funk-Steuerung ohne schmutzige Hände. Aufgebaut auf einem 1 Zoll-Kugelventil (großer Durchmesser und keine Verstopfungsgefahr).

Sie fahren Ihr Camping Fahrzeug so über den Entsorgungsgully, dass der Auslauf korrekt darüber steht. Dann öffnen Sie per Funkfernbedienung von innen oder außen das Auslaufventil. Nach erfolgter Entleerung schließen Sie den Auslauf wieder mit Druck auf die Fernbedienung. Sie kriechen nicht unters Fahrzeug, keine Pfützen stören Sie, kein spritzendes Ablaufwasser besudelt Sie! Komfort, den Sie preiswert kaufen können!

Die Steuerung wurde von der WilTec Wildanger Technik GmbH entwickelt und nach unseren Anforderungen hergestellt. Wir haben den Campern zugehört und verstanden, was der Camper von heute verlangt. Gehen Sie **keine** Kompromisse ein, Sie werden nichts Vergleichbares auf dem Markt finden. Bereits das Ventil ist ansonsten nicht für diesen Preis zu bekommen!

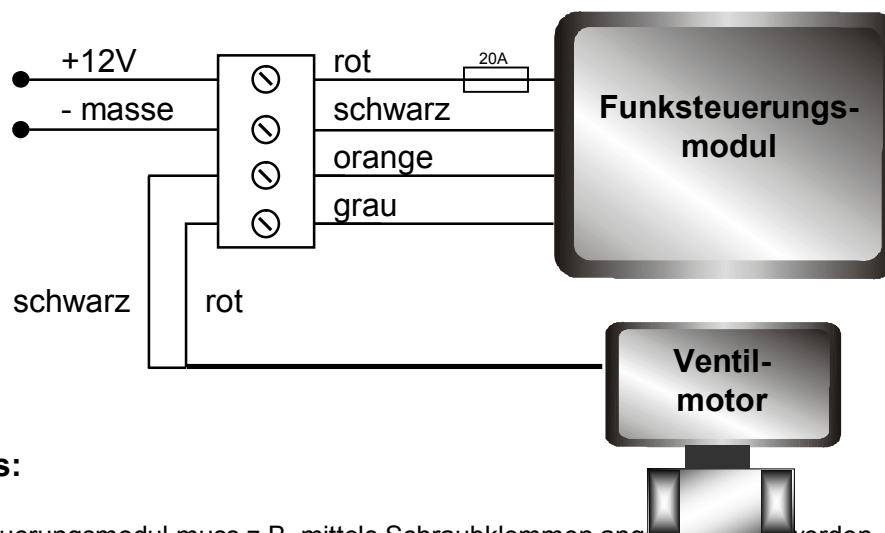
Lieferumfang:

1x Abwasserkugelventil
1x Steuerelement
1x Funkfernbedienung

Montagehinweise:

Steuergerät muss vor Feuchtigkeit geschützt angebracht werden
Auf eine feste Montage bzw. sichere Lage achten
Nicht in der Nähe von leicht entzündlichen Gegenständen / Flüssigkeiten montieren

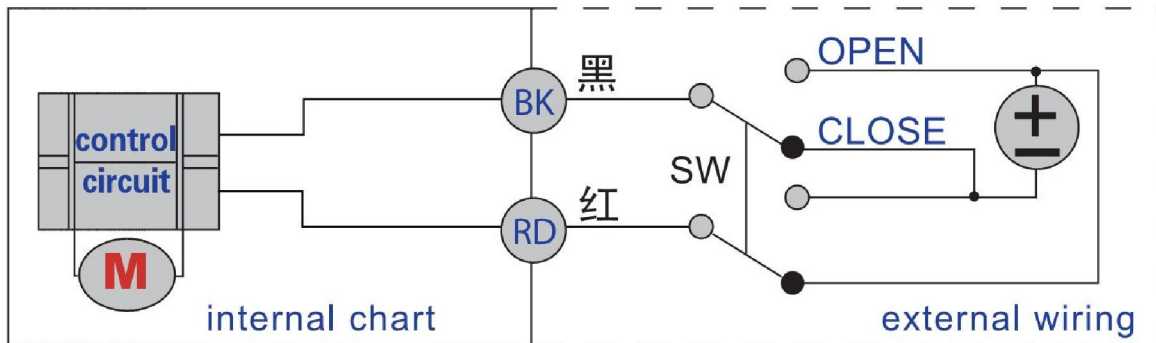
Anschlussschema Steuerelement:



Anschluss:

Das Funksteuerungsmodul muss z.B. mittels Schraubklemmen angeschlossen werden, die den Anschluss der Betriebsspannung und des Ventilmotor ermöglichen.

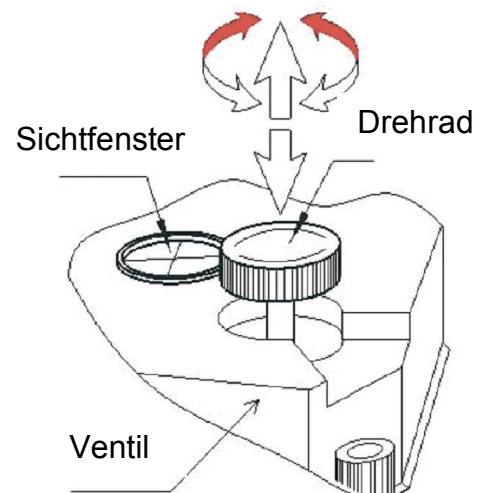
Anschlusschema Abwasserkugelventil



1. Wenn der Schalter SW auf der Position offen (open) steht, öffnet sich das Ventil und bleibt geöffnet.
2. Wenn der Schalter SW auf der Position geschlossen (close) steht, schließt das Ventil und bleibt geschlossen.
Der Schalter SW ist ein DPDT Wechselschalter. (Doppel-Pol doppelt umlegend)

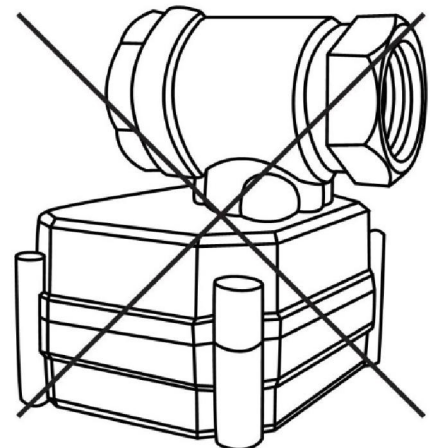
Manuelle Steuerung

1. Das Ventil muss bei der Verwendung der manuellen Steuerung vom Stromkreis getrennt sein.
2. Ziehen Sie das Drehrad aus dem Ventil und drehen Sie dieses solange nach rechts oder nach links, bis das Ventil sich in Position befindet.
3. Wenn die rote Linie im Sichtfenster horizontal ist, ist das Ventil offen, wenn die Linie vertikal ist, ist das Ventil geschlossen.
4. Bringen Sie das Drehrad wieder in die Ausgangsposition, wenn Sie die gewünschten Einstellungen vorgenommen haben, damit das Ventil einwandfrei funktionieren kann.



Sicherheitshinweise

1. Stellen Sie sicher, dass die anliegende Spannung am Ventil 5 Volt beträgt. Eine zu hohe Spannung kann zu Schäden führen, bei einer zu niedrigen Spannung arbeitet das Ventil nicht korrekt.
2. Bitte achten Sie darauf, dass das Ventil richtig herum installiert ist.



Vorschriften zur Entsorgung

Die EU-Richtlinie über die Entsorgung von Elektro-Altgeräten (WEEE, 2002/96/EC) wurde mit dem Elektro-Gesetz umgesetzt.

Alle von der WEEE betroffenen Wiltec Elektro-Geräte, sind mit dem Symbol einer durchgestrichenen Mülltonne gekennzeichnet worden. Dieses Symbol besagt, dass dieses Gerät nicht über den Hausmüll entsorgt werden darf.

Bei der deutschen Registrierungsstelle EAR hat sich die Firma Wiltec Wildanger Technik GmbH unter der WEEE-Registrierungsnummer **DE45283704** registrieren lassen.

Entsorgung von gebrauchten elektrischen und elektronischen Geräten (Anzuwenden in den Ländern der Europäischen Union und anderen europäischen Ländern mit einem separaten Sammelsystem für diese Geräte).

Das Symbol auf dem Produkt oder seiner Verpackung weist darauf hin, dass dieses Produkt nicht als normaler Haushaltsabfall zu behandeln ist, sondern an einer Annahmestelle für das Recycling von elektrischen und elektronischen Geräten abgegeben werden muss.

Durch Ihren Beitrag zum korrekten Entsorgen dieses Produkts schützen Sie die Umwelt und die Gesundheit Ihrer Mitmenschen. Umwelt und Gesundheit werden durch falsches Entsorgen gefährdet.



Materialrecycling hilft den Verbrauch von Rohstoffen zu verringern.

Weitere Informationen über das Recycling dieses Produkts erhalten Sie von Ihrer Gemeinde, den kommunalen Entsorgungsbetrieben oder dem Geschäft, in dem Sie das Produkt gekauft haben.

Anschrift:
WilTec Wildanger Technik GmbH
Königsbenden 12 / 28
D-52249 Eschweiler

Wichtiger Hinweis:

Nachdruck, auch auszugsweise, und jegliche kommerzielle Nutzung, auch von Teilen der Anleitung, nur mit schriftlicher Genehmigung, der Wiltec Wildanger Technik GmbH.

EG-Konformitätserklärung

Declaration of Conformity / Declaration de Conformity

(gemäß den Richtlinien 2014/53/EU (RED))**Reference Nummer: 16ZCTS0705005C**

Firma / Company / Société

WilTec Wildanger Technik GmbH
Koenigsbenden 12
52249 Eschweiler, Deutschland

erklärt, dass das Produkt:

Funkfernbedienung mit Handsender

Type:

Artikel: 78101-2 und 97547-1

Verwendungszweck:

Schalten von Verbrauchern

mit den folgenden EG-Rats-Richtlinien übereinstimmt:

This appliance is in conformity with the following european directives:

Cet appareil est conform aux diirectives européennes:

2014/53/EU (RED)

Es ist nach folgenden harmonisierten Normen geprüft worden:

It has been tested with the following harmonised standards:

Il a été testé à partir des norms harmonisées suivantes:

Standards		Test Report No.
Artikel 3.1a)	EN60950-1:2006+A11:2009+A1:2010A12:2011+A2:2013	16 ZCTS0705005R
	EN 62479:2010	16 ZCTS0705006R
Artikel 3.1b)	ETSI EN 301 489-1 V1.9.2 (2011-09) ETSI EN 301 489-3 V1.6.1 (2013-08)	16 ZCTS0705007R
Artikel 3.2)	EN 300 220-1: V2.4.1 (2012-05) EN 300 220-2: V2.4.1 (2012-05)	16 ZCTS0705008R

Eschweiler, 13. Juli 2016



Bernd Wildanger
Geschäftsführer