



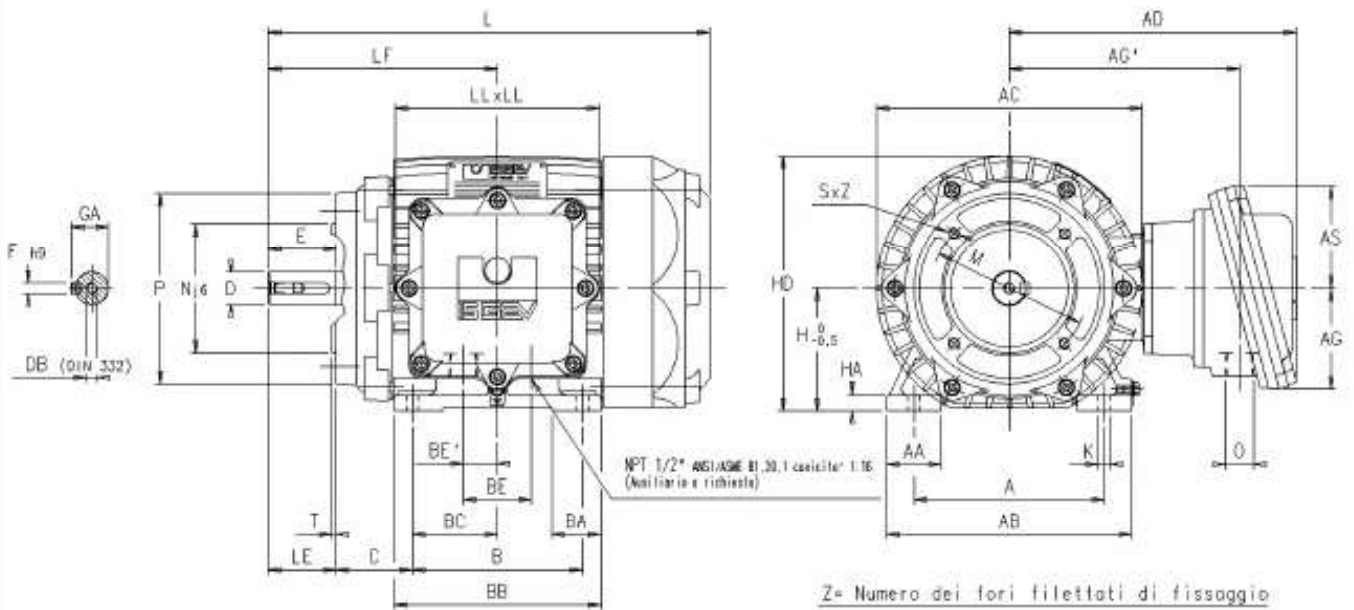
**NOTA TECNICA**  
**MOTORI ASINCRONI TRIFASE ANTIDEFLAGRANTI**  
**SERIE AD - ATEX**  
**ALIMENTAZIONE CON MORSETTIERA E CAVI**  
**USCENTI**

Doc.: ST072  
 Rev.: 3  
 Data: 29/01/2020  
 Pag.: 33 di 40



MOTORI A PROVA DI ESPLOSIONE SERIE AD -03 ATEX 051 X-

- Forma costruttiva IM B34 -



**Tolleranze**

Estremità d'albero D: j6 fino al ø28, k6 per ø38

**Note**

Del tipo 112, gollare di sollevamento.

Foro ausiliario a richiesta NPT 1/2", su tutte le grandezze

Grandezza IEC	A	AA	AB	AC	AD	AG	AG'	AS	B	BA	BB	BC	BE	BE'	C	H	HA	HD	K	L	LE	LF	LL	O
71	112	30	136	148	177	62	140	63	90	29	108	45	40	20	45	71	10	145	7	242	30	120	125	NPT 1/2"
80	125	34	158	170	199	74	157	76	100	35	120	50	50	25	50	80	11	165	8	274	40	140	150	NPT 1/2"
90 S	140	40	180	195	211	74	169	76	100	28	127	50	50	25	56	90	12	188	9	300	50	156	150	NPT 1/2"
90 L	140	40	180	195	211	74	169	76	125	36	152	63	50	25	56	90	12	188	9	325	50	169	150	NPT 1/2"
100 L	160	48	202	220	224	74	182	76	140	43	176	70	50	25	63	100	13	210	12	371	60	193	150	NPT 3/4"
112 M	190	50	228	244	236	74	194	76	140	47	184	70	50	25	70	112	14	234	12	392	60	200	150	NPT 3/4"
132 S	216	60	260	276	256	74	214	76	140	54	198	70	50	25	89	132	16	270	12	452	80	239	150	NPT 1"
132 M	216	60	260	276	256	74	214	76	178	58	236	89	50	25	89	132	16	270	12	490	80	258	150	NPT 1"

Grandezza IEC	Estremità d'albero					Flangia B14					
	D	DB	E	F	GA	M	N	P	S	Z	T
71	14	M5	30	5	16	85	70	105	M6	4	2,5
80	19	M6	40	6	21,5	100	80	120	M6	4	3
90 S	24	M8	50	8	27	115	95	140	M8	4	3
90 L	24	M8	50	8	27	115	95	140	M8	4	3
100 L	28	M10	60	8	31	130	110	160	M8	4	3,5
112 M	28	M10	60	8	31	130	110	160	M8	4	3,5
132 S	38	M12	80	10	41	165	130	200	M10	4	3,5
132 M	38	M12	80	10	41	165	130	200	M10	4	3,5