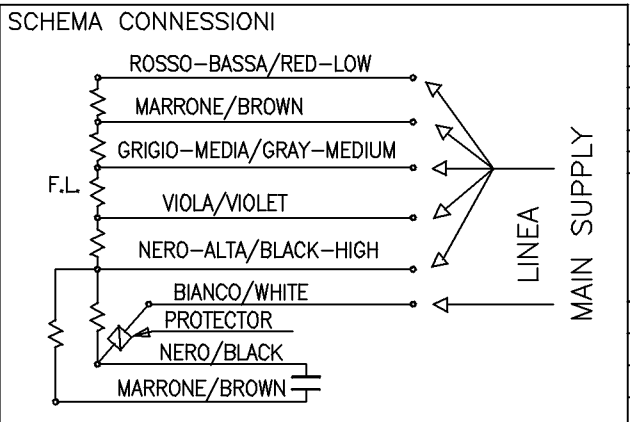


NOTE :
 - ANELLO IN GOMMA E IN FERRO
 - STEEL & RUBBER RINGS



-	-	-	-	-	-
-	-	-	-	-	-
-	-	-	-	-	-
-	-	-	-	-	-
6	13/06/07	ADDED 'IP' VALUE			BACCIEGA
IND	DATA				DISEGNATO
					CONTROLLATO
			TIPO MOTORE MONOFASE CHIUSO CARAT. MECCANICHE -		
VOLT 220/240 WATT 40		Hz 50 µF 2.5		AMP. - VC 450	
SOSTITUISCE PARI NUMERO DEL 30/08/95 DATA 30/08/95		SCALA 1/1 CLIENTE		CODICE MOTORE C0126.00	
DISEGNATO BACCAGLINI CONTROLLATO			CODICE CLIENTE		