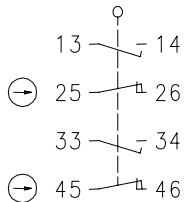


Baureihe SID

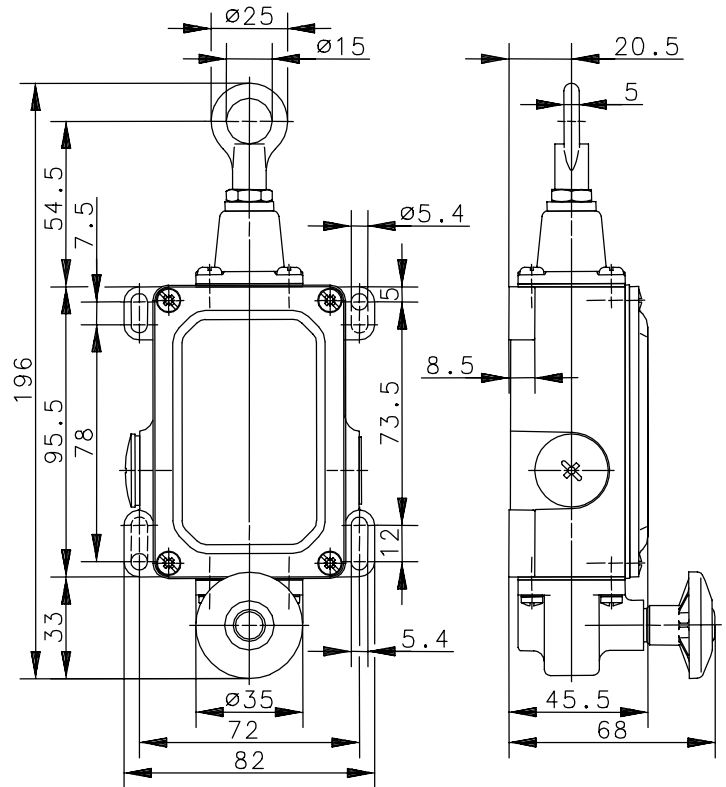
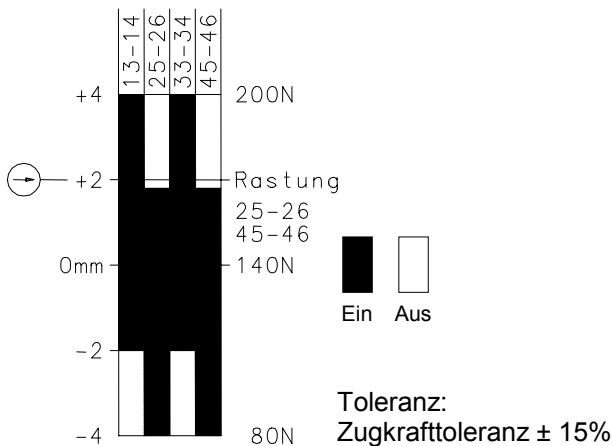
Typbezeichnung **SID-UV2Z P-RAST**

Artikelnummer **6012441907**

Schaltsymbol



Schaltdiagramm (vorgespannter Einbau)



Elektrische Daten

| | | |
|-------------------------------|-----------|--|
| Bemessungsisolationsspannung | U_i | 400V AC |
| Konv. thermischer Strom | I_{the} | 16A |
| Bemessungsbetriebsspannung | U_e | 240V |
| Gebrauchskategorie | | AC-15, U_e/I_e 240V/3A |
| Zwangstrennung Öffnerkontakte | \ominus | IEC/EN 60947-5-1 |
| Kurzschlusschutzeinrichtung | | Schmelzsicherung 10A gL/gG IEC/EN 60947-5-1, Anhang K |
| Schutzklasse | | I |

Dieses Dokument wird nicht Vertragsgrundlage; die darin enthaltenen Angaben stellen keine Beschreibungen zu erwartender Beschaffenheiten dar, so dass eine Sachmängelhaftung wegen eventueller Abweichungen der tatsächlichen von der hier beschriebenen Beschaffenheit ausgeschlossen ist. Änderungen bleiben vorbehalten.

Ausgabedatum : 24.01.2005 / Blatt 1 von 2
Dokument : 6012441907_de / Stand : 1 / 2050-05

| Mechanische Daten | |
|--|--|
| Gehäuse | Al-Druckguss |
| Deckel | Al-Blech |
| Betätigung | Zugöse (Zn-Druckguss) |
| Umgebungstemperatur | -30°C ... +80°C |
| Kontaktart | 2 Öffner (verrastend), 2 Schließer (Zb) |
| Rückstellung der Rastung | Pilzbetätigung |
| Mechanische Lebensdauer | 1 x 10 ⁶ Schaltspiele |
| Schalthäufigkeit | ≤ 20 / min. |
| Befestigung | 4 x M5 |
| Anschlussart | 8 Schraubanschlüsse (M4) |
| Leiterquerschnitte | Eindrätig 0,5 ... 1,5mm ² Litze mit Aderendhülse 0,5 ... 1,5mm ² |
| Kabeleinführung | 2 x M20x1,5 |
| Gewicht | ≈ 0,61kg |
| Einbaulage | beliebig |
| Schutzart | IP65 nach IEC/EN 60529 |
| Vorschriften | |
| | VDE 0660 T100, DIN EN 60947-1, IEC 60947-1 VDE 0660 T200, DIN EN 60947-5-1, IEC 60947-5-1 |
| EG-Konformität | |
| | CE |
| Zulassungen | |
| | CSA A300 (same polarity) UL A300 |
| Bemerkungen | |
| Angewandte Schutzart (IP-Code) gilt nur bei geschlossenem Deckel und Verwendung einer mindestens gleichwertigen Kabelverschraubung mit entsprechendem Kabel. | |

Dieses Dokument wird nicht Vertragsgrundlage; die darin enthaltenen Angaben stellen keine Beschreibungen zu erwartender Beschaffenheiten dar, so dass eine Sachmängelhaftung wegen eventueller Abweichungen der tatsächlichen von der hier beschriebenen Beschaffenheit ausgeschlossen ist. Änderungen bleiben vorbehalten.

Ausgabedatum : 24.01.2005 / Blatt 2 von 2
Dokument : 6012441907_de / Stand : 1 / 2050-05