



Micro Detectors



SENSORI DI AREA

area sensors

D

H

INDICE INDEX

SENSORI DI AREA area sensors	3
<u>SERIE BX04-BX10 / BX04-BX10 SERIES</u>	7
<u>SERIE BX80 / BX80 SERIES</u>	13
<u>SERIE AX100 / AX100 SERIES</u>	21
<u>SERIE AX500 / AX500 SERIES</u>	27
MODELLI SPECIALI special models	33
<u>SERIE NX / NX SERIES</u>	35
ACCESSORI DI INSTALLAZIONE MOUNTING accessories	43



Micro Detectors

D

H



Descrizione generale General description

I sensori di area sono composti da due elementi: un elemento emettitore e un elemento ricevitore. La parte ottica è composta da una schiera di fotoelementi sincronizzati in modo da evitare mutua interferenza.

Le caratteristiche principali sono:

- > distanza tra emettitore e ricevitore (**D**) → indica la distanza di lavoro tra emettitore e ricevitore;
- > passo delle ottiche (**B_s**) → indica il passo che esiste tra gli assi ottici dei singoli elementi;
- > diametro delle ottiche (**B_o**) → indica il diametro delle lenti di uscita di un singolo elemento;
- > numero delle ottiche (**B_n**) → indica il numero di elementi che compongono la schiera;
- > zona buia (**X**) → indica le zone in prossimità dell'emettitore e del ricevitore dove la risoluzione è inferiore a quella massima. Tale zona è proporzionale alla distanza (**D**) tra emettitore e ricevitore:

$$X = 0,06 \times D$$

- > altezza dell'area (**A_H**) → indica l'altezza dell'area individuata dai raggi ottici:

$$A_H = [B_s \times (B_n - 1)] + B_o$$

- > risoluzione (**R**) → indica la dimensione minima dell'oggetto che è possibile rilevare:

$$R = B_s + B_n$$

Utilizzando sistemi a raggi incrociati la risoluzione dell'oggetto minimo rilevabile migliora (con l'esclusione delle zone buie);

- > uscita analogica in tensione (**V_{OUT}**) → è un valore disponibile sull'uscita analogica in tensione proporzionale al numero di ottiche occupate / libere:

in configurazione **NO** → $V_{OUT} = (10 / B_n) \times (\text{numero ottiche occupate})$

in configurazione **NC** → $V_{OUT} = (10 / B_n) \times (\text{numero ottiche libere})$

- > uscita analogica in corrente (**I_{OUT}**) → è un valore disponibile sull'uscita analogica in corrente proporzionale al numero di ottiche occupate / libere:

in configurazione **NO** → $I_{OUT} = (16 / B_n) \times (\text{numero ottiche occupate}) + 4$

in configurazione **NC** → $I_{OUT} = (16 / B_n) \times (\text{numero ottiche libere}) + 4$

The area sensors are composed of two elements: an emitter and a receiver element. The optical part is composed of an array of synchronized photoelements in order to avoid mutual interference.

The main characteristics are:

- > distance between emitter and receiver (**D**) → it indicates the operating distance between the emitter and the receiver;
- > optical beams spacing (**B_s**) → it indicates the spacing that exists between the optical axes of the single elements;
- > optical diameter (**B_o**) → it indicates the diameter of the output optical lens of the single element;
- > optical elements number (**B_n**) → it indicates the number of elements that composes the array;
- > blind zone (**X**) → it indicates the zones near the emitter and the receiver where the resolution is less than the maximum one. This zone is properly related to the distance (**D**) between the emitter and the receiver:

$$X = 0,06 \times D$$

- > area height (**A_H**) → it indicates the height of the area selected by the optical beams:

$$A_H = [B_s \times (B_n - 1)] + B_o$$

- > resolution (**R**) → it indicates the minimum dimensions of the target that it is possible to detect:

$$R = B_s + B_n$$

Utilising cross-ray functions the resolution of the minimum detectable target increases (with blind zones exclusion);

- > analogical voltage output (**V_{OUT}**) → it is an available value on the analogical voltage output properly related to the number of occupied / free optics:

NO configuration → $V_{OUT} = (10 / B_n) \times (\text{number of occupied optics})$

NC configuration → $V_{OUT} = (10 / B_n) \times (\text{number of free optics})$

- > analogical current-type output (**I_{OUT}**) → it is an available value on the analogical current-type output properly related to the number of occupied / free optics:

NO configuration → $I_{OUT} = (16 / B_n) \times (\text{number of occupied optics}) + 4$

NC configuration → $I_{OUT} = (16 / B_n) \times (\text{number of free optics}) + 4$



SENSORI DI AREA
AREA SENSORS



Sensori di area a media risoluzione serie BX04 e BX10

Medium resolution area sensors
BX04 & BX10 series

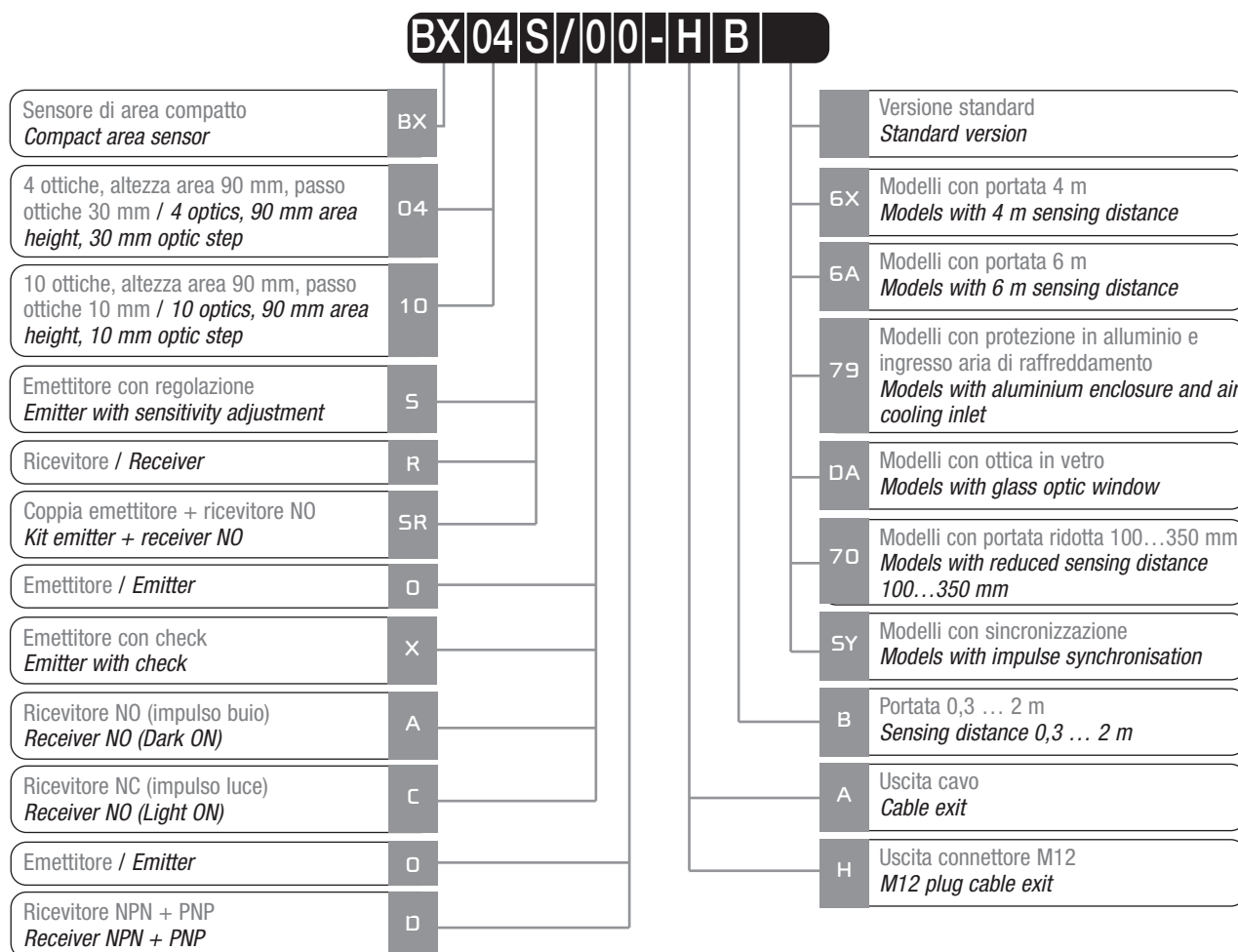


Caratteristiche principali Main features

- > Grado di protezione IP67
> IP67 protection degree
- > Totalmente protetti contro danneggiamenti di tipo elettrico
> Complete protection against electrical damages
- > Rilevazione di oggetti di forma irregolare
> Detection of objects with irregular shape
- > Indicatori LED
> LED indicators
- > Rilevazione a raggi incrociati
> Crossed beams detection

Disponibili, su richiesta, modelli ATEX, cat. 2 e cat. 3
ATEX models, cat. 2 and cat. 3, available on request

Descrizione del codice - Code structure



Modelli disponibili - Available models

Area	Numero Ottiche <i>Optics number</i>	Portata <i>Distance</i>	Risoluzione <i>Resolution</i>	Modello <i>Model</i>	Uscita <i>Exit</i>	NPN+PNP <i>NO</i>	NPN+PNP <i>NC</i>
90 mm	4	0,3...2 m	\varnothing 35 ⁽¹⁾ mm \varnothing 25 ⁽²⁾ mm \varnothing 15 ⁽³⁾ mm	Emettitore <i>Emitter</i>	M12	BX04S/00-HB	
					Cavo / Cable	BX04S/00-AB	
				Emett.+check <i>emitt.+check</i>	M12	BX04S/X0-HB	
					Cavo / Cable	BX04S/X0-AB	
				Ricevitore <i>Receiver</i>	M12	BX04R/AD-HB	BX04R/CD-HB
					Cavo / Cable	BX04R/AD-AB	BX04R/CD-AB
	10	0,3...2 m	\varnothing 15 ⁽¹⁾ mm \varnothing 7,5 ⁽²⁾ mm \varnothing 5 ⁽³⁾ mm	Emettitore <i>Emitter</i>	M12	BX10S/00-HB	
					Cavo / Cable	BX10S/00-AB	
				Emett.+check <i>emitt.+check</i>	M12	BX10S/X0-HB	
					Cavo / Cable	BX10S/X0-AB	
				Ricevitore <i>Receiver</i>	M12	BX10R/AD-HB	BX10R/CD-HB
					Cavo / Cable	BX10R/AD-AB	BX10R/CD-AB
	0,3...4 m	\varnothing 15 ⁽¹⁾ mm \varnothing 7,5 ⁽²⁾ mm \varnothing 5 ⁽³⁾ mm	Emettitore <i>Emitter</i>	M12	BX10S/00-HB6X		
			Ricevitore <i>Receiver</i>	M12	BX10R/AD-HB6X		
	0,3...6 m	\varnothing 15 ⁽¹⁾ mm \varnothing 7,5 ⁽²⁾ mm \varnothing 5 ⁽³⁾ mm	Emettitore <i>Emitter</i>	M12	BX10S/00-HB6A		
			Ricevitore / Receiver	M12	BX10R/AD-HB6A		

KIT							
Area	Numero Ottiche <i>Optics number</i>	Portata <i>Distance</i>	Risoluzione <i>Resolution</i>	Modello <i>Model</i>	Uscita <i>Exit</i>	NPN + PNP <i>NO</i>	
90 mm	4	0,3...2 m	\varnothing 35 ⁽¹⁾ mm \varnothing 25 ⁽²⁾ mm \varnothing 15 ⁽³⁾ mm	Emettitore + Ricevitore <i>Emitter + Receiver</i>	M12	BX04SR/0A-HB	
					Cavo / Cable	BX04SR/0A-AB	
				Emett. check + Ricevitore <i>Emit. check+ Receiver</i>	M12	BX04SR/XA-HB	
					Cavo / Cable	BX04SR/XA-AB	
	10	0,3...2 m	\varnothing 15 ⁽¹⁾ mm \varnothing 7,5 ⁽²⁾ mm \varnothing 5 ⁽³⁾ mm	Emettitore + Ricevitore <i>Emitter + Receiver</i>	M12	BX10SR/0A-HB	
					Cavo / Cable	BX10SR/0A-AB	
				Emett. check + Ricevitore <i>Emit. check+ Receiver</i>	M12	BX10SR/XA-HB	
					Cavo / Cable	BX10SR/XA-AB	
	0,3...4 m	\varnothing 15 ⁽¹⁾ mm \varnothing 7,5 ⁽²⁾ mm \varnothing 5 ⁽³⁾ mm	Emettitore + Ricevitore <i>Emitter + Receiver</i>	M12	BX10SR/0A-HB6X		

Codici di classe C / C class codes

I prodotti di classe C possono presentare limitazioni nei termini di consegna o sui quantitativi ordinabili

The class C products could be subject to delays in delivery terms or limits for the quantities to be ordered

- ⁽¹⁾ Risoluzione garantita in qualsiasi punto dell'area / *Guaranteed resolution everywhere in the detection area;*
- ⁽²⁾ Risoluzione garantita nella parte centrale dell'area escludendo le zone buie / *Guaranteed resolution in the central part of the detection area with exclusion of the dark zones;*
- ⁽³⁾ Come nota (2) ma utilizzando la regolazione di sensibilità / *As note (2), but with sensitivity adjustment;*
- ⁽⁴⁾ Modelli con uscita NC disponibili a richiesta / *NC output models available on request.*

Le zone buie corrispondono a parti dell'area adiacenti agli elementi proiettore e ricevitore, hanno ampiezza X proporzionale alla distanza D tra proiettore e ricevitore / *Dark zones are parts of the detection area close to the emitter and receiver, their amplitude X is proportional to the distance D between the emitter and the receiver.*

BX04 => X = 0,17D

BX10 => X = 0,06D

Specifiche (In accordo con IEC EN 60947-5-2) - Specifications (According to IEC EN 60947-5-2)

Modelli / Models	BX04	BX10
Distanza di rilevazione nominale <i>Nominal sensing distance</i>	0,3 ... 2 m (modelli standard / <i>Standard model</i>) 0,3 ... 1,5m (modelli DA / <i>DA model</i>)	0,3 ... 4 m (modelli 6X / <i>6X model</i>) 0,3 ... 6 m (modelli 6A / <i>6A model</i>)
Altezza area sensibile / <i>Controlled area height</i>	90 mm	
Numero di ottiche / <i>Optics number</i>	4	10
Passo ottiche / <i>Beams spacing</i>	30 mm	10 mm
Oggetto minimo rilevabile <i>Minimum detectable object</i>	Ø 35 mm ⁽¹⁾ Ø 25 mm ⁽²⁾ Ø 15 mm ⁽³⁾	Ø 15 mm ⁽¹⁾ Ø 7,5 mm ⁽²⁾ Ø 5 mm ⁽³⁾
Emissione / <i>Emission</i>	Infrarosso / <i>Infrared</i>	
Corsa differenziale / <i>Differential travel</i>	≤ 10%	
Tensione alimentazione / <i>Supply voltage</i>	10 ... 26 V cc/dc	
Ondulazione residua / <i>Ripple</i>	≤ 10%	
Corrente assorbita <i>No load supply current</i>	50 mA (emettitore / <i>emitter</i>) 25 mA (ricevitore / <i>receiver</i>)	
Corrente di uscita / <i>Load Current</i>	≤ 100 mA	
Corrente di perdita / <i>Leakage current</i>	≤ 10 µA	
Caduta di tensione in uscita / <i>Voltage drop</i>	≤ 2 V @ I _L = 100 mA	
Tipo di uscita / <i>Output type</i>	NPN + PNP NO o / <i>or NC</i>	
Tempo di risposta (Light/Dark) / <i>Response time (Light/Dark)</i>	500 µs (800 µs modelli 6X e 6A / <i>800 µs models 6X and 6A</i>)	
Tempo di risposta (Dark/Light) / <i>Response time (Dark/Light)</i>	5 ms (8 ms modelli 6X e 6A / <i>8 ms models 6X and 6A</i>)	
Ritardo alla disponibilità / <i>Time delay before availability</i>	≤ 85 ms	
Protezioni elettriche alimentazione / <i>Supply electrical protections</i>	Inversione di polarità, sovratensioni impulsive / <i>Polarity reversal, transient</i>	
Protezioni elettriche uscita <i>Output electrical protections</i>	Corto circuito (autoripristinante) <i>Short circuit (autoreset)</i>	
Regolazione di sensibilità / <i>Sensitività adjustment</i>	Trimmer	
Limiti di temperatura operativa / <i>Operative temperature range</i>	0 ... +50°C (senza condensa / <i>without freeze</i>)	
Deriva termica / <i>Temperature drift</i>	≤ 10%	
Interferenza alla luce esterna <i>Interference to external light</i>	1000 lux (lampada incandescente / <i>incandescent lamp</i>) 1500 lux (luce solare / <i>sunlight</i>)	
Grado di protezione IP / <i>IP protection degree</i>	IP67	
Indicatori LED <i>LED indicators</i>	Verde (emettitore) / <i>Green (emitter)</i> Rosso, Giallo (ricevitore) / <i>Red, Yellow (receiver)</i>	
Materiale contenitore / <i>Housing materials</i>	Valox	
Materiale ottica / <i>Optic materials</i>	PC	
Coppia di serraggio / <i>Tightening torque</i>	25 Nm	

⁽¹⁾ Risoluzione garantita in qualsiasi punto dell'area / *Guaranteed resolution everywhere in the detection area;*

⁽²⁾ Risoluzione garantita nella parte centrale dell'area escludendo le zone buie / *Guaranteed resolution in the central part of the detection area with exclusion of the dark zones;*

⁽³⁾ Come nota (2) ma utilizzando la regolazione di sensibilità / *As note (2), but with sensitivity adjustment;*

⁽⁴⁾ Modelli con uscita NC disponibili a richiesta / *NC output models available on request.*

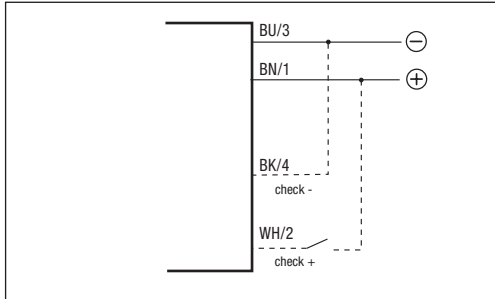
Le zone buie corrispondono a parti dell'area adiacenti agli elementi proiettore e ricevitore, hanno ampiezza X proporzionale alla distanza D tra proiettore e ricevitore / *Dark zones are parts of the detection area close to the emitter and receiver, their amplitude X is proportional to the distance D between the emitter and the receiver.*

BX04 => X = 0,17D

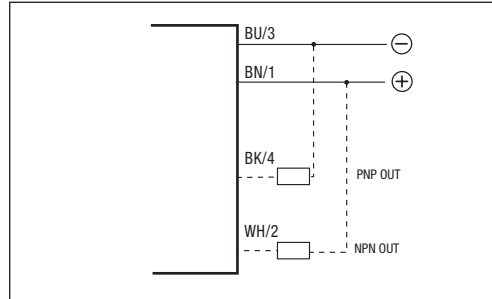
BX10 => X = 0,06D

Schemi elettrici delle connessioni - Electrical diagrams of the connections

BX04 – BX10
Emettitore / Emitter



BX04 – BX10
Ricevitore / Receiver

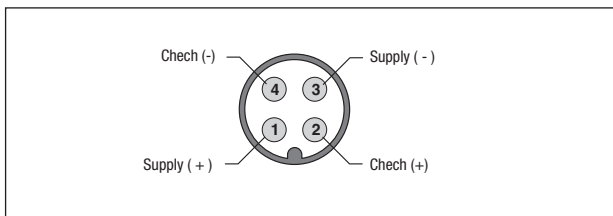


Legenda Key

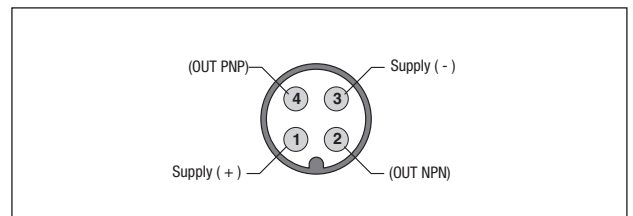
BN → marrone/brown
BK → nero/black
PK → rosa/pink
BU → blu/blue
WH → bianco/white
GY → grigio/gray

Connettore - Plug

BX04 – BX10 Emettitore / Emitter



BX04 – BX10 Ricevitore / Receiver



Sensore di area ad alta risoluzione in corpo parallelepipedo serie BX80

*High resolution cubic housing area
sensor BX80 series*



Caratteristiche principali Main features

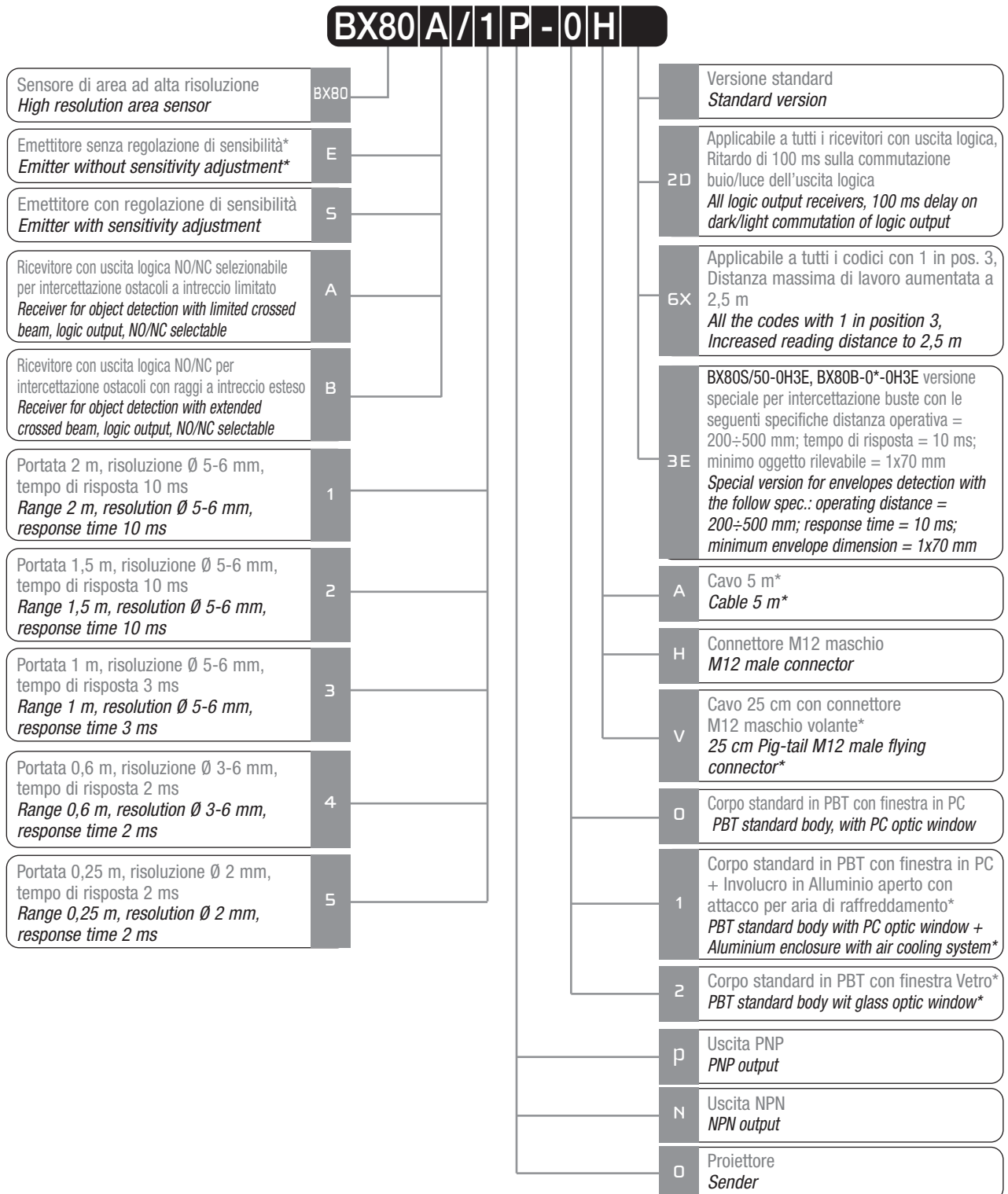
- > Altezza area controllata 70 mm
> *Controlled area height 70 mm*
- > Distanza di lavoro fino a 2 m
> *Operating distance up to 2 m*
- > Rilevazione di piccoli oggetti fino a \varnothing 2 mm
> *Small object detection down to \varnothing 2 mm*
- > Controllo a microprocessore
> *Microprocessor based circuit*
- > Regolazione della sensibilità mediante trimmer
> *Sensitivity adjustment*



Disponibili, su richiesta, modelli ATEX, cat. 2 e cat. 3
ATEX models, cat. 2 and cat. 3, available on request

- > Contenitore parallelepipedo di grande robustezza
> *Strong cubic housing*
- > Grado di protezione IP67
> *Protection degree IP67*
- > Contenitore metallico disponibile per impiego in ambienti con
condizioni di lavoro gravose
> *Special version with metallic enclosure for high-duty use*
- > Totalmente protetto contro danneggiamenti di tipo elettrico
> *Complete protection against electrical damages*

Descrizione del codice - Code structure



* funzioni usate per comporre codici di prodotti speciali di classe C
* functions are used to create Class C special products codes

BX80 SERIES - AREA SENSORS

Modelli disponibili - Available models

Corpo standard in PBT e ottica in PC <i>PBT standard body with PC optic window</i>					Ricevitore / Receiver	
Area	Tempo di risposta <i>Response time</i>	Portata <i>Distance</i>	Risoluzione <i>Resolution</i>	Emettitore <i>Emitter</i>	PNP NO/NC	NPN NO/NC
70 mm	10 ms	0...2 m	Ø 6 mm	BX80S/10-0H	BX80A/1P-0H	BX80A/1N-0H
		0,3...2 m	Ø 5 mm		BX80B/1P-0H	BX80B/1N-0H
		0,3...2,5 m	Ø 5 mm	BX80S/10-0H6X	BX80B/1P-0H6X	BX80B/1N-0H6X
		0...1,5 m	Ø 6 mm	BX80S/20-0H	BX80A/2P-0H	BX80A/2N-0H
		0,3...1,5 m	Ø 5 mm		BX80B/2P-0H	BX80B/2N-0H
		3 ms	0...1 m	Ø 6 mm	BX80S/30-0H	BX80A/3P-0H
	0,5...1 m		Ø 5 mm	BX80B/3P-0H		BX80B/3N-0H
	2 ms	30...600 mm	Ø 6 mm	BX80S/40-0H	BX80A/4P-0H	BX80A/4N-0H
		550...600 mm	Ø 3 mm		BX80B/4P-0H	BX80B/4N-0H
	2 ms	90...250 mm	Ø 2 mm	BX80S/50-0H	BX80A/5P-0H	BX80A/5N-0H
	10 ms	200...500 mm	1x70 mm	BX80S/50-0H3E	BX80B/5P-0H3E	BX80B/5N-0H3E

Corpo standard in PBT, ottica in PC + involucro in Alluminio <i>PBT standard body, PC optic window + Aluminium enclosure</i>					Ricevitore / Receiver	
Area	Tempo di risposta <i>Response time</i>	Portata <i>Distance</i>	Risoluzione <i>Resolution</i>	Emettitore <i>Emitter</i>	PNP NO/NC	NPN NO/NC
70 mm	10 ms	0...2 m	Ø 6 mm	BX80S/10-1H	BX80A/1P-1H	BX80A/1N-1H
		0,3...2 m	Ø 5 mm		BX80B/1P-1H	BX80B/1N-1H
		0,3...2,5 m	Ø 5 mm	BX80S/10-1H6X	BX80B/1P-1H6X	BX80B/1N-1H6X
		0...1,5 m	Ø 6 mm	BX80S/20-1H	BX80A/2P-1H	BX80A/2N-1H
		0,3...1,5 m	Ø 5 mm		BX80B/2P-1H	BX80B/2N-1H
		3 ms	0...1 m	Ø 6 mm	BX80S/30-1H	BX80A/3P-1H
	0,5...1 m		Ø 5 mm	BX80B/3P-1H		BX80B/3N-1H
	2 ms	30...600 mm	Ø 6 mm	BX80S/40-1H	BX80A/4P-1H	BX80A/4N-1H
		550...600 mm	Ø 3 mm		BX80B/4P-1H	BX80B/4N-1H
	2 ms	90...250 mm	Ø 2 mm	BX80S/50-1H	BX80A/5P-1H	BX80A/5N-1H
	10 ms	200...500 mm	1x70 mm	BX80S/50-1H3E	BX80B/5P-1H3E	BX80B/5N-1H3E

Corpo standard in PBT, ottica in vetro <i>PBT standard body, glass optic window</i>					Ricevitore / Receiver	
Area	Tempo di risposta <i>Response time</i>	Portata <i>Distance</i>	Risoluzione <i>Resolution</i>	Emettitore <i>Emitter</i>	PNP NO/NC	NPN NO/NC
70 mm	10 ms	0...2 m	Ø 6 mm	BX80S/10-2H	BX80A/1P-2H	BX80A/1N-2H
		0,3...2 m	Ø 5 mm		BX80B/1P-2H	BX80B/1N-2H
		0,3...2,5 m	Ø 5 mm	BX80S/10-2H6X	BX80B/1P-2H6X	BX80B/1N-2H6X
		0...1,5 m	Ø 6 mm	BX80S/20-2H	BX80A/2P-2H	BX80A/2N-2H
		0,3...1,5 m	Ø 5 mm		BX80B/2P-2H	BX80B/2N-2H
		3 ms	0...1 m	Ø 6 mm	BX80S/30-2H	BX80A/3P-2H
	0,5...1 m		Ø 5 mm	BX80B/3P-2H		BX80B/3N-2H
	2 ms	30...600 mm	Ø 6 mm	BX80S/40-2H	BX80A/4P-2H	BX80A/4N-2H
		550...600 mm	Ø 3 mm		BX80B/4P-2H	BX80B/4N-2H
	2 ms	90...250 mm	Ø 2 mm	BX80S/50-2H	BX80A/5P-2H	BX80A/5N-2H
	10 ms	200...500 mm	1x70 mm	BX80S/50-2H3E	BX80B/5P-2H3E	BX80B/5N-2H3E

Codici di classe C / C class codes

I prodotti di classe C possono presentare limitazioni nei termini di consegna o sui quantitativi ordinabili
The class C products could be subject to delays in delivery terms or limits for the quantities to be ordered

Modelli con uscita cavo (2 m): sostituire **A** a **H** nel codice (BX80*/**-***H** --> BX80*/**-***A**)
*Models with cable exit (2 m): replace **H** with **A** in the code (BX80*/**-***H** --> BX80*/**-***A**)*

Modelli con uscita connettore M12 volante: sostituire **V** a **H** nel codice (BX80*/**-***H** --> BX80*/**-***V**)
*Models with M12 pig tail plug: replace **H** with **V** in the code (BX80*/**-***H** --> BX80*/**-***V**)*

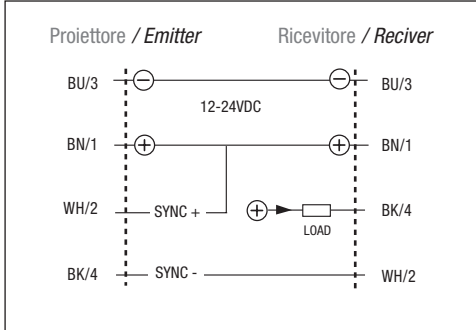
Specifiche (In accordo con IEC EN 60947-5-2) - Specifications (According to IEC EN 60947-5-2)

Modelli / Models		BX80*/1*..**	BX80*/2*..**	BX80*/3*..**	BX80*/4*..**	BX80*/5*..**
Distanza di lavoro nominale Sn <i>Nominal sensing distance Sn</i>		2 m	1.5 m	1 m	0.6 m	0.25 m
Tempo di risposta / <i>Response time</i>		Max 10 ms		Max 3 ms	Max 2 ms	
Altezza area / <i>Controlled area height</i>		70 mm				
Numero di raggi / <i>Beams quantity</i>		12				
Interasse raggi / <i>Beam's pitch</i>		6 mm				
BX80A/*	Minimo ogg. rilevabile <i>Minimum detect. object</i>	Ø6 mm	Ø6 mm	Ø 6 mm	Ø 6 mm	Ø 2 mm
	Minima dist. di lavoro <i>Min. operating distance</i>	0	0	0	30 mm	90 mm
BX80B/*	Minimo ogg. rilevabile <i>Minimum detect. object</i>	Ø 5 mm	Ø 5 mm	Ø 5 mm	Ø 3 mm	-
	Minima dist. di lavoro <i>Min. operating distance</i>	300 mm	300 mm	500 mm	550 mm	-
Isteresi / <i>Differential travel</i>		Max.15%				
Ripetibilità / <i>Repeat Accuracy</i>		5%				
Tolleranza / <i>Tolerance</i>		0/20% della distanza nominale Sn / <i>of the nominal sensing distance Sn</i>				
Tensione di lavoro / <i>Operating voltage</i>		12-24 Vdc (standard)				
Ondulazione residua / <i>Ripple</i>		10%				
Assorbimento a vuoto No-load supply current		50 mA (ricevitore / <i>receiver</i>), 100 mA (proiettore / <i>emitter</i>), 100 mA (ricevitore con uscita analogica / <i>receiver with analog output</i>)				
Corrente di carico / <i>Load Current</i>		100 mA max				
Corrente di perdita / <i>Leakage current</i>		10 µA (alla tensione operativa massima / <i>at max operating voltage</i>)				
Caduta di tensione in uscita / <i>Voltage drop</i>		1,2 V max. (I _L =100 mA)				
Tipo di uscita <i>Output type</i>	BX80A/* BX80B/*	NPN o / or PNP - NO / NC Selezionabile / <i>selectable</i>				
Connessione <i>Link</i>	BX80A/* BX80B/*	Connettore M12 4 poli cavo 5 m <i>M12 4 pin connector cable 5 m</i>				
Margine di segnale / <i>Excess gain</i>		2° (alla distanza nominale Sn / <i>at nominal distance Sn</i>)				
Apertura angolare / <i>Angular displacement</i>		3° (proiettore / <i>emitter</i>) - 6° (ricevitore / <i>receiver</i>) alla distanza Sn / <i>at Sn distance</i>				
Tipo di emissione / <i>Emission</i>		Modulata infrarossa (880 nm) / <i>Infrared (880 nm) modulated</i>				
Ritardo alla disponibilità / <i>Time delay before availability</i>		500 ms				
Protezioni sull'alimentazione / <i>Supply electrical protections</i>		Inversione di polarità e picchi di tensione / <i>Reversal polarity and voltage transient</i>				
Protezioni sull'uscita / <i>Output protections</i>		Corto circuito (autoripristinante) / <i>Short circuit (auto reset)</i>				
Temperatura di lavoro / <i>Operating temperature range</i>		-25+50°C (senza condensa / <i>without freeze</i>)				
Temperatura di magazzino / <i>Storage temperature</i>		-40 +80°C				
Deriva termica / <i>Temperature drift</i>		10% Sr				
Luce ambiente / <i>External light</i>		1500 lux Max (lampad. incandescenza / <i>incandescent lamp</i>), 4500 lux Max (luce solare / <i>sunlight</i>)				
Protezione / <i>Protection</i>		IP67 (EN 60529)				
Indicatori LED sul proiettore <i>Emitter's LED indicators</i>		Verde / <i>Green</i> (alimentazione / <i>supply</i>), Rosso / <i>Red</i> (allarme sincronizz. / <i>alarm sync.</i>) Giallo / <i>Yellow</i> (stato dell'area / <i>area state</i>)				
Indicatori LED sul ricevitore <i>Receiver's LED indicators</i>		Verde (alimentazione) / <i>Green (supply)</i> Rosso (allineamento) / <i>Red (alignment)</i> Giallo (stato dell'uscita) / <i>Yellow (output state)</i>				
Materiale del contenitore / <i>Housing material</i>		PBT + 30% FV (Valox) UL94V0				
Materiale Lente / <i>Lens material</i>		PC				
Coppia di fissaggio / <i>Tightening torque</i>		25 Nm Max				
Peso / <i>Weight (approx)</i>		0.26 kg...0.30 kg (connettore / <i>plug</i>), 0.80 kg...0.82 kg (cavo / <i>cab</i>)				

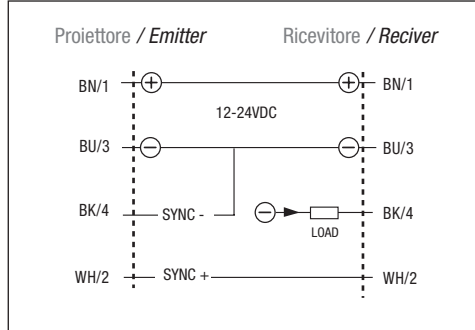
BX80 SERIES - AREA SENSORS

Schemi elettrici delle connessioni - Electrical diagrams of the connections

Uscita NPN NPN output



Uscita PNP PNP output

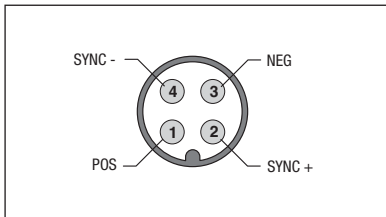


Legenda Key

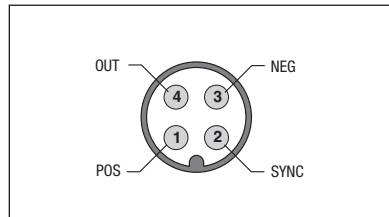
BN → marrone/brown
 BK → nero/black
 PK → rosa/pink
 BU → blu/blue
 WH → bianco/white
 GY → grigio/gray

Connettore - Plug

Emettitore / Emitter

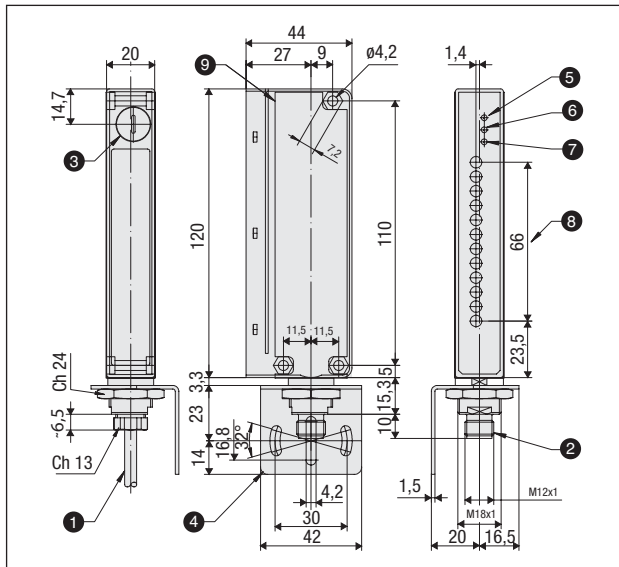


Ricevitore / Receiver



Dimensioni - Dimensions

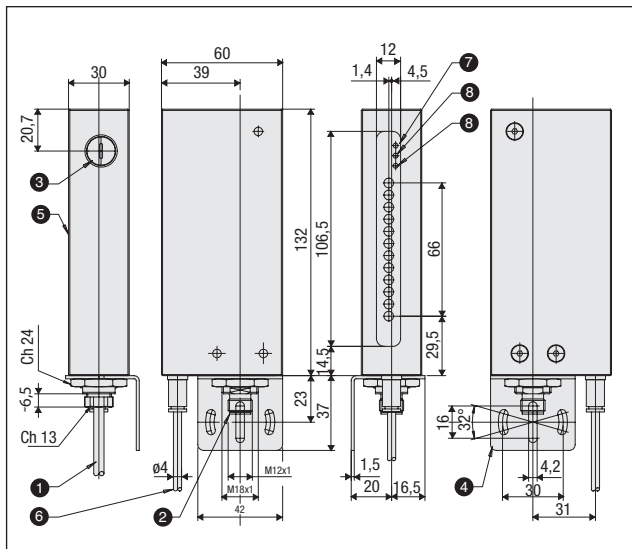
BX80 Versione standard
BX80 standard version



Legenda / Key

- ① Uscita Cavo assiale
Axial cable exit
- ② Uscita connettore M12 metallico
M12 metal plug cable exit
- ③ Tappo regolazione sensibilità (proiettore), NO/NC (ricevitore)
Bottle top covering sensitivity adjustment (sender), NO/NC (receiver)
- ④ Staffa di fissaggio ST 18-C
Mounting bracket ST 18-C
- ⑤ LED verde
Green LED
- ⑥ LED rosso
Red LED
- ⑦ LED giallo
Yellow LED
- ⑧ Area sensibile
Sensitivity area
- ⑨ Etichetta metallica
Metal label

Versione speciale con involucro di protezione in alluminio / Special version with aluminium enclosure



Legenda / Key

- ① Uscita Cavo assiale
Axial cable exit
- ② Uscita connettore M12 metallico
M12 metal plug cable exit
- ③ Tappo regolazione sensibilità (proiettore), NO/NC (ricevitore)
Bottle top covering sensitivity adjustment (sender), NO/NC (receiver)
- ④ Staffa di fissaggio ST 18-C
Mounting bracket ST 18-C
- ⑤ Involucro di protezione in alluminio
Aluminium protection cover
- ⑥ Tubo soffiaggio aria $\varnothing 4 \div \varnothing 2$
Air blowing tube $\varnothing 4 \div \varnothing 2$
- ⑦ LED verde
Green LED
- ⑧ LED rosso
Red LED
- ⑨ LED giallo
Yellow LED

BX80 SERIES - AREA SENSORS

Diagnostica - Diagnostics

LED	Stato / State	Condizione / Oeration	Controlli / Check
VERDE ricevitore Alimentazione GREEN receiver Supply	Acceso stabile <i>Stable on</i>	Alimentazione presente e stabile <i>Supply is present and stable</i>	-
	Acceso instabile <i>Unstable on</i>	Alimentazione presente ma non stabilizzata correttamente <i>Supply is present but not stable</i>	Alimentazione <i>Supply</i>
	Spento <i>Off</i>	Alimentazione assente o voltaggio inferiore a 8Vdc <i>No supply or voltage lower than 8Vdc</i>	Alimentazione <i>Supply</i>
ROSSO ricevitore Allineamento RED receiver Alignent	Acceso intenso <i>Full on</i>	Nessun allineamento <i>No alignment</i>	Orientamento* <i>Alignment *</i>
	Acceso tenue <i>Light on</i>	Allineamento parziale o scarso segnale ricevuto <i>Partial alignment or short signal</i>	Orientamento * <i>Alignment *</i>
	Spento <i>Off</i>	Allineamento corretto e segnale sufficiente <i>Correct alignment and sufficient signal</i>	-
GIALLO ricevitore Uscita YELLOW receiver Output	Acceso <i>On</i>	Uscita in stato ON <i>Output in ON state</i>	-
	Spento <i>Off</i>	Uscita in stato OFF <i>Output in OFF state</i>	-
VERDE emettitore Alimentazione GREEN emitter Supply	Acceso stabile <i>Stable on</i>	Alimentazione presente e stabile <i>Supply is present and stable</i>	-
	Acceso instabile <i>Unstable on</i>	Alimentazione presente ma non stabilizzata correttamente <i>Supply is present but not stable</i>	Alimentazione <i>Supply</i>
	Spento <i>Off</i>	Alimentazione assente o voltaggio inferiore a 8Vdc <i>No supply or voltage lower than 8Vdc</i>	Alimentazione <i>Supply</i>
ROSSO emettitore Allarme sincr. RED emitter Sync. alarm	Spento <i>Off</i>	Sincronismo ricevuto correttamente <i>Synchronism property received</i>	-
	Acceso <i>On</i>	Il ricevitore non invia il sincronismo o l'emettitore non lo riceve <i>Synchronism is not received or emitted</i>	Cablaggio o guasto <i>Wiring or failure</i>
GIALLO emettitore Stato area YELLOW emitter Area state	Acceso <i>On</i>	Oggetto presente o allineamento scorretto <i>Engaged area or uncorrect alignment</i>	Orientamento* <i>Alignment*</i>
	Spento <i>Off</i>	Area libera o allineamento corretto <i>Free area or correct alignment</i>	-

* con area libera / * by free area

AX100 - AREA SENSORS

Sensore di area a media risoluzione serie AX100 Medium resolution area sensor AX100 series



Caratteristiche principali Main features

- > Controllo di aree alte 150 mm
> *Controlled area height 150 mm*
- > Distanza di lavoro fino a 2 m
> *Sensing range up to 2 m*
- > Controllo a microcontrollore
> *Microcontrolled unit*
- > Uscita analogica (4-20 mA, 0-10 V)
> *Analogic outputs (4-20 mA, 0-10 V)*
- > Contenitore esclusivo (brevettato)
> *Exclusive housing (patented)*
- > Fissaggio facile e rapido con attacco M18x1
> *Very quick fixing by M18x1 standard connection*
- > Uscita connettore standard M12
> *M12 standard connector exit*
- > Uscita cavo nei modelli con uscita analogica
> *Cable exit for models with analogic outputs*
- > Regolazione della sensibilità
> *Sensitivity adjustment available*
- > 3 indicatori LED su entrambi gli elementi
> *3 indicator LEDs on both units*
- > Modelli con temporizzazione
> *Timing function available*
- > Grado di protezione IP65
> *IP65 protection degree*
- > Totalmente protette contro danneggiamenti di tipo elettrico
> *Complete protection against electrical damage*

Descrizione del codice - Code structure



⁽¹⁾ Disponibili su richiesta modelli con differenti ritardi / ⁽¹⁾ models with different delays are available on request

⁽²⁾ Ø oggetto minimo rilevabile per modelli con uscita analogica 10-12 mm / ⁽²⁾ Minimum detectable object Ø 10-12 mm

Modelli disponibili - Available models

Area	Tempo di risposta <i>Response time</i>	Portata <i>Distance</i>	Risoluzione <i>Resolution</i>	Emettitore <i>Emitter</i>	PNP NO/NC	NPN NO/NC	NPN+Analogica <i>NPN+Analogic</i>
150 mm	10 ms	2 m	Ø 5-12 mm	AX100S/00-EA00	AX100R/0P-EA**	AX100R/0N-EA**	/
				AX100S/00-AA00	/	/	AX100R/0A-AA**
	3 ms	1 m	Ø 4-8 mm	AX100S/00-EC00	AX100R/0P-EC**	AX100R/0N-EC**	/
				AX100S/00-AC00	/	/	AX100R/0A-AC**
10 ms	4 m	Ø 5-12 mm	AX100S/00-EW00	AX100R/0P-EW00	/	/	

Codici di classe C / C class codes

I prodotti di classe C possono presentare limitazioni nei termini di consegna o sui quantitativi ordinabili

The class C products could be subject to delays in delivery terms or limits for the quantities to be ordered

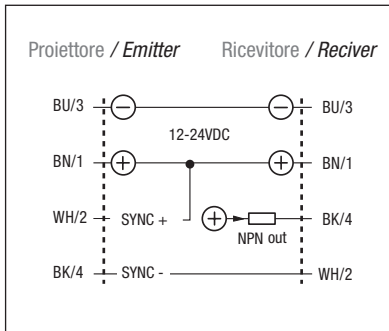
AX100 SERIES - AREA SENSORS

Specifiche (In accordo con IEC EN 60947-5-2) - Specifications (According to IEC EN 60947-5-2)

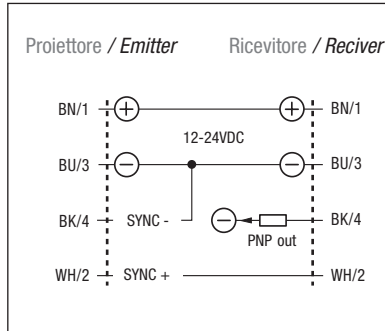
Modello / Model	AX100*/**-*	A**AX100*/**-*C**
Distanza di rilevazione nominale Sn / Nominal sensing distance Sn	2 m	1 m
Altezza area sensibile / Controlled area height	150 mm	
Oggetto minimo rilevabile / Minimum detectable object	Ø5-12 mm	
Oggetto minimo rilevabile uscite analogiche Minimum detectable object for analogic outputs	Ø10-12 mm, min	
Emissione / Emission	infrarosso (880 nm) modulato / Infrared (880 nm) modulated	
Corsa differenziale / Differential travel	≤ 10%	
Ripetibilità / Repeat Accuracy	5%	
Tolleranza Tolerance	0 / 20% della distanza di rilevazione nominale Sn 0 / 20% of the nominal sensing distance Sn	
Tensione di alimentazione Operating voltage	12-24 Vdc (standard) - 15-24 Vdc (con uscite analogiche) 12-24 Vdc (standard) - 15-24 Vdc (with analogic outputs)	
Ondulazione residua / Ripple	≤ 10%	
Corrente assorbita No-load supply current	50 mA (ricevitore) - 100 mA (ricevitore con uscite analogiche) - 100 mA (emettitore) 50 mA (receiver) - 100 mA (receiver with analogic outputs) - 100 mA (emitter)	
Corrente di uscita / Load current	≤ 100 mA	
Corrente di perdita / Leakage current	≤ 10 µA (at 30 Vdc)	
Caduta di tensione in uscita / Voltage drop	1,2 V max. (I _L =100 mA)	
Tipo uscita Output type	NPN or PNP, NO / NC selezionabile - NPN, NO/NC + 2 uscite analogiche NPN or PNP, NO / NC selectable - NPN, NO/NC + 2 analogic outputs	
Uscite analogiche (solo AX80R/0A-A**0) Analogic output (AX100R/0A-AA*0 only)	0-10 V (in tensione); 4-20 mA (in corrente) 0-10 V (in voltage); 4-20 mA (in current)	
Eccesso di guadagno / Excess gain	2 (alla massima distanza) / 2 (at the maximum distance)	
Disassamento angolare Angular displacement	3° (emettitore) - 6° (ricevitore) alla massima distanza 3° (emitter) - 6° (receiver) at the maximum distance	
Tempo di risposta / Response time	10 ms	3 ms
Temporizzazione / Timing function	Fissa / fixed (da / from 0 to 100 ms)	
Ritardo alla disponibilità / Time delay before availability	500 ms	
Protezioni elettriche alimentazione Supply electrical protections	inversione di polarità, sovratensioni impulsive polarity reversal, transient	
Protezioni elettriche uscita / Output electrical protections	al cortocircuito (autoripristinante) / short circuit (autoreset)	
Limiti di temperatura / Temperature range	0...+50 °C (senza condensa / without freeze)	
Deriva termica / Temperature drift	10% Sr	
Interferenza alla luce esterna Interference to external light	1500 lux (lampada ad incandescenza), 4500 lux (luce solare) 1500 lux (incandescent lamp), 4500 lux (sunlight)	
Grado di protezione (DIN 40 050) / Protection degree (DIN 40 050)	IEC IP65	
Indicatori LED emettitore Emitter's LED indicators	verde (alimentazione), rosso (alarm sync.), giallo (stato area) green (supply), red (alarm sync.), yellow (area state)	
Indicatori LED ricevitore Receiver's LED indicators	verde (alimentazione), rosso (allineamento), giallo (stato uscita) green (supply), red (alignment), yellow (output state)	
Materiali contenitore / Housing material	PMMA	
Coppia di serraggio / Tightening torque	5 Nm (plastico / plastic nut) - 25 Nm (metallico / metal nut)	
Peso (appross.) Weight (approx.)	500 g (modelli standard / standard models) 920 g (modelli con uscite analogiche / models with analogic outputs)	

Schemi elettrici delle connessioni - Electrical diagrams of the connections

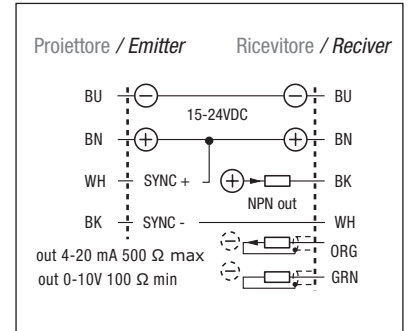
Uscita NPN NPN output



Uscita PNP PNP output



Uscita analogica Analog output



In caso di carico misto resistivo/capacitivo, la massima capacità ammissibile $C = 0,2 \mu\text{F}$, per tensioni e correnti di uscite massime.
In case of combined load, resistive and capacitive, the max. admissible capacity is $0,2 \mu\text{F}$, for max. output voltage and current.

Legenda Key

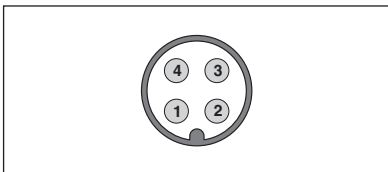
BN → marrone/brown
BK → nero/black

PK → rosa/pink
BU → blu/blue

WH → bianco/white
GY → grigio/gray

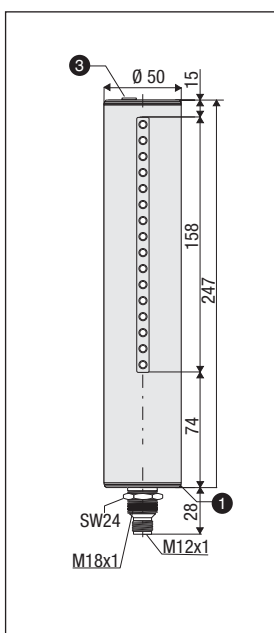
Connettore - Plug

M12

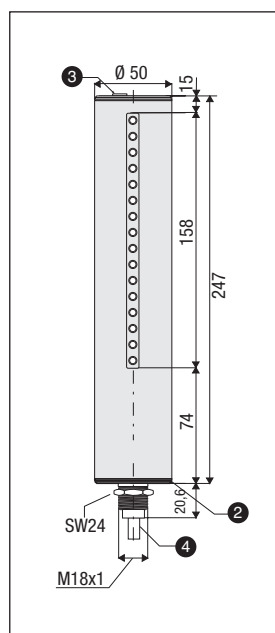


Dimensioni - Dimensions

AX100*/**-E***



AX100*/**-A***



Legenda / Key

- ① Uscita connettore M12 (*)
M12 plug-in exit (*)
- ② Uscita cavo per ricevitore con uscite analogiche
Cable exit for receiver with analogic outputs
- ③ Vite di protezione. Rimuovere per accedere alle regolazioni
Protection screw. Remove the screw to reach at the adjustment
- ④ Cavo 4x0,34 mm²+ 2x0,22 mm² schermati, Ø7,5 mm, PVC, 5 m
Cable 4x0,34 mm²+ 2x0,22 mm² shielded, Ø7,5 mm, PVC, 5 m

(*) Connettori CD12M/OB-050A1 inclusi

(*) Connectors CD12M/OB-050A1 included

Diagnostica - Diagnostics

LED	Stato / State	Condizione / Ooeration	Controlli / Check
VERDE ricevitore Alimentazione <i>GREEN receiver</i> Supply	Acceso stabile <i>Stable on</i>	Alimentazione presente e stabile <i>Supply is present and stable</i>	-
	Acceso instabile <i>Unstable on</i>	Alimentazione presente ma non stabilizzata correttamente <i>Supply is present but not stable</i>	Alimentazione <i>Supply</i>
	Spento <i>Off</i>	Alimentazione assente o voltaggio inferiore a 8Vdc <i>No supply or voltage lower than 8Vdc</i>	Alimentazione <i>Supply</i>
ROSSO ricevitore Allineamento <i>RED receiver</i> Alignent	Acceso intenso <i>Full on</i>	Nessun allineamento <i>No alignment</i>	Orientamento* <i>Alignment *</i>
	Acceso tenue <i>Light on</i>	Allineamento parziale o scarso segnale ricevuto <i>Partial alignment or short signal</i>	Orientamento * <i>Alignment *</i>
	Spento <i>Off</i>	Allineamento corretto e segnale sufficiente <i>Correct alignment and sufficient signal</i>	-
GIALLO ricevitore Uscita <i>YELLOW receiver</i> Output	Acceso <i>On</i>	Uscita in stato ON <i>Output in ON state</i>	-
	Spento <i>Off</i>	Uscita in stato OFF <i>Output in OFF state</i>	-
	Acceso intermittente <i>Blinking on</i>	Il ricevitore non funziona correttamente o ha l'uscita in corto <i>Receiver does not function correctly or output short circuit</i>	Cablaggio o guasto <i>Wiring or failure</i>
VERDE emettitore Alimentazione <i>GREEN emitter</i> Supply	Acceso stabile <i>Stable on</i>	Alimentazione presente e stabile <i>Supply is present and stable</i>	-
	Acceso instabile <i>Unstable on</i>	Alimentazione presente ma non stabilizzata correttamente <i>Supply is present but not stable</i>	Alimentazione <i>Supply</i>
	Spento <i>Off</i>	Alimentazione assente o voltaggio inferiore a 8Vdc <i>No supply or voltage lower than 8Vdc</i>	Alimentazione <i>Supply</i>
ROSSO emettitore Allarme sincr. <i>RED emitter</i> Sync. alarm	Spento <i>Off</i>	Sincronismo ricevuto correttamente <i>Synchronism property received</i>	-
	Acceso <i>On</i>	Il ricevitore non invia il sincronismo o l'emettitore non lo riceve <i>Synchronism is not received or emitted</i>	Cablaggio o guasto <i>Wiring or failure</i>
GIALLO emettitore Stato area <i>YELLOW emitter</i> Area state	Acceso <i>On</i>	Oggetto presente o allineamento scorretto <i>Engaged area or uncorrect alignment</i>	Orientamento* <i>Alignment*</i>
	Spento <i>Off</i>	Area libera o allineamento corretto <i>Free area or correct alignment</i>	-

* con area libera / * by free area

Sensore di area con uscite parallele / analogiche serie AX500

Area sensor with parallel / analogic outputs AX500 series

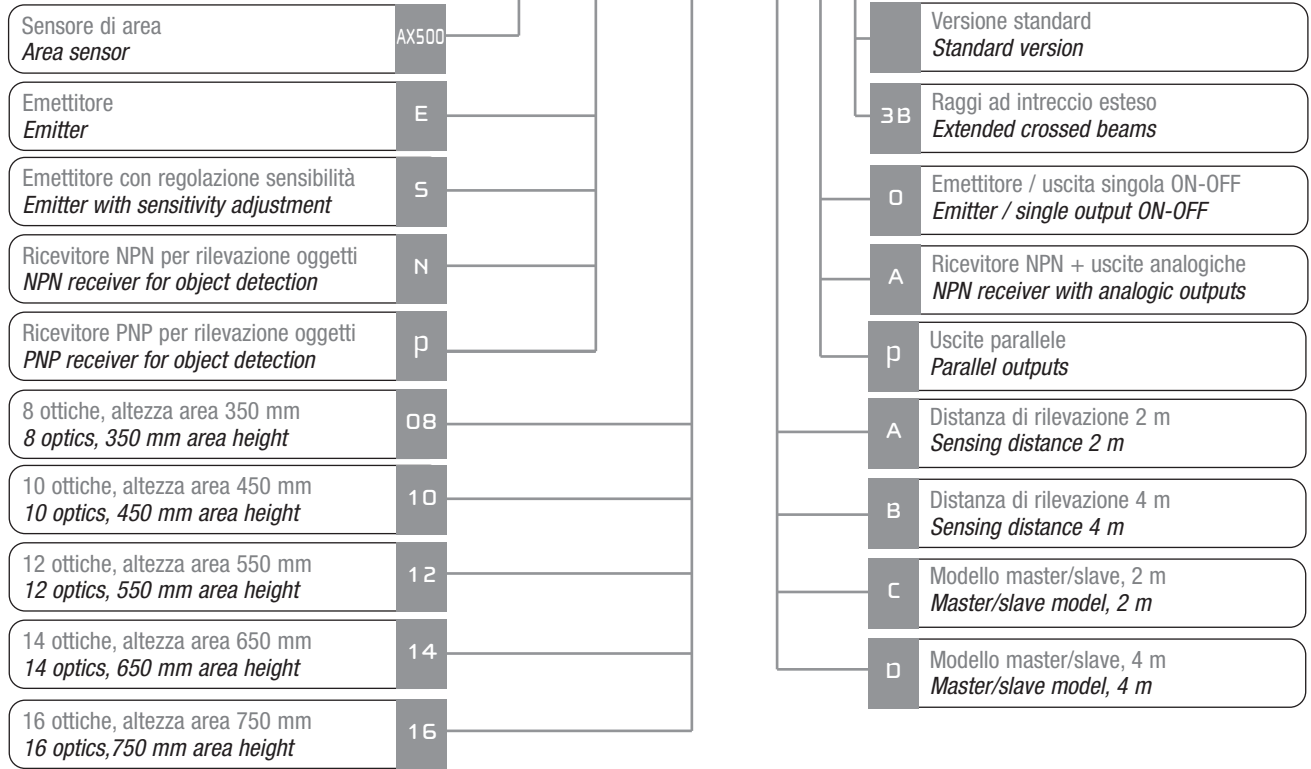


Caratteristiche principali Main features

- > Controllo di aree alte 350-750 mm (da 8 a 16 ottiche)
- > *Controlled area height 350-750 mm (from 8 up to 16 optics)*
- > Distanza di lavoro 2 m o 4 m
- > *Sensing range 2 m or 4 m*
- > Risoluzione 50 mm
- > *50 mm resolution*
- > Uscita singola, singola-parallele, singola-analogica (4-20 mA, 0-10 V)
- > *Single output, single-parallel, single-analogic outputs (4-20 mA, 0-10 V)*
- > Contenitore esclusivo (brevettato)
- > *Exclusive housing (patented)*
- > Fissaggio facile e rapido con attacco M30
- > *Very quick fixing by M30 standard connection*
- > Controllo a microcontrollore
- > *Microcontrolled unit*
- > Uscita cavo nei modelli con uscita analogica
- > *Cable exit for models with analogic outputs*
- > 3 indicatori LED su entrambe gli elementi
- > *3 indicator LEDs on both units*
- > Ingresso di test per il controllo lente sporca
- > *Test input for lens dirt*
- > Ingresso di check per il controllo funzionamento
- > *Check input for correct operation*
- > Uscita allarme
- > *Alarm output*
- > Grado di protezione IP65
- > *IP65 protection degree*
- > Totalmente protette contro danneggiamenti di tipo elettrico
- > *Complete protection against electrical damage*

Descrizione del codice - Code structure

AX500 E / 08 - A 0



Note: sono disponibili modelli sovrapponibili per l'esecuzione di sbarramenti con numero di ottiche maggiore e modelli master/slave per il montaggio di più barriere affiancate senza l'effetto della mutua interferenza. Sono inoltre disponibili modelli per la rilevazione dei fori.
 Note: castadable models are available to obtain higher controlled area height with master/slave function to avoid mutual interference. Models for holes detection are also available

Modelli disponibili - Available models

> Modelli standard / Standard models

Area	Portata Distance	Emettitori Emitters		Ricevitori Receivers				
		Emettitore Emitter	Emettitore+reg. Emitter+sens. adj.	NPN NO/NC	PNP NO/NC	NPN+Parallele NPN+parallel	PNP+Parallele PNP+parallel	NPN+Analogica NPN+Analogue
350 mm	2 m	AX500E/08-A0	AX500S/08-A0	AX500N/08-A0	AX500P/08-A0	AX500N/08-AP	AX500P/08-AP	AX500N/08-AA
	4 m	AX500E/08-B0	AX500S/08-B0	AX500N/08-B0	AX500P/08-B0	AX500N/08-BP	AX500P/08-BP	AX500N/08-BA
450 mm	2 m	AX500E/10-A0	AX500S/10-A0	AX500N/10-A0	AX500P/10-A0	AX500N/10-AP	AX500P/10-AP	AX500N/10-AA
	4 m	AX500E/10-B0	AX500S/10-B0	AX500N/10-B0	AX500P/10-B0	AX500N/10-BP	AX500P/10-BP	AX500N/10-BA
550 mm	2 m	AX500E/12-A0	AX500S/12-A0	AX500N/12-A0	AX500P/12-A0	AX500N/12-AP	AX500P/12-AP	AX500N/12-AA
	4 m	AX500E/12-B0	AX500S/12-B0	AX500N/12-B0	AX500P/12-B0	AX500N/12-BP	AX500P/12-BP	AX500N/12-BA
650 mm	2 m	AX500E/14-A0	AX500S/14-A0	AX500N/14-A0	AX500P/14-A0	AX500N/14-AP	AX500P/14-AP	AX500N/14-AA
	4 m	AX500E/14-B0	AX500S/14-B0	AX500N/14-B0	AX500P/14-B0	AX500N/14-BP	AX500P/14-BP	AX500N/14-BA
750 mm	2 m	AX500E/16-A0	AX500S/16-A0	AX500N/16-A0	AX500P/16-A0	AX500N/16-AP	AX500P/16-AP	AX500N/16-AA
	4 m	AX500E/16-B0	AX500S/16-B0	AX500N/16-B0	AX500P/16-B0	AX500N/16-BP	AX500P/16-BP	AX500N/16-BA

Codici di classe C / C class codes

I prodotti di classe C possono presentare limitazioni nei termini di consegna o sui quantitativi ordinabili
 The class C products could be subject to delays in delivery terms or limits for the quantities to be ordered



AX500 SERIES - AREA SENSORS

> Modelli master-slave / master-slave models

Area	Portata Distance	Emettitori Emitters		Ricevitori Receivers				
		Emettitore Emitter	Emettitore+reg. Emitter+sens. adj.	NPN NO/NC	PNP NO/NC	NPN+Parallele NPN+parallel	PNP+Parallele PNP+parallel	NPN+Analogica NPN+Analogue
350 mm	2 m	AX500E/08-CO	AX500S/08-CO	AX500N/08-CO	AX500P/08-CO	AX500N/08-CP	AX500P/08-CP	AX500N/08-CA
	4 m	AX500E/08-DO	AX500S/08-DO	AX500N/08-DO	AX500P/08-DO	AX500N/08-DP	AX500P/08-DP	AX500N/08-DA
450 mm	2 m	AX500E/10-CO	AX500S/10-CO	AX500N/10-CO	AX500P/10-CO	AX500N/10-CP	AX500P/10-CP	AX500N/10-CA
	4 m	AX500E/10-DO	AX500S/10-DO	AX500N/10-DO	AX500P/10-DO	AX500N/10-DP	AX500P/10-DP	AX500N/10-DA
550 mm	2 m	AX500E/12-CO	AX500S/12-CO	AX500N/12-CO	AX500P/12-CO	AX500N/12-CP	AX500P/12-CP	AX500N/12-CA
	4 m	AX500E/12-DO	AX500S/12-DO	AX500N/12-DO	AX500P/12-DO	AX500N/12-DP	AX500P/12-DP	AX500N/12-DA
650 mm	2 m	AX500E/14-CO	AX500S/14-CO	AX500N/14-CO	AX500P/14-CO	AX500N/14-CP	AX500P/14-CP	AX500N/14-CA
	4 m	AX500E/14-DO	AX500S/14-DO	AX500N/14-DO	AX500P/14-DO	AX500N/14-DP	AX500P/14-DP	AX500N/14-DA
750 mm	2 m	AX500E/16-CO	AX500S/16-CO	AX500N/16-CO	AX500P/16-CO	AX500N/16-CP	AX500P/16-CP	AX500N/16-CA
	4 m	AX500E/16-DO	AX500S/16-DO	AX500N/16-DO	AX500P/16-DO	AX500N/16-DP	AX500P/16-DP	AX500N/16-DA

Codici di classe C / C class codes

I prodotti di classe C possono presentare limitazioni nei termini di consegna o sui quantitativi ordinabili

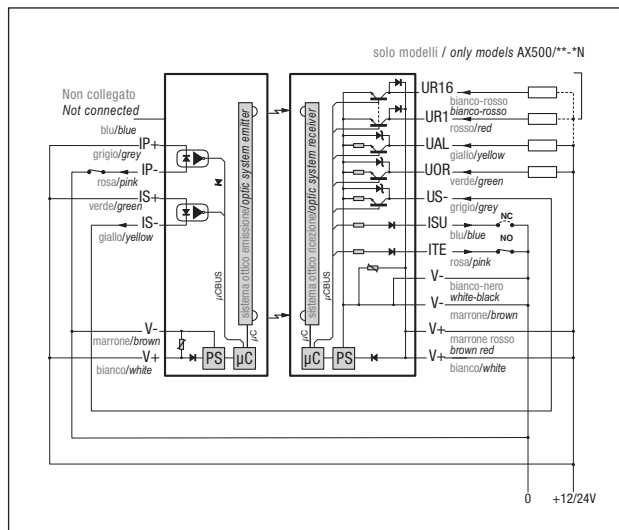
The class C products could be subject to delays in delivery terms or limits for the quantities to be ordered

Specifiche (In accordo con IEC EN 60947-5-2) - Specifications (According to IEC EN 60947-5-2)

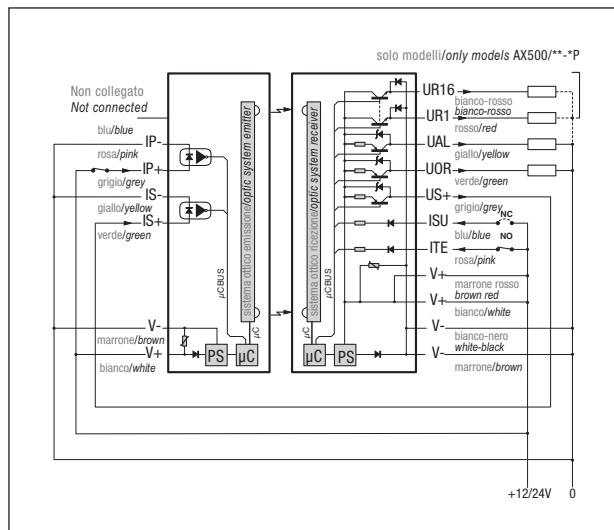
Modello / Model	AX500*/08-**	AX500*/10-**	AX500*/12-**	AX500*/14-**	AX500*/16-**
Distanza di rilevazione nominale Sn / Nominal sensing distance Sn	2 m - 4 m				
Risoluzione / Resolution	50 mm				
Altezza area sensibile / Controlled area height	350 mm	450 mm	550 mm	650 mm	750 mm
Oggetto minimo rilevabile / Minimum detectable object	Ø55 mm				
Emissione / Emission	Infrarosso (880nm) modulato / Infrared (880nm) modulated				
Corsa differenziale / Differential travel	≤ 10%				
Tensione di alimentazione / Operating voltage	12-24Vdc (standard) - 15-24Vdc (con uscite analogiche / with analogic outputs)				
Ondulazione residua / Ripple	≤ 10%				
Corrente assorbita No-load supply current	50 mA (ricevitore) - 100 mA (ricevitore con uscite analogiche) - 100 mA (emettitore) 50 mA (receiver) - 100 mA (receiver with analogic outputs) - 100 mA (emitter)				
Corrente di uscita Load current	100 mA (UOR uscita singola, UAL allarme), 60 mA (uscite parallele) 100 mA (UOR single output, UAL alarm), 60 mA (parallel outputs)				
Corrente di perdita Leakage current	≤ 10 µA (UOR uscita singola, UAL allarme), ≤ 100 µA (uscite parallele) ≤ 10 µA (UOR single output, UAL alarm), ≤ 100 µA (parallel outputs)				
Caduta di tensione in uscita Voltage drop	1,2 V max. (UOR uscita singola, UAL allarme a 100 mA), 1,8 V max. (uscite parallele a 100 mA) 1,2 V max. (UOR single output, UAL alarm at 100 mA), 1,8 V max. (parallel outputs at 100 mA)				
Tipo uscita / Output type	NPN o PNP, NO / NC selezionabile / NPN or PNP, NO / NC selectable				
Uscite analogiche / Analogic outputs	0-10 V (in tensione); 4-20 mA (in corrente) / 0-10 V (in voltage); 4-20 mA (in current)				
Eccesso di guadagno / Excess gain	2 (alla massima distanza) / 2 (at the maximum distance)				
Disassamento angolare Angular displacement	3° (emettitore) - 6° (ricevitore) alla massima distanza 3° (emitter) - 6° (receiver) at the maximum distance				
Tempo di risposta / Response time	2,6 ms	2,8 ms	3 ms	3,2 ms	3,4 ms
Ritardo alla disponibilità / Time delay before availability	500 ms				
Protezioni elettriche alimentazione / Supply electrical protections	Inversione di polarità, sovratensioni impulsive / Polarity reversal, transient				
Protezioni elettriche uscita / Output electrical protections	Al cortocircuito (autoripristinante) / Short circuit (autoreset)				
Limiti di temperatura / Temperature range	0...+50 °C (senza condensa / without freeze)				
Deriva termica / Temperature drift	10% Sr				
Interferenza alla luce esterna Interference to external light	1500 lux (lampada ad incandescenza), 4500 lux (luce solare) 1500 lux (incandescent lamp), 4500 lux (sunlight)				
Grado di protezione (DIN 40 050) / Protection degree (DIN 40 050)	IEC IP65				
Indicatori LED emettitore Emitter's LED indicators	Verde (alimentazione), Rosso (allarme sincr.), Giallo (stato area) Green (supply), Red (alarm sync.), Yellow (area state)				
Indicatori LED ricevitore Receiver's LED indicators	Verde (alimentazione), Rosso (allineamento), Giallo (stato uscita) Green (supply), Red (alignment), Yellow (output state)				
Materiali contenitore / Housing material	PMMA				
Peso (appross.) / Weight (approx.)	1800 g (emettitore); 2000 g (ricevitore) / 1800 g (emitter); 2000 g (receiver)				

Schemi elettrici delle connessioni - Electrical diagrams of the connections

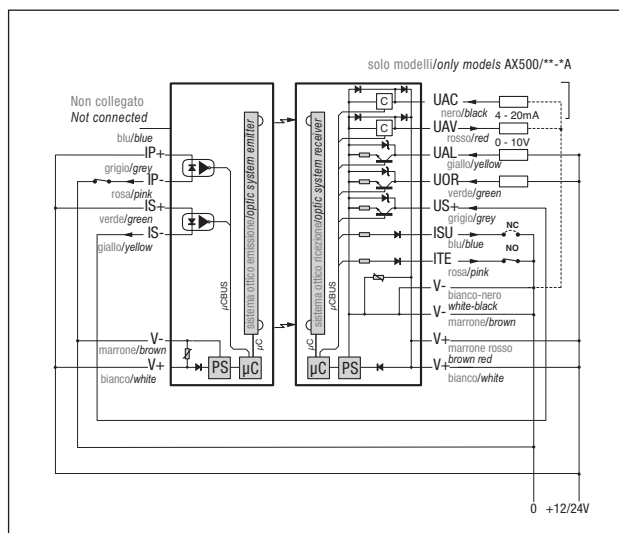
Uscita NPN / NPN output



Uscita PNP / PNP output



Uscita NPN analogica / NPN analog output



Legenda / Key

- 1) UR1 rosso / red
- 2) UR2 nero / black
- 3) UR3 viola / purple
- 4) UR4 grigio-rosa / grey-pink
- 5) UR5 rosso-blu / red-blu
- 6) UR6 bianco-verde / white-green
- 7) UR7 marrone-verde / brown-green
- 8) UR8 bianco-giallo / white-yellow
- 9) UR9 giallo-marrone / yellow-brown
- 10) UR10 bianco-grigio / white-grey
- 11) UR11 grigio-marrone / grey-brown
- 12) UR12 bianco-rosa / white-pink
- 13) UR13 rosa-marrone / pink-brown
- 14) UR14 bianco-blu / white-blue
- 15) UR15 marrone-blu / brown-blue
- 16) UR16 bianco-rosso / white-red

Ingressi uscite / Inputs and outputs

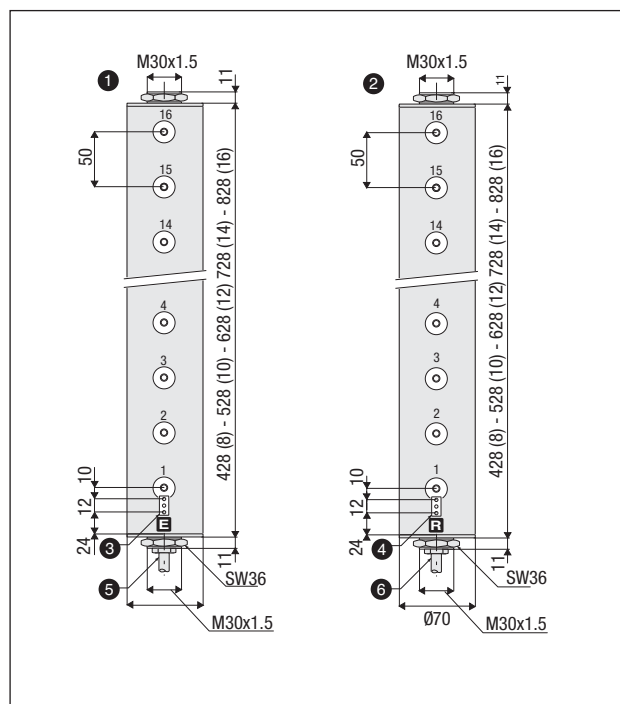
INGRESSI / INPUTS

ISU	ingresso programmazione stato uscita NO-NC / input for NO-NC output state selection
ITE	ingresso di test (disattivato inibisce l'emettitore forzando il ricevitore a commutare) / test input (when off it inhibits the emitter by forcing the receiver to switch)
IS+ IS-	ingresso sincronismo / synchronism input
IP+ IP-	ingresso di controllo pulizia lenti (disattivato riduce l'emissione del 20% facendo commutare il ricevitore nel caso di sporcizia sulle lenti) / test input for dirty lens (when off it reduces the emission by 20% and brings the receiver to switch when lenses are dirty)
V+ V-	alimentazione / supply

USCITE / OUTPUTS

UR1 - UR16	uscite parallele / parallel outputs
UOR	uscita singola / single output
UAL	uscita allarme (normalmente ON->OFF in caso di malfunzionamento interno o di abbassamento del segnale) / alarm output (normally ON->OFF in case of internal malfunction or signal reduction)
US	uscita sincronismo / synchronism output
UAC	uscita analogica 4-20mA / analogic output 4-20mA
UAV	uscita analogica 0-10V(50mA max.) / analogic output 0-10V (50mA max.)

Dimensioni - Dimensions



Legenda / Key

- ① Emittitore
Emitter
- ② Ricevitore
Receiver
- ③ LED emittitore: verde (alim.), rosso (alarm sync.), giallo (stato area)
LEDs on emitter: green (supply), red (alarm sync.), yellow (area state)
- ④ LED ricevitore: verde (alim.), rosso (allineamento), giallo (uscite OR)
LEDs on receiver: green (supply), red (alignment), yellow (OR outputs)
- ⑤ Cavo 7x0,25 mm², Ø5,4 mm, PVC, 5 m
Cable 7x0,25 mm², Ø5,4 mm, PVC, 5 m
- ⑥ Cavo 25 (7 uscita singola) x 0,25 mm², Ø9,7 mm, PVC, 5 m (colori DIN47100)
Cable 25 (7 single output) x 0,25 mm², Ø9,7 mm, PVC, 5 m (DIN47100 colours)

Ricevitore con uscite analogiche: / *Receiver with analogic outputs:*
Cavo / *Cable* 7x0,25 mm²+ 2x0,22 mm² schermati / *shielded*, Ø7,5 mm, PVC, 5 m

Diagnostica - Diagnostics

LED	Stato / State	Condizione / Oeration	Controlli / Check
VERDE ricevitore Alimentazione <i>GREEN receiver</i> Supply	Acceso stabile <i>Stable on</i>	Alimentazione presente e stabile <i>Supply is present and stable</i>	-
	Acceso instabile <i>Unstable on</i>	Alimentazione presente ma non stabilizzata correttamente <i>Supply is present but not stable</i>	Alimentazione <i>Supply</i>
	Spento <i>Off</i>	Alimentazione assente o voltaggio inferiore a 8Vdc <i>No supply or voltage lower than 8Vdc</i>	Alimentazione <i>Supply</i>
ROSSO ricevitore Allineamento <i>RED receiver</i> Aligment	Acceso intenso <i>Full on</i>	Nessun allineamento <i>No alignment</i>	Orientamento* <i>Alignment*</i>
	Acceso tenue <i>Light on</i>	Allineamento parziale o scarso segnale ricevuto <i>Partial alignment or short signal</i>	Orientamento* <i>Alignment*</i>
	Spento <i>Off</i>	Allineamento corretto e segnale sufficiente <i>Correct alignment and sufficient signal</i>	-
	Acceso intermittente <i>Blinking on</i>	Il ricevitore non funziona correttamente o ha l'uscita in corto <i>Receiver does not function correctly or output short circuit</i>	Cablaggio o guasto <i>Wiring or failure</i>
GIALLO ricevitore Uscita <i>YELLOW receiver</i> Output	Acceso <i>On</i>	Uscita in stato ON <i>Output in ON state</i>	-
	Spento <i>Off</i>	Uscita in stato OFF <i>Output in OFF state</i>	-
VERDE emittitore Alimentazione <i>GREEN emitter</i> Supply	Acceso stabile <i>Stable on</i>	Alimentazione presente e stabile <i>Supply is present and stable</i>	-
	Acceso instabile <i>Unstable on</i>	Alimentazione presente ma non stabilizzata correttamente <i>Supply is present but not stable</i>	Alimentazione <i>Supply</i>
	Spento <i>Off</i>	Alimentazione assente o voltaggio inferiore a 8Vdc <i>No supply or voltage lower than 8Vdc</i>	Alimentazione <i>Supply</i>
ROSSO emittitore Allarme sincr. <i>RED emitter</i> Sync. alarm	Spento <i>Off</i>	Sincronismo ricevuto correttamente <i>Synchronism property received</i>	-
	Acceso <i>On</i>	Il ricevitore non invia il sincronismo o l'emittitore non lo riceve <i>Synchronism is not received or emitted</i>	Cablaggio o guasto <i>Wiring or failure</i>
GIALLO emittitore Stato area <i>YELLOW emitter</i> Area state	Acceso <i>On</i>	Oggetto presente o allineamento scorretto <i>Engaged area or uncorrect alignment</i>	Orientamento* <i>Alignment*</i>
	Spento <i>Off</i>	Area libera o allineamento corretto <i>Free area or correct alignment</i>	-

* con area libera / * by free area



MODELLI SPECIALI
SPECIAL MODELS



Modelli disponibili - Available models

Modello <i>Model</i>	Funzione <i>Function</i>	Ottiche <i>Optics</i>	Regolaz. <i>Adjust.</i>	Check <i>Check</i>	Uscita <i>Output</i>	Tropical. Moisture resistant	Ritardo <i>Delay (ms)</i>	Ritardo <i>Distance (m)</i>
NX16SR/XAN-CT10	Emettitore + Ricevitore <i>Emitter + Receiver</i>	16 Radiali <i>Right angle</i>	SI / Yes	SI / Yes	NPN - NO	SI / Yes	100 ms	0,37...2 m
NX14SR/XAN-A010	Emettitore + Ricevitore <i>Emitter + Receiver</i>	14 Assiali / Axial	SI / Yes	SI / Yes	NPN - NO	NO	100 ms	0,37...2 m
NX16SR/XAP-A010	Emettitore + Ricevitore <i>Emitter + Receiver</i>	16 Assiali / Axial	SI / Yes	SI / Yes	PNP - NO	NO	100 ms	0,37...2 m
NX14SR/XAN-C010	Emettitore + Ricevitore <i>Emitter + Receiver</i>	14 Radiali <i>Right angle</i>	SI / Yes	SI / Yes	NPN - NO	NO	100 ms	0,37...2 m
NX16SR/XAN-A010	Emettitore + Ricevitore <i>Emitter + Receiver</i>	16 Assiali / Axial	SI / Yes	SI / Yes	NPN - NO	NO	100 ms	0,37...2 m

NX SERIES - SPECIAL MODELS

Specifiche (In accordo con IEC EN 60947-5-2) - Specifications (According to IEC EN 60947-5-2)

Modello / Models		NX**SR/***_*****
Tipo Type		Sensore di area di media risoluzione composto da 16/14 ottiche, passo 10 mm Medium resolution area sensor with 16/14 optics, step 10 mm
Distanza di rilevamento nominale (Sn) Nominal sensing distance (Sn)		0,37...2 m
Emissione / Emission		Infrarosso (880 nm), modulato / Infrared (880 nm), modulated
Altezza area controllata / Controlled area height		150 mm (16 ottiche / optics) ; 132 mm (14 ottiche / optics)
Minima distanza di rilevamento / Minimum sensing distance		370 mm
Oggetto minimo rilevabile / Minimum detectable object		∅15 ⁽¹⁾ / ∅ 7.5 ⁽²⁾ / ∅ 5 ⁽³⁾ mm
Corsa differenziale / Differential travel		<10%
Tensione di alimentazione / Supply voltage		10 – 26 Vdc
Ondulazione residua / Ripple		10%
Corrente assorbita / No load current		150 mA (emettitore / emitter) – 25 mA (ricevitore / receiver)
Corrente di uscita / Output current		100 mA
Corrente di perdita / Leakage current		< 10 µA (a Vdc max.)
Caduta di tensione / Voltage drop		2 V a 100 mA
Tipo uscita / Output type		NPN ∅ / or PNP open collector, NO ∅ / or NC
Input / Input		Ingresso di check / Check input
Tempo di risposta Response time	(Light → Dark)	500 µsec
	(Dark → Light)	7 ms
Ritardo alla disponibilità / Time delay before availability		<85 ms (ritardo all'accensione / switch on delay)
Ritardo disattivazione uscita / Output delay		100 ms (a seconda dei modelli / according to models)
Protezioni elettriche alimentazione Supply electrical protection		Inversione di polarità - Transienti Polarity reversal - Transient
Protezioni elettriche uscita Output electrical protection		al fotocircuito (autoripristinante) short circuit (autoreset)
Limiti di temperatura / Temperature range		-0 /+ 55 °C (senza condensa / without freeze)
Interferenza alla luce esterna Interference to external light		1000 lux (lampada ad incandescenza / incandescent lamp) 1500 lux (luce solare / sunlight)
Grado di protezione IP / IP rating		Non definito / Not defined
Indicatore LED (emettitore) / LED indicator (emitter)		Giallo (alimentazione ed emissione attivate) - Yellow (supply and emission active)
Indicatori LED (ricevitore) / LED indicators (receiver)		Rosso (livello di segnale) – Giallo (stato uscita attiva) - Red (signal level) – Yellow (output state active)
Materiale contenitore Housing material		Nessun contenitore. La protezione e la schermatura elettrica del P.C.B. devono essere fornite dalla struttura della macchina No housing. Mechanical and electrical protections of the PCB have to be submitted to the machine structure
Conessioni / Connections		Con connettori PCB / With PCB connectors Emettitore/Emitter, Conn. 3 MOLEX 22-05-7038 - Positivo, Check, Comune/Positive, Check, Common Ricevitore/Receiver, Conn. 1 MOLEX 22-05-7038 - Positivo, Check, Comune/Positive, Check, Common Ricevitore/Receiver, Conn. 2 MOLEX 22-05-7048 Positivo, Check, Uscita, Comune/Positive, Check, Output, Common
Dimensioni / Dimensions		157 x 36 x 18 mm (16 ottiche / optics) - 140 x 36 x 18 mm (14 ottiche / optics)
Peso (appross.) / Weight (approx.)		22g (emettitore / emitter) - 23g (ricevitore / receiver)

⁽¹⁾ Risoluzione garantita nell'area di rilevamento / Guaranteed resolution everywhere in the detection area.

⁽²⁾ Risoluzione garantita nella parte centrale dell' area con esclusione delle zone buie / Guaranteed resolution in the central part of the detection area with exclusion of the dark zones;

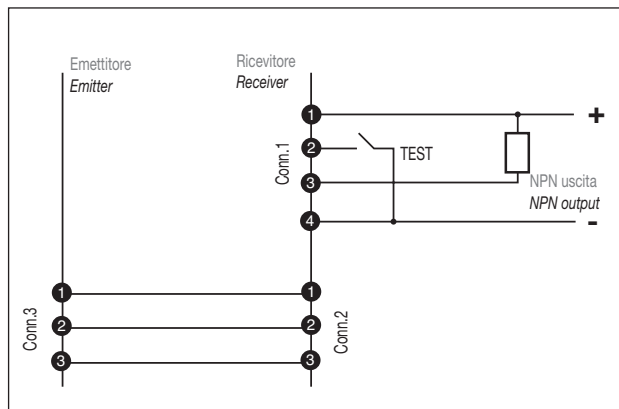
⁽³⁾ Come al punto (2), ma con regolazione della sensibilità / As note (2), but with sensivity adjustment;

Le zone buie corrispondono a parti dell'area adiacenti agli elementi proiettore e ricevitore, hanno ampiezza X proporzionale alla distanza D tra proiettore e ricevitore / Dark zones are parts of the detection area close to the emitter and receiver, their amplitude X is proportional to the distance D between the emitter and the receiver.

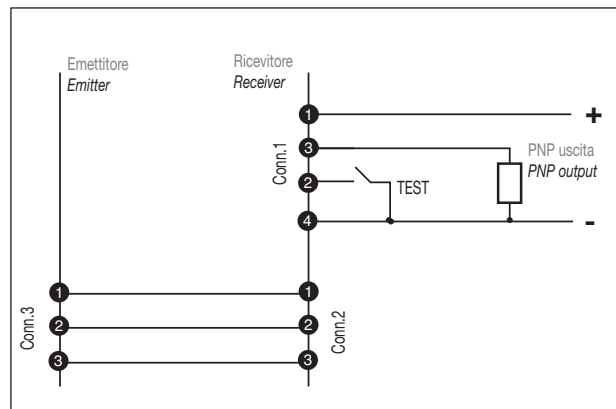
X=0.06D.

Schemi elettrici delle connessioni - Electrical diagrams of the connections

Uscita NPN / NPN output



Uscita PNP / PNP output



Precauzioni relative alle scariche elettrostatiche (ESD)

- scollegare l'alimentazione quando si va ad operare sulla scheda
- scaricare le cariche elettrostatiche accumulate prima di toccare il dispositivo
- utilizzare viti metalliche per fissare il dispositivo

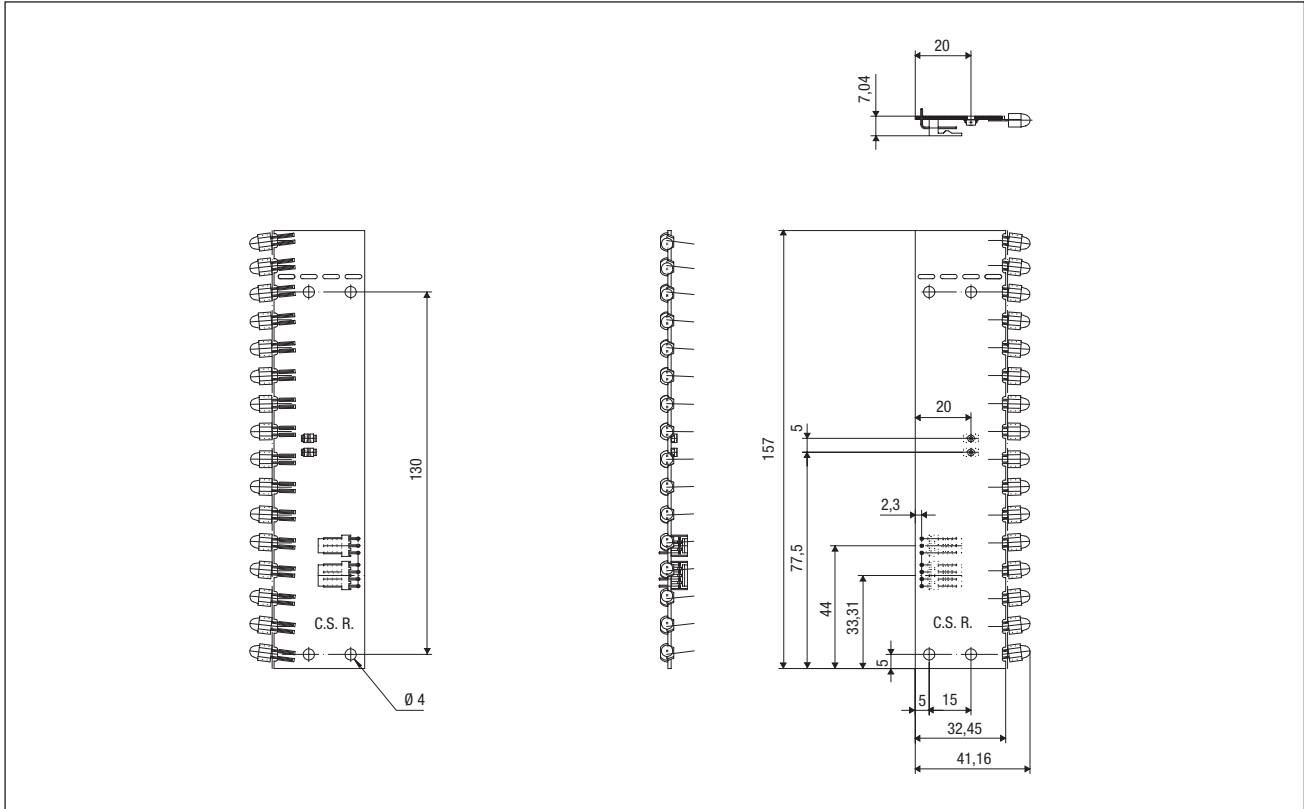
Warnings regarding to electrostatic discharge (ESD)

- disconnect the supply voltage before touching the device
- discharge the electrostatic charges before touching the device
- use metallic screws to install the device

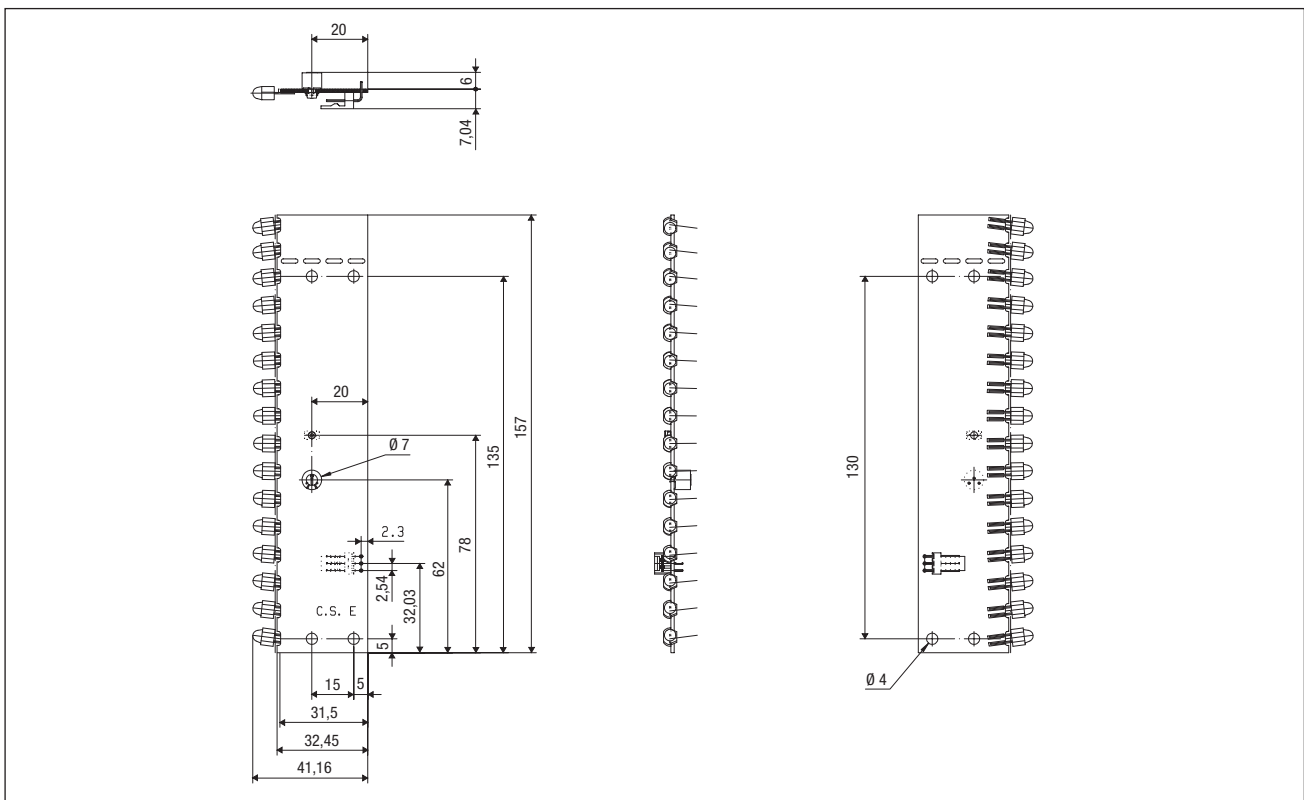
NX series - special models

Dimensioni - Dimensions

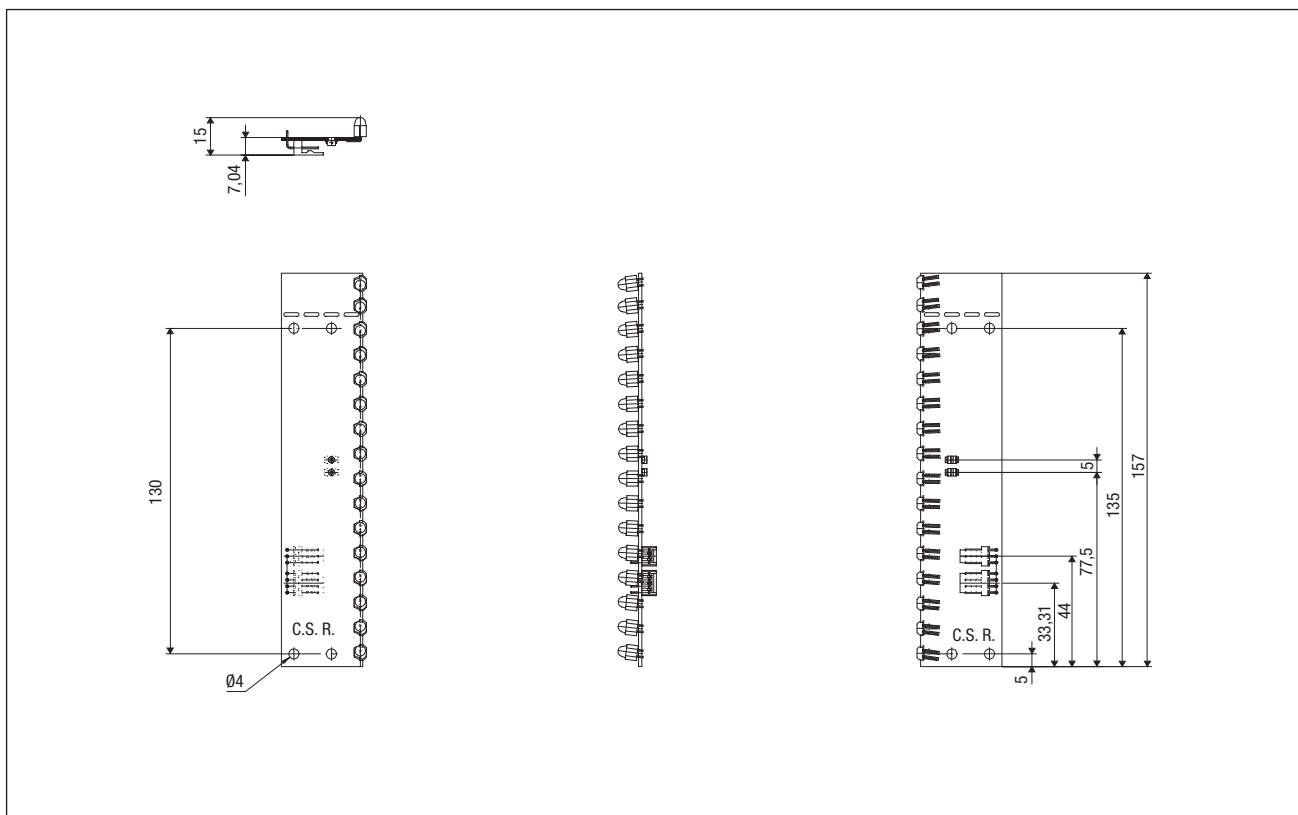
Ricevitore 16 ottiche assiali / 16 Axial optics receiver



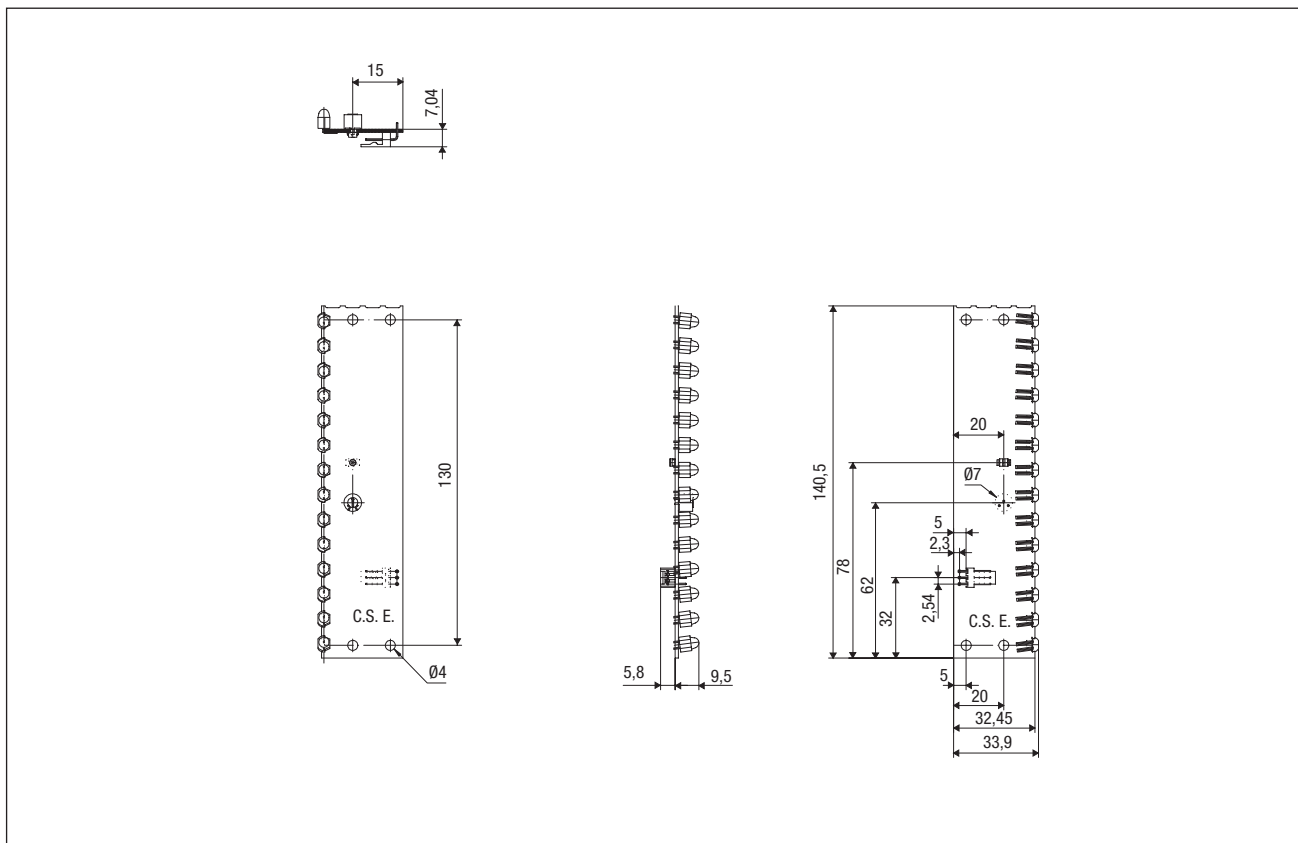
Emettitore 16 ottiche assiali / 16 Axial optics emitter



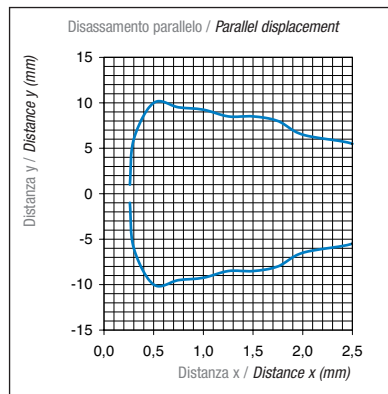
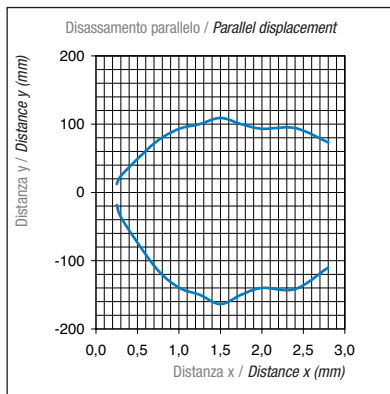
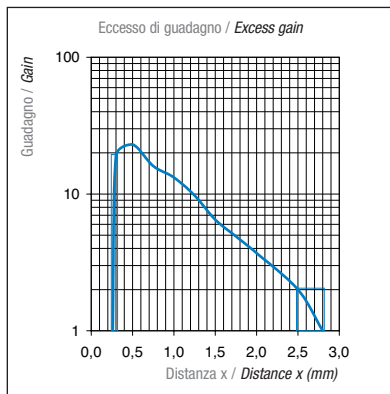
Ricevitore 16 ottiche radiali / 16 Right angle optic receiver



Emettitore 14 ottiche radiali / 14 Right angle optic emitter



Curva di risposta - Response diagram



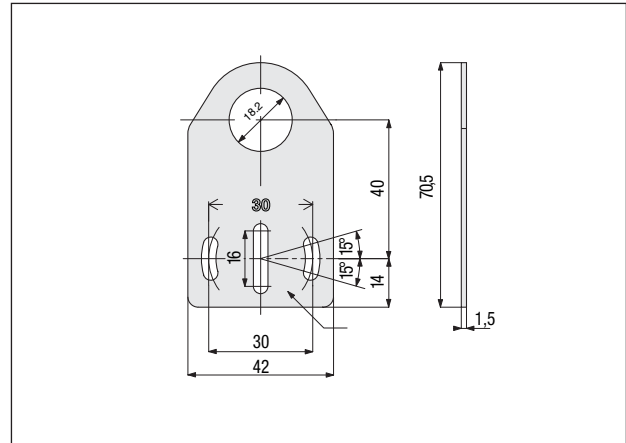


ACCESSORI DI INSTALLAZIONE
MOUNTING accessories



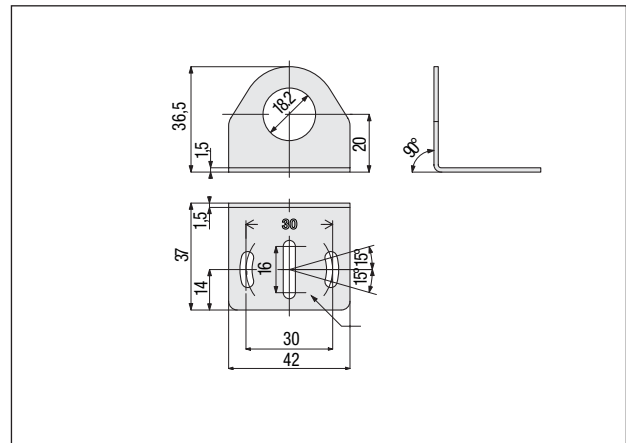
ST 18-A

Staffa di fissaggio assiale M18
M18 axial fixing bracket



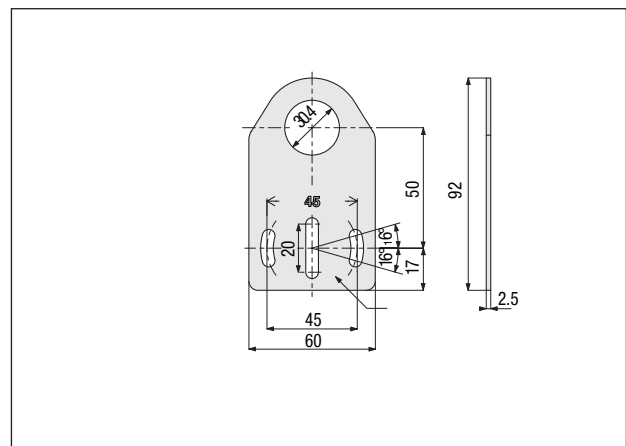
ST 18-C

Staffa di fissaggio radiale M18
M18 right angle fixing bracket



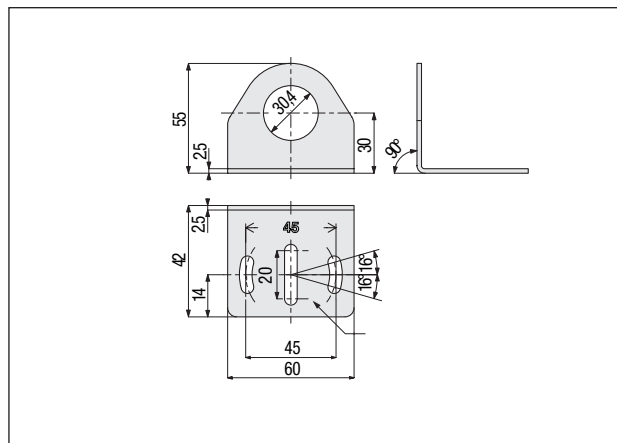
ST 30-A

Staffa di fissaggio assiale M30
M30 axial fixing bracket



ST 30-C

Staffa di fissaggio radiale M30
M30 right angle fixing bracket

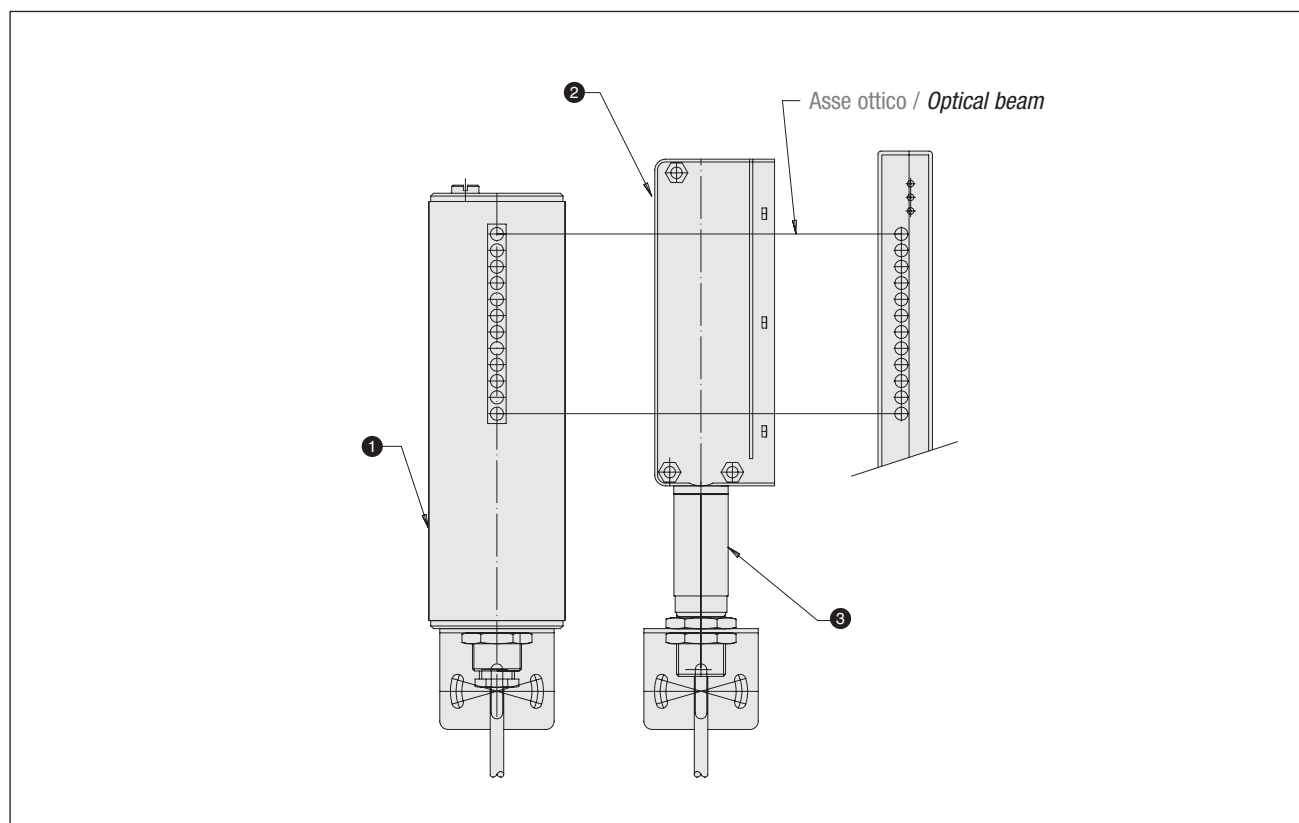


Prolunga ST 86 per BX 80

Extension ST 86 for BX80

Il kit è composto da due prolunghe in ottone nichelato bianco M18. Tali prolunghe permettono di installare le barriere BX80 in sostituzione alle AX80 senza modificare il cablaggio ed il montaggio meccanico, in quanto tramite il Kit ST 86 è possibile mantenere l'allineamento ottico delle AX80.

The kit is composed from two extensions in nickel-plated brass M18. These extensions allow to install barriers BX80 in substitution to the AX80 without to modify the wiring and the mechanical assembly, in how much through the ST 86 is possible to maintain the alignment optical of the AX80.

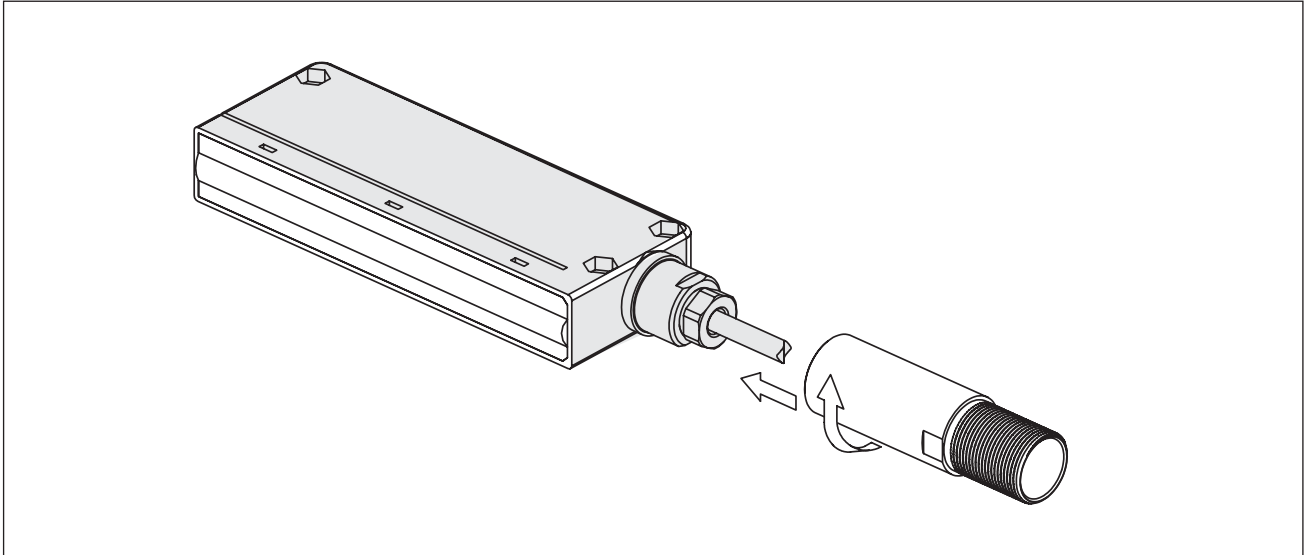


Legenda / Key

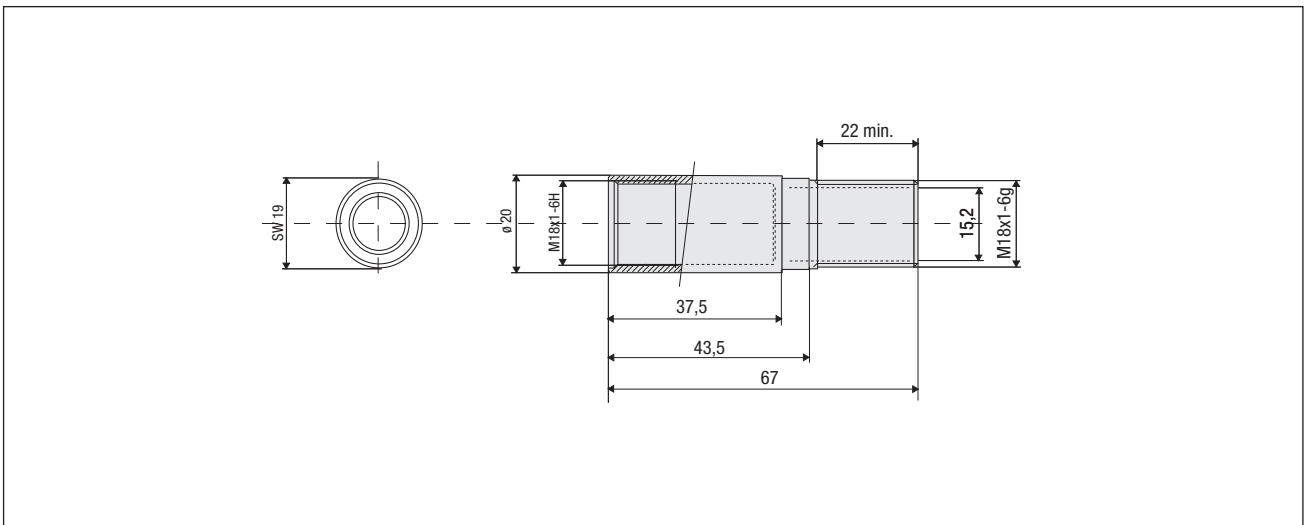
- ① AX80
- ② BX80
- ③ ST-86

Montaggio - Installation

Per installare liST 86 È sufficiente avvitarlo al fissaggio M18 della BX80.
 To screw the ST 86 to the M18 support of the BX80.



Dimensioni - Dimensions



MOUNTING accessories

Connettori - Connectors

> Connettori a cavo in PVC / Connectors with PVC cable

Connettore Plug	Nr. Poli Wires	LED	Assiale Axial	90°	Lunghezza (m) Length (m)
M12	4 poli / 4 wires	no	CD12M/OB-***A1	CD12M/OB-***C1	2 - 5 - 7 - 10

***=020 (2m); ***=050 (5m); ***=070 (7m); ***=100 (10m)

> Connettori a cavo in PUR / Connectors with PUR cable

Connettore Plug	Nr. Poli Wires	LED	Assiale Axial	90°	Lunghezza (m) Length (m)
M12	4 poli / 4 wires	no	CD12M/OB-***A5	CD12M/OB-***C5	2 - 5 - 10

***=020 (2m); ***=050 (5m); ***=100 (10m)

> Connettori a cablare / Connectors without cable

Connettore / Plug	Tipo / Type	Fissaggio / Connection	Nr. Poli / Wires	Assiale / Axial	90°
M12	Maschio Male	Terminali a vite Screw terminals	4	CV12/OB-00A	CV12/OB-00B
	Femmina Female	Terminali a vite Screw terminals	4	CL12/OB-00A	CL12/OB-00C

> Cavi di prolunga / Extension cable

Connettore Plug	Nr. Poli Wires	Conn. Femmina Female plug	Conn. Maschio Male plug	Modello Models	Lunghezza (m) Length (m)
M12	4	Assiale / Axial	Assiale / Axial	CDP12/OB-***AA	1 - 3
		90°	Assiale / Axial	CDP12/OB-***BA	
		90°	90°	CDP12/OB-***BB	

> Kit Connettori per serie NX / NX series kit connectors

Codice Code	Descrizione Description
CM-NX	n. 1 X Molex 22-01-2045 (connettore femmina 4 poli / 4 poles female connector) n. 2 x Molex 22-01-2035 (connettore femmina 3 poli / 3 poles female connector) n. 10 x Molex 08-50-0032 (contatti / contacts)



Micro Detectors

