

Customer	Date	3/1/2021
Contact	Progetto	
Phone number	progetto N°	
Email		

ESHE 40-200/55/P26PSSA

101870330

Caratteristiche di funzionamento

Tipo installazione	Pompa singola	Fluido pompato	Acqua, pulita
N° pompe / Riserva	1 / 0	Operating temperature nom. temp. °C	4
Nominal flow	m ³ /h 0	PH value at nom. temp.	7
Nominal head	m 0	Density at nom. temp.	kg/dm ³ 1
Static head	m 0	Kin. viscosity at t A	mm ² /s 1,569
Inlet pressure	bar 0	Steam pressure at nom. temp.	bar 1
Temperatura ambiente	°C 20	Parti solide	0
Required NPSH	m 0	Altitude	m 0

Dati pompa

Marca	Lowara	Nominale	m ³ /h ()
N° giri	1/min 3500	Portata Max-	m ³ /h 45
Numero di stadi	1	Min-	m ³ /h 18
Max. casing pressure	bar	Nominale	m
Max pressione di esercizio	bar 4,3	Prevalenza at Qmax	m 23,9
Prevalenza H (Q=0)	m 43	at Qmin	m 42,6
Peso	kg	Potenza assorbita	kW ()
Impeller R	Max. mm 181	Max. potenza all'albero	kW 1,9
	designed mm 152	Rendimento	%
	Min. mm 152	NPSH 3%	m
Bocca di aspirazione	DN 65 PN 12 EN1092-2 (e-SH)	Mandata	DN 40 PN 12 EN1092-2 (e-SH)

Pompa Materiali

Tenuta meccanica

Corpo pompa	Acciaio inossidabile / AISI 316L	Single Seal	
Girante	Acciaio inossidabile / AISI 316L	e-SH - uniten	Roten
Disco portatenuta	Acciaio inossidabile / AISI 316L	Parte rotante	V-Ceramic
Anello di rasamento	Acciaio inossidabile / AISI 316L	Parte fissa	B-Resin impregnated carbon
Anello di controprotezione	Acciaio inossidabile / AISI 316L	Elastomeri	V-FKM (FPM)
Estensione albero	Acciaio inossidabile / AISI 316L	Molle	G-AISI 316
Giunto rigito	Acciaio inossidabile / AISI 316	Altri componenti	G-AISI 316
Dado e rondella bloccaggio girante	Acciaio inossidabile / AISI 316		
Linguetta	Acciaio inossidabile / AISI 316L		

Dati motore

Coupling

Produttore	Lowara	Tensione elettrica	400 V	Produttore	
Progettazione	Motore di superficie trifase - IE3			Serie	
Tipo	PLM112.../355 E3			Tipo	
Pot. Nom.	5,5 kW	Corrente elettrica	10,4 A	Dim. telaio	
Velocità	3515 1/min	Grado di protezione	IP 55	Lunghezza distanziatore	
Dim. telaio	112	Contrappeso	0 kg	Contrappeso	
Diametro albero Ø mm		Colore	RAL 5010	Protezione giunto	
Classe isolam.	B				

Base plate

Description
Contrappeso

Note:

Customer	Date	3/1/2021
Contact	Progetto	
Phone number	progetto N°	
Email		

ESHE 40-200/55/P26PSSA

101870330

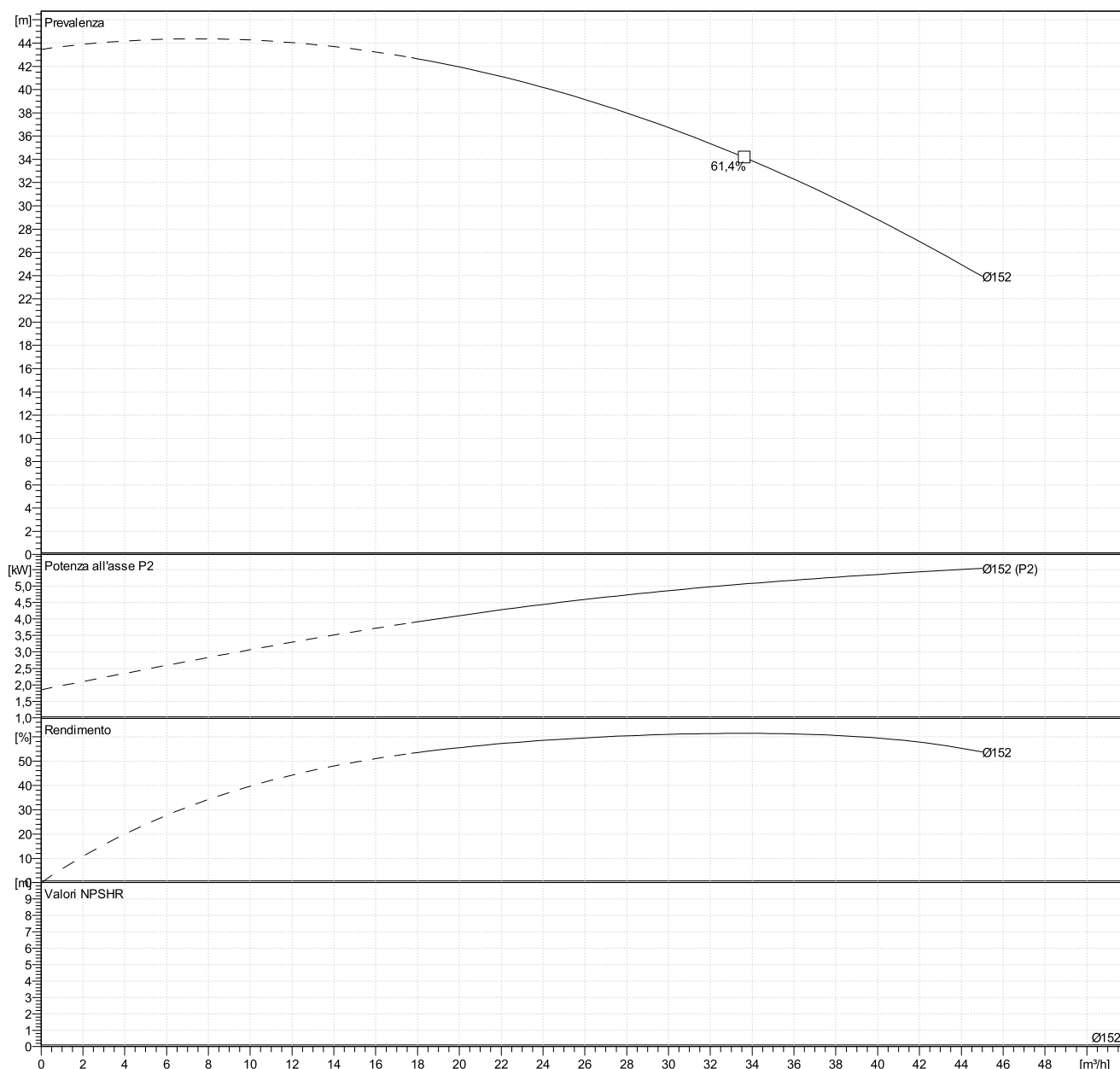
Dati idraulici

Dati d'esercizio richiesti		Dati idraulici (punto di lavoro)		Tipo girante	
Portata	0 m ³ /h	Portata		Impeller R	152 mm
Prevalenza	0 m	Prevalenza		Frequenza	60 Hz
Static head	0 m			N° giri	3500 1/min

Le prestazioni valgono con il seguente fluido:

Acqua, pulita [100%]; 4°C; 1kg/dm³; 1,57mm²/s

Prestazioni secondo ISO 9906 - Annesso A



Customer	Date	3/1/2021
Contact	Progetto	
Phone number	progetto N°	
Email		

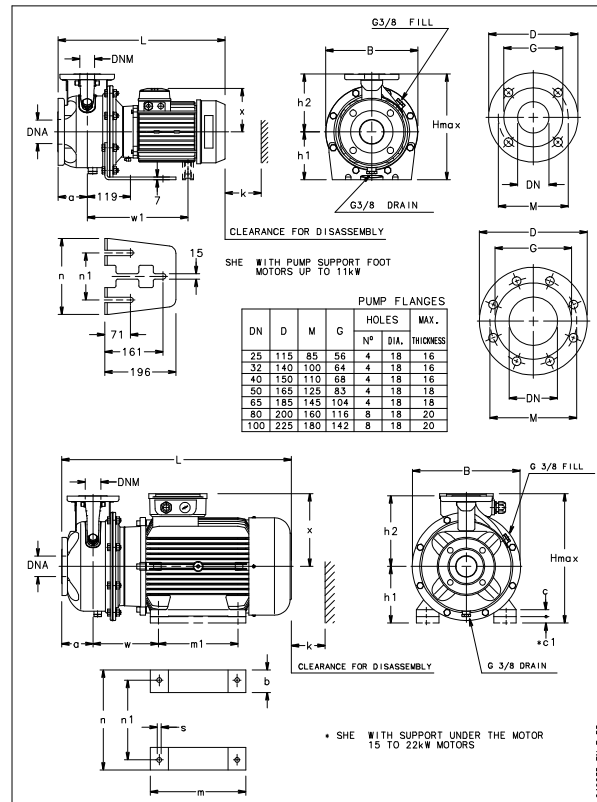
ESHE 40-200/55/P26PSSA
101870330

Ingombri	mm/m ³		
a	100		
B	284		
DNA	65		
DNM	40		
h1	160		
h2	180		
Hmax	340		
k	100		
L	553		
n	230		
n1	130		
x	168		
		Total weight	52 kg

Connections	mm		
Bocca di aspirazione		Mandata	
DN 65		DN 40	
PN 12		PN 12	
EN1092-2 (e-SH)		EN1092-2 (e-SH)	

D	185	D	150
Dia. Holes	18	Dia. Holes	18
DN	65	DN	40
G	104	G	68
M	145	M	110
Max thickness	18	Max thickness	16
N° Holes	4	N° Holes	4

Disegno



046035-EN-LE_DB