



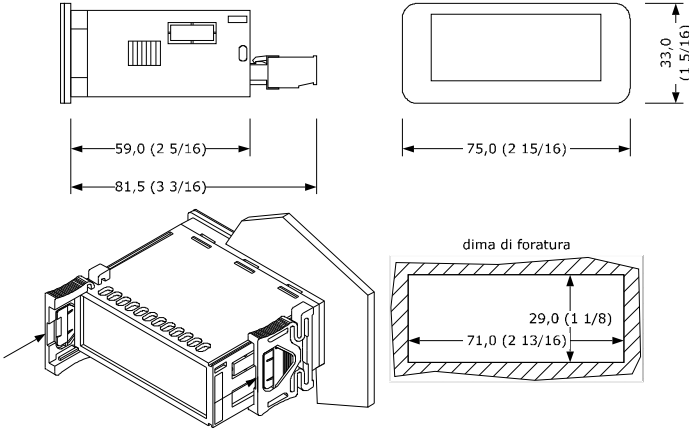
PLEASE READ CAREFULLY
and save this document
CONSIDER THE ENVIRONMENT

1 ITALIANO

- controllori per unità a temperatura normale
- alimentazione 230 VAC o 12-24 VAC/DC (a seconda del modello)
- sonda cella (PTC/NTC)
- ingresso micro porta/multifunzione
- relè compressore da 16 A res. @ 250 VAC
- regolazione per caldo o per freddo.

1 DIMENSIONI E INSTALLAZIONE

Dimensioni in mm (in): installazione a pannello, con staffe a scatto (in dotazione).

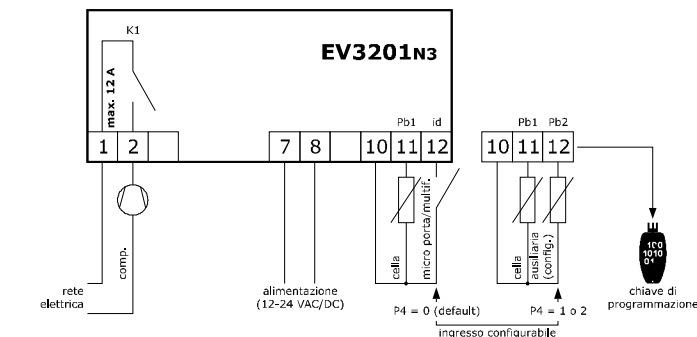
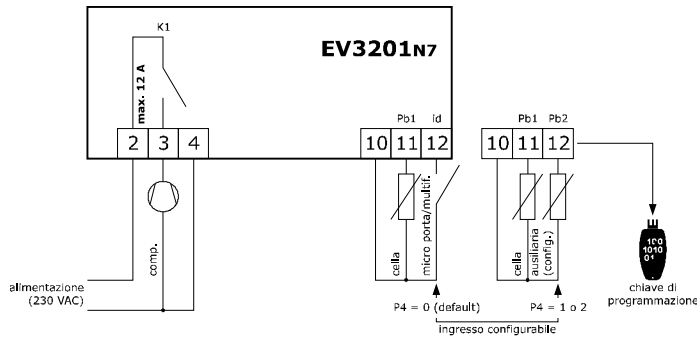


AVVERTENZE PER L'INSTALLAZIONE

- lo spessore del pannello deve essere compreso tra 0,8 e 2,0 mm (1/32 e 1/16 in)
- accertarsi che le condizioni di lavoro rientrino nei limiti riportati nel capitolo **DATI TECNICI**
- non installare il dispositivo in prossimità di fonti di calore, di apparecchi con forti magneti, di luoghi soggetti alla luce solare diretta, pioggia, umidità, polvere eccessiva, vibrazioni meccaniche o scosse
- in conformità alle normative sulla sicurezza, la protezione contro eventuali contatti con le parti elettriche deve essere assicurata mediante una corretta installazione; tutte le parti che assicurano la protezione devono essere fissate in modo tale da non poter essere rimosse senza l'aiuto di un utensile.

2 COLLEGAMENTO ELETTRICO

- ATTENZIONE**
- utilizzare cavi di sezione adeguata alla corrente che li percorre
 - per ridurre eventuali disturbi elettromagnetici, collocare i cavi di potenza il più lontano possibile da quelli di segnale.



AVVERTENZE PER IL COLLEGAMENTO ELETTRICO

- se si utilizzano avvitatori elettrici o pneumatici, moderare la coppia di serraggio
- se il dispositivo è stato portato da un luogo freddo a uno caldo, l'umidità potrebbe aver condensato all'interno; attendere circa un'ora prima di alimentarlo
- accertarsi che la tensione di alimentazione, la frequenza elettrica e la potenza elettrica rientrino nei limiti riportati nel capitolo **DATI TECNICI**
- scollegare l'alimentazione prima di procedere con qualunque tipo di manutenzione
- non utilizzare il dispositivo come dispositivo di sicurezza
- per le riparazioni e per informazioni rivolgersi alla rete vendita EVCO.

3 PRIMO UTILIZZO

1. Eseguire l'installazione del modo illustrato nel capitolo **DIMENSIONI E INSTALLAZIONE**.
2. Dare alimentazione al dispositivo nel modo illustrato nel capitolo **COLLEGAMENTO ELETTRICO**: verrà avviato un test interno. Il test richiede tipicamente alcuni secondi; alla conclusione del test il display si spegne.
3. Configurare il dispositivo con la procedura illustrata nel paragrafo **Impostazione dei parametri di configurazione**.

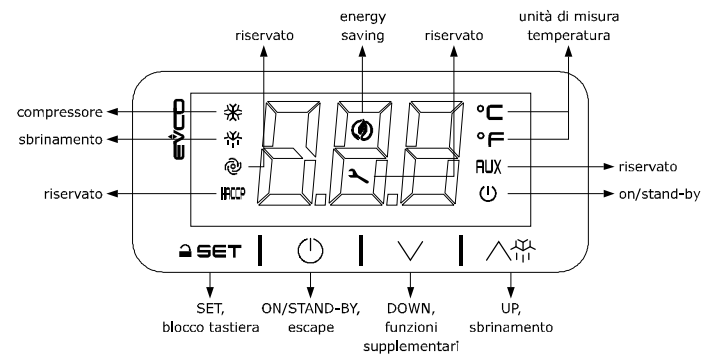
Parametri di configurazione che è opportuno impostare per il primo utilizzo:

PAR.	DEF.	PARAMETRO	MIN... MAX.
SP	0.0	setpoint	r1... r2
P0	1	tipo di sonda	0 = PTC 1 = NTC
P2	0	unità di misura temperatura	0 = °C 1 = °F

In seguito accertarsi che le rimanenti impostazioni siano opportune; si veda il capitolo **PARAMETRI DI CONFIGURAZIONE**.

4. Togliere alimentazione al dispositivo.
5. Eseguire il collegamento elettrico nel modo illustrato nel capitolo **COLLEGAMENTO ELETTRICO** senza dare alimentazione al dispositivo.
6. Dare nuovamente alimentazione al dispositivo.

4 INTERFACCIA UTENTE E FUNZIONI PRINCIPALI



4.1 Accensione/spengimento del dispositivo

1. Se POF = 1 (default), toccare per 4 s il tasto ON/STAND-BY.

Se il dispositivo è acceso, il display visualizza la grandezza P5 (default "temperatura della cella"); se il display visualizza un codice di allarme, si veda il capitolo **ALLARMI**.

LED	ACCESO	SPENTO	LAMPEGGIANTE
	compressore acceso	compressore spento	- protezione compressore in corso - impostazione setpoint in corso
	sbrinamento attivo	-	gocciolamento attivo
	- energy saving attivo - basso consumo attivo	-	-
	visualizzazione temperatura	-	-
	dispositivo spento	dispositivo acceso	accensione/spengimento dispositivo in corso

Trascorsi 30 s senza aver operato con i tasti il display visualizzerà la label "Loc" e la tastiera si bloccherà automaticamente.

4.2 Sblocco della tastiera

1. Toccare per 1 s un tasto: il display visualizzerà la label "Unl".

4.3 Impostazione del setpoint

Assicurarsi che la tastiera non sia bloccata.

1. Toccare il tasto SET.
2. Toccare il tasto UP o il tasto DOWN entro 15 s per impostare il valore nei limiti r1 e r2 (default "-40... 50").
3. Toccare il tasto SET (o non operare per 15 s).

4.4 Attivazione dello sbrinamento in modo manuale (se r5 = 0, default)

Assicurarsi che la tastiera non sia bloccata.

1. Toccare per 4 s il tasto UP.

Se P4 = 1, lo sbrinamento viene attivato a condizione che la temperatura dell'evaporatore sia inferiore alla soglia d2.

5 FUNZIONI SUPPLEMENTARI

5.1 Visualizzazione delle temperature rilevate dalle sonde

Assicurarsi che la tastiera non sia bloccata.

1. Toccare per 4 s il tasto DOWN.
 2. Toccare il tasto UP o il tasto DOWN entro 15 s per selezionare una label.
- | LAB. | SIGNIFICATO |
|------|--|
| Pb1 | temperatura della cella |
| Pb2 | temperatura ausiliaria (se P4 = 1 o 2) |
3. Toccare il tasto SET.
 4. Toccare il tasto ON/STAND-BY (o non operare per 60 s) per uscire dalla procedura.

6 IMPOSTAZIONI

6.1 Impostazione dei parametri di configurazione

1. Toccare per 4 s il tasto SET: il display visualizzerà la label "PA".
2. Toccare il tasto SET.
3. Toccare il tasto UP o il tasto DOWN entro 15 s per impostare il valore PAS (default "-19").
4. Toccare il tasto SET (o non operare per 15 s): il display visualizzerà la label "SP".
5. Toccare il tasto UP o il tasto DOWN per selezionare un parametro.
6. Toccare il tasto SET.
7. Toccare il tasto UP o il tasto DOWN entro 15 s per impostare il valore.
8. Toccare il tasto SET (o non operare per 15 s).
9. Toccare per 4 s il tasto SET (o non operare per 60 s) per uscire dalla procedura.

6.2 Ripristino delle impostazioni di fabbrica (default) e memorizzazione di impostazioni personalizzate quali di fabbrica

- ATTENZIONE**
- assicurarsi che le impostazioni di fabbrica siano opportune; si veda il capitolo **PARAMETRI DI CONFIGURAZIONE**
 - la memorizzazione di impostazioni personalizzate sovrascrive quelle di fabbrica.

1. Toccare per 4 s il tasto SET: il display visualizzerà la label "PA".
 2. Toccare il tasto SET.
 3. Toccare il tasto UP o il tasto DOWN entro 15 s per impostare il valore.
- | VAL. | SIGNIFICATO |
|------|---|
| 149 | valore per il ripristino delle informazioni di fabbrica (default) |
| 161 | valore per la memorizzazione di impostazioni personalizzate quali di fabbrica |
4. Toccare il tasto SET (o non operare per 15 s): il display visualizzerà la label "dEF" (per impostazione valore "149") o la label "MAP" (per impostazione valore "161").
 5. Toccare il tasto SET.
 6. Toccare il tasto UP o il tasto DOWN entro 15 s per impostare "4".
 7. Toccare il tasto SET (o non operare per 15 s): il display visualizzerà per 4 s " - - - " lampeggiante, dopodiché il dispositivo uscirà dalla procedura.
 8. Interrompere l'alimentazione del dispositivo.
 9. Toccare per 2 s il tasto SET prima del punto 6. per uscire anzitempo dalla procedura.

7 PARAMETRI DI CONFIGURAZIONE

N.	PAR.	DEF.	SETPOINT	MIN... MAX.
1	SP	0.0	setpoint	r1... r2
INGRESSI ANALOGICI				
2	CA1	0.0	offset sonda cella	-25... 25 °C/°F
3	CA2	0.0	offset sonda ausiliaria	-25... 25 °C/°F
4	P0	1	tipo di sonda	0 = PTC 1 = NTC
5	P1	1	abilita punto decimale °C	0 = no 1 = si
6	P2	0	unità di misura temperatura	0 = °C 1 = °F
7	P4	0	funzione ingresso configurabile	0 = ingresso micro porta/multifunzione 1 = sonda evaporatore 2 = sonda condensatore
8	P5	0	grandezza a display	0 = temperatura cella 1 = setpoint 2 = temperatura ausiliaria
9	P8	5	tempo rinfresco display	0... 250 s : 10
REGOLAZIONE				
10	r0	2.0	differenziale setpoint	1... 15 °C/°F
11	r1	-40	setpoint minimo	-99 °C/°F... r2
12	r2	50.0	setpoint massimo	r1... 99 °C/°F
13	r4	0.0	offset setpoint in energy saving	0... 99 °C/°F
14	r5	0	regolazione per caldo o per freddo	0 = per freddo 1 = per caldo
15	r12	1	posizione differenziale r0	0 = asimmetrico 1 = simmetrico
COMPRESSORE				
16	C0	0	ritardo compressore on da power-on	0... 240 min
17	C2	3	tempo minimo compressore off	0... 240 min
18	C3	0	tempo minimo compressore on	0... 240 s
19	C4	0	tempo compressore off in allarme sonda cella	0... 240 min
20	C5	10	tempo compressore on in allarme sonda cella	0... 240 min
21	C6	80.0	soglia segnalazione alta condensazione	0... 199 °C/°F differenziale = 2 °C/4 °F
22	C7	90.0	soglia allarme alta condensazione	0... 199 °C/°F
23	C8	1	ritardo allarme alta condensazione	0... 15 min
SBRINAMENTO (se r5 = 0)				
24	d0	8	intervallo sbrinamento automatico	0... 99 h 0 = solo manuale se d8 = 3, intervallo massimo
25	d2	2.0	soglia fine sbrinamento	-99... 99 °C/°F
26	d3	30	durata sbrinamento	0... 99 min se P3 = 1, durata massima
27	d4	0	abilita sbrinamento al power-on	0 = no 1 = si
28	d5	0	ritardo sbrinamento da power-on	0... 99 min
29	d6	1	grandezza a display in sbrinamento	0 = temperatura cella 1 = display bloccato 2 = label dEF
30	d7	2	tempo gocciolamento	0... 15 min
31	d8	0	modalità conteggio intervallo sbrinamento	0 = ore dispositivo on 1 = ore compressore on 2 = ore temperatura evaporatore < d9 3 = adattivo
32	d9	0.0	soglia evaporazione per conteggio intervallo sbrinamento automatico	-99... 99 °C/°F
33	d11	0	abilita allarme timeout sbrinamento	0 = no 1 = si
34	d18	40	intervallo sbrinamento adattivo	0... 999 min se compressore on + temperatura evaporatore < d22 0 = solo manuale
35	d19	3.0	soglia per sbrinamento adattivo (relativa a temperatura ottimale evaporazione)	0... 40 °C/°F temperatura ottimale evaporazione - d19
36	d20	180	tempo consecutivo compressore on per sbrinamento	0... 999 min 0 = disabilitato
37	d22	2.0	soglia evaporazione per conteggio intervallo sbrinamento adattivo (relativa a temperatura ottimale evaporazione)	0... 19 °C/°F temperatura ottimale evaporazione + d22
ALLARMI				
38	A1	10.0	soglia allarme bassa temperatura (relativa a setpoint)	0... 99 °C/°F SP - A1 0 = disabilitato
39	A4	10.0	soglia allarme alta temperatura (relativa a setpoint)	0... 99 °C/°F SP + A4 0 = disabilitato
40	A6	12	ritardo allarme alta temperatura da power-on	0... 99 min x 10
41	A7	15	ritardo allarme alta/bassa temperatura	0... 199 min
42	A11	2.0	differenziale ripristino allarmi alta/bassa temperatura	1... 15 °C/°F
INGRESSI DIGITALI				
43	i0	1	funzione ingresso micro porta/multifunzione	0 = disabilitato 1 = compressore off 2 = energy saving 3 = allarme IA 4 = allarme IA (pressostato)
44	i1	0	attivazione ingresso micro porta/multifunzione	0 = con contatto chiuso 1 = con contatto aperto
45	i2	30	ritardo allarme porta aperta	-1... 120 min -1 = disabilitato se i0 = 3, ritardo allarme ingresso multifunzione se i0 = 4, ritardo compressore on da ripristino allarme
46	i3	15	tempo massimo inibizione regolazione con porta aperta	-1... 120 min -1 = fino alla chiusura
47	i10	0	tempo consecutivo porta chiusa per energy saving	0... 999 min dopo che temperatura cella < SP 0 = disabilitato
48	i13	180	numero aperture porta per sbrinamento	0... 240 0 = disabilitato
49	i14	32	tempo consecutivo porta aperta per sbrinamento	0... 240 min 0 = disabilitato
ENERGY SAVING (se r5 = 0)				
50	HE2	0	durata massima energy saving	0... 999 min -1 = fino all'apertura porta
51	HE3	0	tempo consecutivo senza operare sui tasti per basso consumo	0... 240 min
SICUREZZE				
52	POF	1	abilita tasto ON/STAND-BY	0 = no 1 = si
53	PAS	-19	password	-99... 999

8 ALLARMI

COD.	SIGNIFICATO	RIPRISTINO	RIMEDI
Pr1	allarme sonda cella	automatico	- verificare PO
Pr2	allarme sonda ausiliaria	automatico	- verificare l'integrità della sonda - verificare il collegamento elettrico
AL	allarme bassa temperatura	automatico	verificare A1
AH	allarme alta temperatura	automatico	verificare A4
id	allarme porta aperta	automatico	verificare I0 e I1
COH	segnalazione alta condensazione	automatico	verificare C6
CSd	allarme alta condensazione	manuale	- spegnere e riaccendere il dispositivo - verificare C7
IA	allarme ingresso multifunzione	automatico	verificare I0 e I1
dFd	allarme timeout sbrinamento	manuale	- toccare un tasto - verificare d2, d3 e d11

9 DATI TECNICI

Scopo del dispositivo di comando:	dispositivo di comando di funzionamento.		
Costruzione del dispositivo di comando:	dispositivo elettronico incorporato.		
Contentitore:	autoestingente nero.		
Categoria di resistenza al calore e al fuoco:	D.		
Dimensioni:	75,0 x 33,0 x 59,0 mm (2 15/16 x 1 5/16 x 2 5/16 in) con morsettiere fisse a vite		
Metodo di montaggio del dispositivo di comando:	75,0 x 33,0 x 81,5 mm (2 15/16 x 1 5/16 x 3 3/16 in) con morsettiere estraibili a vite.		
Grado di protezione fornito dall'involucro:	a pannello, con staffe a scatto (in dotazione).		
Metodo di connessione:	IP65 (il frontale).		
morsettiere fisse a vite per conduttori fino a 2,5 mm ²	morsettiere estraibili a vite per conduttori fino a 2,5 mm ² ; su richiesta		
Lunghezze massime consentite per i cavi di collegamento:			
alimentazione: 10 m (32,8 ft)	ingressi analogici: 10 m (32,8 ft)		
ingressi digitali: 10 m (32,8 ft)	uscite digitali: 10 m (32,8 ft).		
Temperatura di impiego:	da 0 a 55 °C (da 32 a 131 °F); da 0 a 50 °C (da 32 a 122 °F) in EV3... N3.		
Temperatura di immagazzinamento:	da -25 a 70 °C (da -13 a 158 °F).		
Umidità di impiego:	dal 10 al 90 % di umidità relativa senza condensa.		
Situazione di inquinamento del dispositivo di comando:	2.		
Conformità:			
RoHS 2011/65/CE	WEEE 2012/19/EU	regolamento REACH (CE) n. 1907/2006	
EMC 2014/30/UE	LVD 2014/35/UE.		
Alimentazione:			
230 VAC (+10% -15%), 50/60 Hz (±3 Hz), max. 2 VA isolata in EV3... N7			
12-24 VAC/DC (+10% -15%), 50/60 Hz (±3 Hz), max. 4 VA/2W in EV3... N3, fornita da una sorgente SELV classe 2.			
Metodo di messa a terra del dispositivo di comando:	nessuno.		
Tensione impulsiva nominale:	4 KV.		
Categoria di sovratensione:	III; II in EV3... N3.		
Classe e struttura del software:	A.		
Ingressi analogici:	1 per sonde PTC o NTC (sonda cella).		
Sonde PTC:			
Tipo di sensore:	KTY 81-121 (990 Ω @ 25 °C, 77 °F)		
Campo di misura:	da -50 a 150 °C (da -58 a 302 °F)		
Risoluzione:	0,1 °C (1 °F).		
Sonde NTC:			
Tipo di sensore:	B3435 (10 K Ω @ 25 °C, 77 °F)		
Campo di misura:	da -40 a 105 °C (da -40 a 221 °F)		
Risoluzione:	0,1 °C (1 °F).		
Altri ingressi:	ingresso configurabile per ingresso analogico (sonda ausiliaria) o per ingresso digitale (ingresso micro porta/multifunzione, contatto pulito).		
Contatto pulito:			
Tipo di contatto:	5 VDC, 1,5 mA		
Alimentazione:	nessuna		
Protezione:	nessuna.		
Uscite digitali:	1 a relè elettromeccanico (compressore).		
Relè compressore (K1):	SPST da 16 A res. @ 250 VAC.		
Azioni di Tipo 1 o di Tipo 2:	tipo 1.		
Caratteristiche complementari delle azioni di Tipo 1 o di Tipo 2:	C.		
Visualizzazioni:	display custom da 3 digit, con icone funzione.		

**ATTENZIONE**

Il dispositivo deve essere smaltito secondo le normative locali in merito alla raccolta delle apparecchiature elettriche ed elettroniche.

Questo documento e le soluzioni in esso contenute sono proprietà intellettuale EVCO tutelata dal Codice dei diritti di proprietà Industriale (CPI). EVCO pone il divieto assoluto di riproduzione e divulgazione anche parziale dei contenuti se non espressamente autorizzata da EVCO stessa. Il cliente (costruttore, installatore o utente finale) si assume ogni responsabilità in merito alla configurazione del dispositivo. EVCO non si assume alcuna responsabilità in merito ai possibili errori riportati e si riserva il diritto di apportare qualsiasi modifica in qualsiasi momento senza pregiudicare le caratteristiche essenziali di funzionalità e di sicurezza.



EVCO S.p.A.
Via Feltre 81, 32036 Sedico (BL) ITALIA
telefono 0437 8422 | fax 0437 83648
email info@evco.it | web www.evco.it