

**ebm-papst St. Georgen GmbH & Co. KG**

Hermann-Papst-Str. 1
 D-78112 St. Georgen
 Phone +49 (0) 7724 81-0
 Fax +49 (0) 7724 81-1309
 info2@de.ebmpapst.com
 www.ebmpapst.com

Nenndaten

Typ	3314 NN	
Nennspannung	VDC	24
Nennspannungsbereich	VDC	18 .. 28
Drehzahl	min ⁻¹	2650
Leistungsaufnahme	W	1,8
Min. Umgebungstemperatur	°C	-20
Max. Umgebungstemperatur	°C	75
Volumenstrom	m ³ /h	80
Schalleistungspegel	B	4,7
Schalldruckpegel	dB(A)	35

mb = Max. Belastung · mw = Max. Wirkungsgrad · fb = Freiblasend · kv = Kundenvorgabe · kg = Kundengerät
 Änderungen vorbehalten

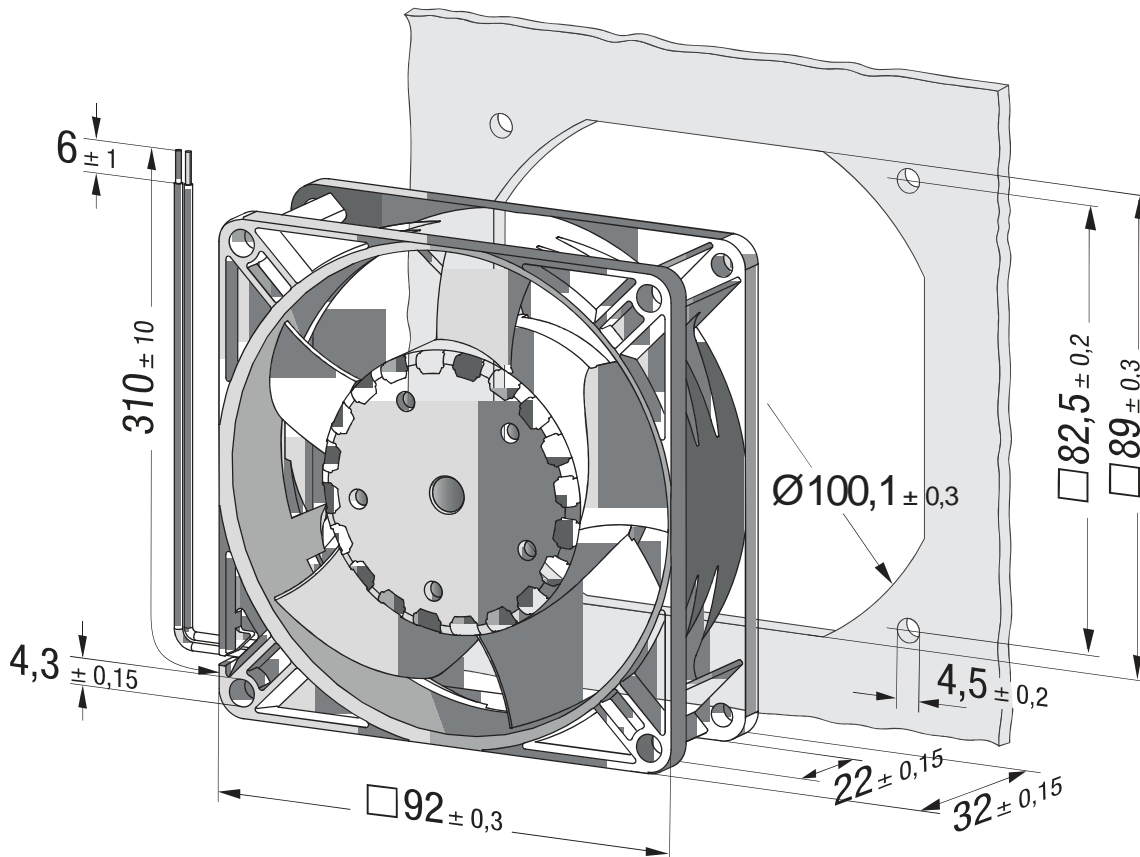


Technische Beschreibung

Material Gehäuse	Glasfaserverstärkter Kunststoff (PBT)
Material Laufrad	Glasfaserverstärkter Kunststoff (PA)
Masse	0,19 kg
Abmessungen	92 x 92 x 32 mm
Förderrichtung	Über Stege blasend
Drehrichtung	Rechts, auf Rotor gesehen
Schutzart	IP 40
Lagerung	Kugellager
Lebensdauer L10 bei 40 °C	65000 h
Lebensdauer L10 bei max. Temperatur	27500 h
Anschlussleitung	Über Einzellitzen AWG 24 UL 1061, TR 64



Produktzeichnung



Kennlinien

