

**DC-Lüfter**

**92 x 92 x 38**

**Fabrikat NMB**

**Gehäuse und Lüfterrad:** Kunststoff, nach UL 94 V-0

**Motor:** mit automatischem Wiederanlauf

**Förderrichtung:** über Stege blasend

**Drehrichtung:** im Uhrzeigersinn (vom Typenschild aus gesehen)

**Betriebstemperatur:** -10 °C bis +60 °C

**Einbaulage:** frei wählbar

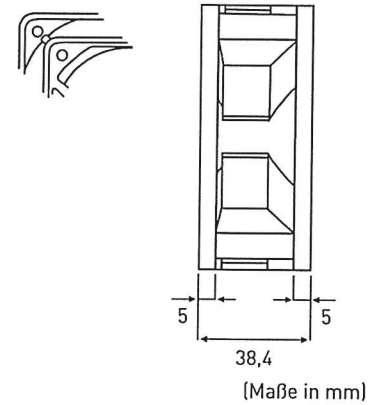
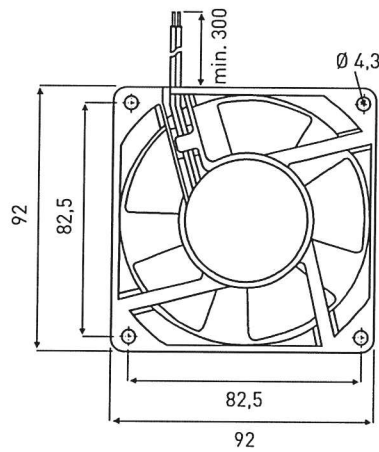
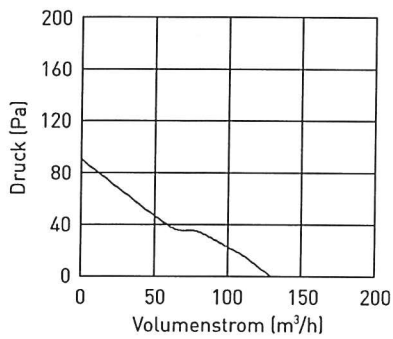
**Anschluss:** Anschlusslitzen nach UL 1007, AWG 24 (rt/sw), Länge 300 mm

**Gewicht:** 210 g

**Zulassungen:** CSA [LR65829 1195298], UL [E89936], VDE (15073-0008/0056)

Die DC-Lüfter sind kugelgelagert, mit zwei NMB-Präzisionskugellagern, für lange Lebensdauer und anhaltende Laufruhe.

**Hinweis:** Informationen zu Geräuschemission und Lebensdauer (siehe unter „Fachwissen“ auf [www.evg.de](http://www.evg.de))



DC-Lüfter	Spannung	Luftmenge	Strom	Watt	Druck	Drehzahl	Geräusch	Lebensdauer
3615KL-05W-B50-P00	V DC (*)	m³/h	mA	W	Pa	min <sup>-1</sup>	dB <sub>(A)</sub>	L <sub>10</sub> /25 °C h
	24 [12,0-25,2]	129,6	240	5,76	89,2	4.000	46,5	120.000

\* zulässiger Spannungsbereich

Zubehör	
92	Metallschutzgitter (siehe Datenblatt)