

ZWISCHENFLANSCHKLAPPE **DKZ 110**

BUTTERFLY VALVE



DKZ 110 Zwischenflanschklappe / Butterfly Valve

Absperrklappe als Grundelement mit freiem Wellenende zum Einklemmen zwischen Flanschen nach DIN oder ANSI.

- ▲ Nennweitenbereich: DN 50 - DN 600
- ▲ Betriebstemperatur: - 40°C bis + 200°C *
- ▲ Differenzdruck: bis 10 bar *
- ▲ Manschette austauschbar oder fest einvulkanisiert

* Einsatzgrenzen sind immer abhängig von Nennweite, Temperatur, Werkstoffkombination. Entscheidend sind die im Auftrag festgelegten Parameter.

Butterfly Valve basic element with free shaft for mounting between flanges as per DIN or ANSI.

- ▲ Range of Nominal Widths: DN 50 - DN 600
- ▲ Operating Temperature: - 40°C to + 200°C *
- ▲ Differential Pressure: up to 10 bar *
- ▲ Sleeve: replaceable or fix vulcanized

** Operational limitations depend on nominal width, temperature and composite materials. Crucial are the parameters set in the confirmation.*

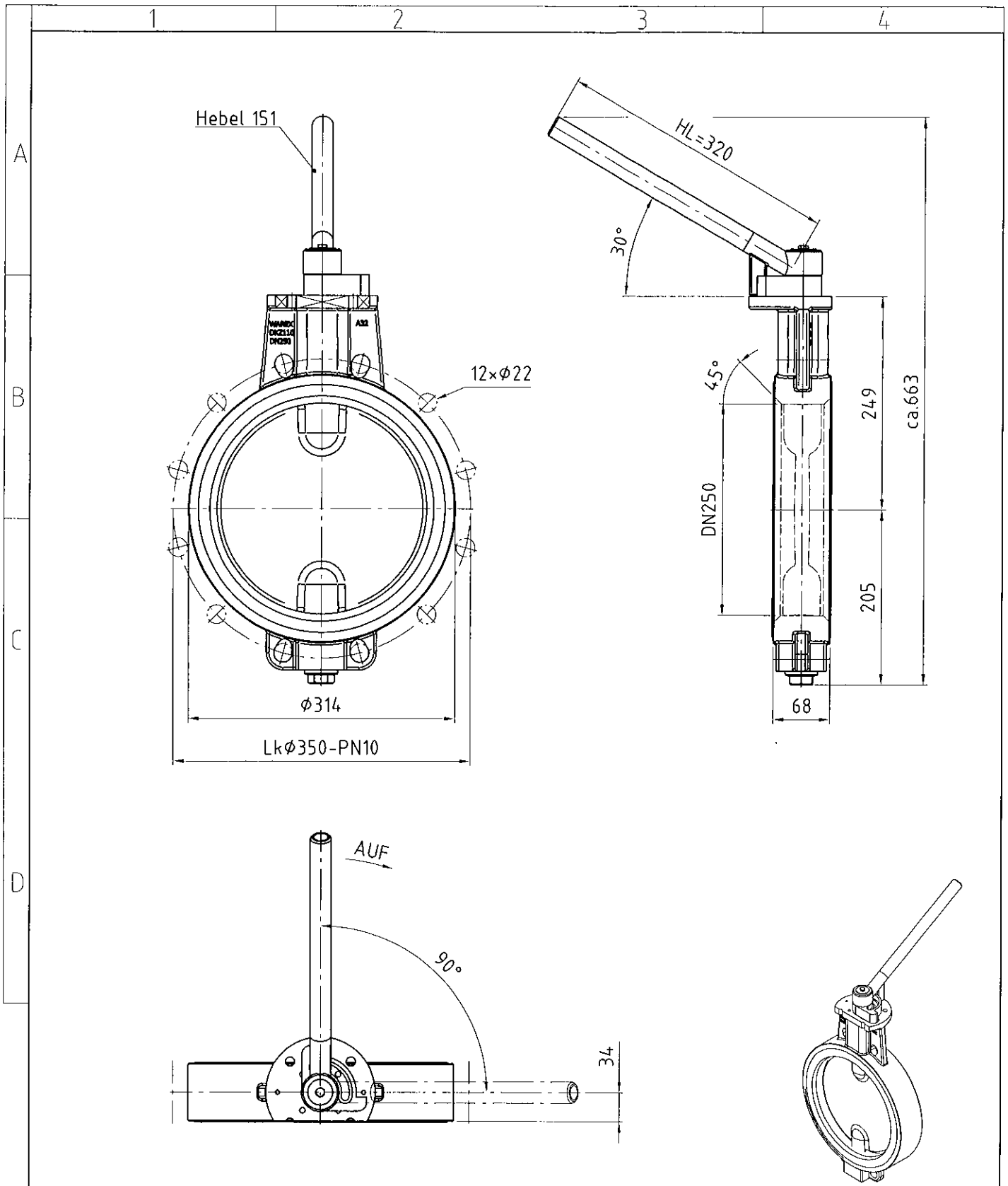
Katalog:


Typ DKZ 110 / WV 132
Rev. 20 / 01.02.16

WAREX VALVE GmbH | Stauerbrink 2 | D-48308 Senden

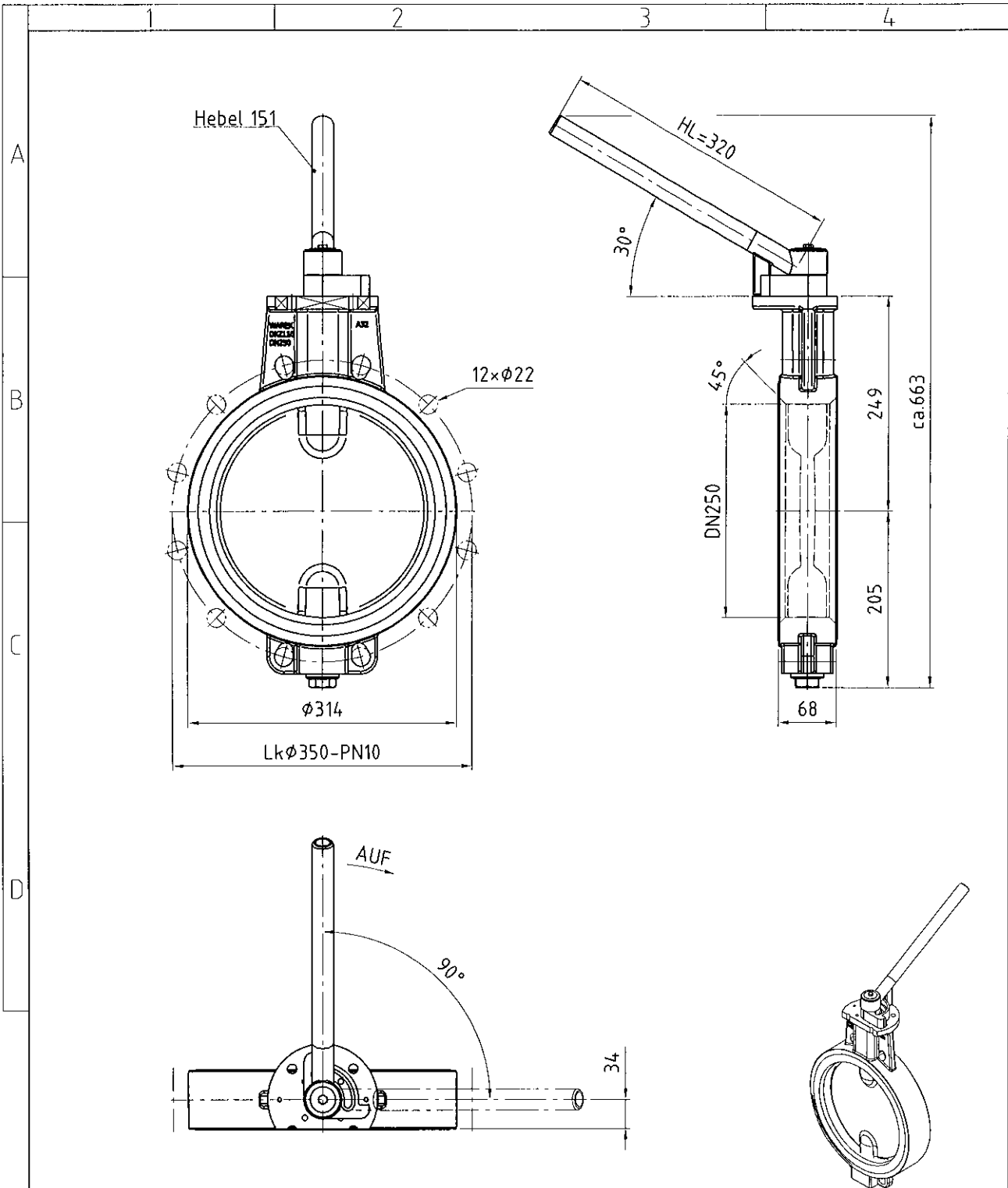
Tel. +49 (0) 25 36 - 99 58-0 | Fax +49 (0) 25 36 - 99 58-29 | www.warex-valve.com | sales@warex-valve.com

 **WAREX[®]**
VALVE



 <p>We reserve all rights and changes Sous reserve de modifications techniques et de cotes Technische und maßliche Änderungen vorbehalten</p>	Stauverbrink 2 D-48308 Senden Tel. +49(0)2536/9958-0 Fax. +49(0)2536/9958-29		Maßstab	%	Position	-	Menge	160873
			DN250			-		
			PN10			-		
			WAREX-Absperrklappe, Typ: DKZ110 mit aufgeb. Handhebel 151; Armaturenhals abgefräst					
		Diese Zeichnung darf ohne unsere Genehmigung						Blatt

7.1.1.1 AL 100001/M



We reserve all rights and changes
 Sous reserve de modifications techniques et de cotes
 Technische und maßliche Änderungen vorbehalten

Sfauberbrink 2
 D-48308 Senden
 Tel.: +49(0)2536/9958-0
 Fax: +49(0)2536/9958-29

Maßstab	%	Position	-	Menge	160873
	DN250		-		
	PN10		-		

	Datum	Name
Bearb.	1904.16	bic
Gepr.		opz
Norm		

WAREX-Absperrklappe, Typ: DKZ110
 mit aufgeb. Handhebel 151; Armaturenhals abgefräst

Diese Zeichnung darf ohne unsere Genehmigung
 weder vervielfältigt, noch Dritter oder dem
 Wettbewerb zugänglich gemacht werden.

Zeichng.-Nr.: 1022314M

Zust.	Änderung	Datum	Name

Dateiname 1022314M

Blatt	-
	Bl