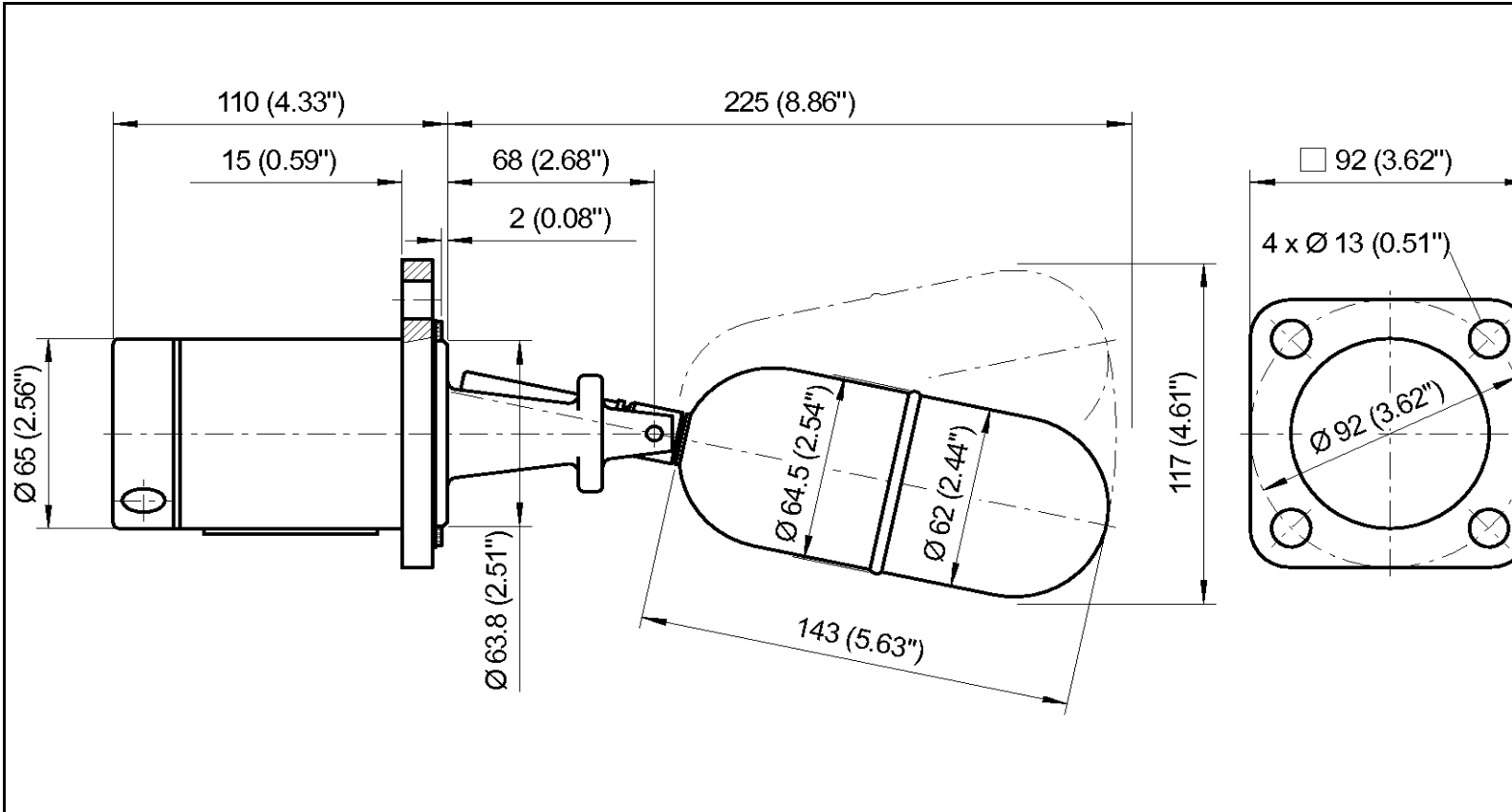


Trimod Besta

Trimod Besta Füllstandregler
Trimod Besta Level Controller
Trimod Besta Régulateur de niveau



Dimensionen / Dimensions mm (inch.)			

Überwurfflansch Slip-on flange Bride folle	--
Schmelze /Heat no:	
B-Nr:	
Fixflansch Fixed flange Bride fixe	1.4408
Schmelze /Heat no:	
B-Nr:	
Schwimmer Float Flotteur	1.4571

Type Type Type	M 01 04 (Art. no. 100062)	Schaltmodul Switch module Module de commande	M	Flanschmodul Flange module Module de bride	01	Schwimmermodul Float module Module de flotteur	04
Betriebstemperatur Operating temp. Temp. de service	1 to 250°C	Gehäusematerial Housing material Matériau boîtier	Aluminium	Nenndruck / -weite Nom. Pressure / - Diameter Pression - / Section Nominal	PN 25	Regelbereich Control range Plage de réglage	30 mm (1.18")
Umgebungstemp. Ambient temp. Temp. d'ambiance	1 to 80°C	Steueranschluss Control connection Raccord de commande	G 1/8" BSPP	Norm Standard Norme	Besta	Dichte min. Density min. Densité min.	0.700 kg/dm ³
Speisedruck Control pressure Pression d'alimentation	1.4 bar	Ausgangssignal Output signal Signal de sortie	0.2 to 1 bar	Dichtungsart Flange Facing Type d'étanchéité	Form C	Prüfdruck Test pressure Pression d'épreuve	40 bar

Order no.	
Stk./ pcs./quant.	
Date/Visa	24.11.2009 / SI
	
Besta AG, Ackerstrasse 45 CH-8610 Uster / Switzerland Fon +41 43 399 15 15 Fax +41 43 399 15 00 Email: info@besta.ch http://www.besta.ch	
010400/PH	