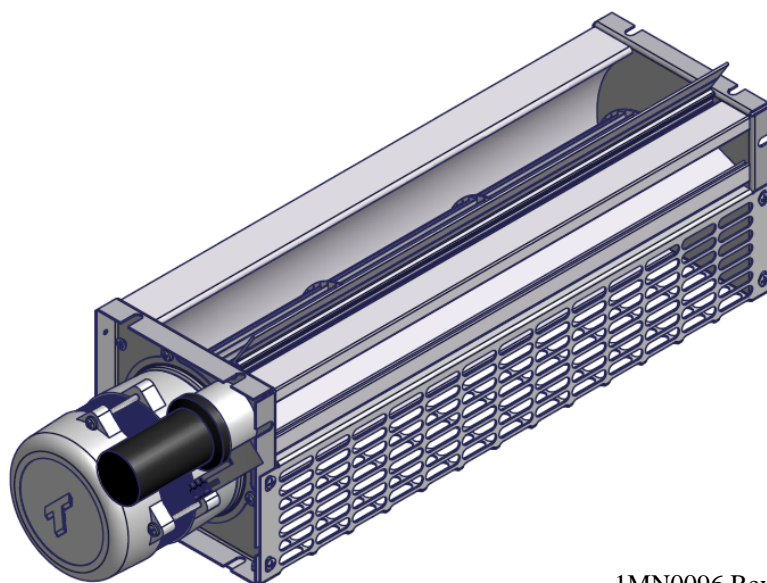


MANUALE DI ISTRUZIONE

VENTILATORI SERIE TG



1MN0096 Rev 0



opera con sistema qualità certificato ISO9001

TECSYSTEM S.r.l.
20094 Corsico (MI)
Tel.: +39-024581861
Fax: +39-0248600783

<http://www.tecsystem.it>

R. 1.1 08/02/16

ITALIANO

PREMESSA

Vogliamo innanzitutto ringraziarvi per aver scelto di utilizzare un prodotto **TECSYSTEM** e vi suggeriamo vivamente di leggere con attenzione il presente manuale di istruzioni: Vi consentirà di comprendere l'utilizzo del sistema e di sfruttare pienamente tutte le sue funzionalità.

ATTENZIONE ! QUESTO MANUALE E' VALIDO E COMPLETO PER I VENTILATORI MODELLO: TG180, TG360 e TG500.

INDICE

	PAGINA
1) NORME PER LA SICUREZZA	3
2) SPECIFICHE TECNICHE	4
3) PARTI PRINCIPALI	—
4) MONTAGGIO	5
• DIMENSIONI E FORI FISSAGGIO TG180	—
• DIMENSIONI E FORI FISSAGGIO TG360	6
• DIMENSIONI E FORI FISSAGGIO TG500	7
5) NOTE SUL MONTAGGIO	8
• ALIMENTAZIONE	—
• CONDIZIONI AMBIENTALI D'IMPIEGO	—
• MANUTENZIONE	—
6) DIAGNOSTICA GUASTI	9
7) NORME PER LA GARANZIA	—
8) SMALTIMENTO APPARECCHI	—
9) CONTATTI UTILI	—

NORME PER LA SICUREZZA



ATTENZIONE:

Leggere attentamente il manuale prima di iniziare ad utilizzare i ventilatori. Conservare le istruzioni per una futura consultazione.



Non toccare/smontare i ventilatori mentre sono in funzione: **RISCHIO LESIONI.**

Il prodotto deve essere installato in un luogo con accesso limitato a personale qualificato. Qualsiasi intervento sull'apparecchio deve essere affidato ad un tecnico riparatore qualificato.



Non toccare il motore o i cavi di alimentazione. Il contatto con una tensione di 230/120 Volts AC può essere fatale. Per ridurre i rischi di scosse elettriche, non smontare o modificare in nessun caso il motore del ventilatore.

Prima di collegare il sistema all'alimentazione accertarsi che tutti i collegamenti siano stati eseguiti correttamente. Scollegare sempre il ventilatore dall'alimentazione prima di eseguire qualsiasi tipologia di manutenzione.



Non toccare mai il motore pericolo ustioni: **RISCHIO LESIONI.**

La mancata osservanza di queste precauzioni può provocare danni, incendi o scosse elettriche, con possibili lesioni gravi!

ALIMENTAZIONE

Accertarsi sempre, prima dell'uso, che il cavo dell'alimentazione non sia danneggiato, annodato o schiacciato. Non manomettere il cavo di alimentazione. Non staccare mai l'alimentazione tirando il cavo, evitare di toccare gli spinotti. Non effettuare operazioni di collegamento/scollegamento con mani bagnate. Non utilizzare oggetti come leve per scollegare l'alimentazione del sistema. Staccare subito l'alimentazione se si accerta che il sistema emana un odore di bruciato o del fumo, contattare l'assistenza tecnica Tecsystem.

LIQUIDI

Non esporre il prodotto a gocce o schizzi di liquidi. Non posizionare in luoghi con umidità oltre il 90% e non toccare mai il ventilatore con mani bagnate o umide.

PULIZIA

Prima di pulire il ventilatore disconnettere sempre il cavo di alimentazione, per evitare malfunzionamenti utilizzate unicamente dell'aria compressa per rimuovere i residui di polvere e sporco. Non utilizzare lubrificanti o grassi di alcun tipo.

OGGETTI

Non inserire mai oggetti nella bocca di ingresso o uscita dell'aria, se ciò accade scollegare il ventilatore e rivolgersi ad un tecnico.

UTILIZZO RISERVATO A PERSONALE COMPETENTE

Il prodotto acquistato è un congegno elettromeccanico sofisticato per cui assolutamente non idoneo all'uso da parte di personale non qualificato. Qualsiasi intervento dovrà essere eseguito da un tecnico specializzato.

ACCESSORI

Non utilizzare accessori o parti di ricambio non originali, potrebbe causare danni al ventilatore e mettere a rischio la sicurezza dell'utilizzatore. Nel caso si guasti contattare l'assistenza tecnica.

LOCAZIONE

Installare il ventilatore indoor in luoghi protetti da schizzi d'acqua e da raggi solari. Non posizionare vicino a fonti di calore superiori ai parametri indicati nel presente manuale. Posizionare in orizzontale e su superfici stabili. Il prodotto deve essere installato in un luogo con accesso limitato a personale qualificato.

RIPARAZIONI

Non riparare o modificare autonomamente il ventilatore. Per eventuali guasti rivolgersi sempre a personale qualificato. L'apertura o la manomissione del ventilatore comporta la decadenza automatica della garanzia.

PRODUZIONE

La data e il lotto di produzione del prodotto sono riportate su un'etichetta posta sul ventilatore. La rimozione dell'etichetta comporta la decadenza automatica della garanzia.

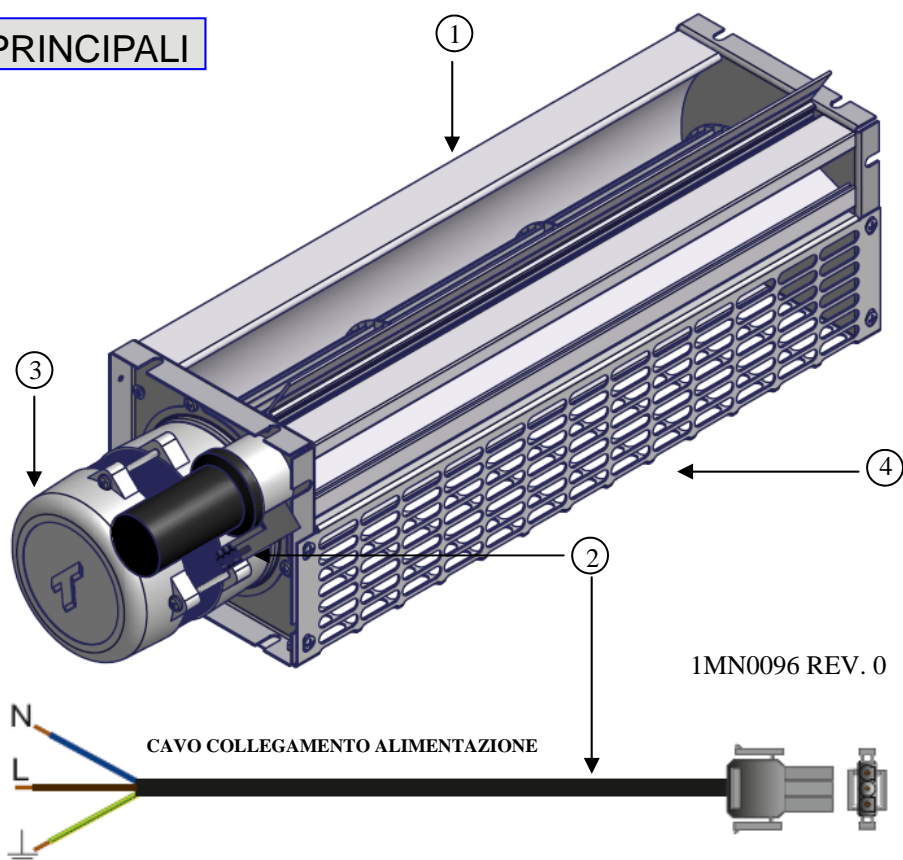
INFO TECNICHE O SEGNALAZIONI

Mail: ufficiotecnico@tecsystem.it — tel: +39 024581861

SPECIFICHE TECNICHE	TG180	TG360	TG500
ALIMENTAZIONE DISPONIBILI (*)	(230Vac -50Hz) — (230Vac 60Hz) — (120Vac-60Hz) ±10%		
MONTAGGIO MOTORE	0°	0°	0°
CORRENTE	340mA	450mA	540mA
POTENZA ASSORBITA	75W	95W	120W
PORTATA	460m3/h	800m3/h	1000m3/h
LIVELLO RUMORE	69,2dB(A)	72,6dB(A)	73,6dB(A)
PRESSIONE STATICA	65Pa	70Pa	70Pa
DIAMETRO VENTOLA	80 mm	80 mm	80 mm
LUNGHEZZA VENTOLA	180 mm	360mm	500 mm
CLASSE ISOLAMENTO	B	B	B

(*)Nota: le alimentazioni indicate sono disponibili su richiesta del cliente o a seconda del modello acquistato. Prima di collegare il ventilatore all'alimentazione controllare sempre i parametri di tensione e frequenza riportati sull'etichetta dei ventilatori. I parametri di corrente e potenza e i collegamenti indicati sul presente manuale sono validi per l'alimentazione 230Vac-50Hz±10%.

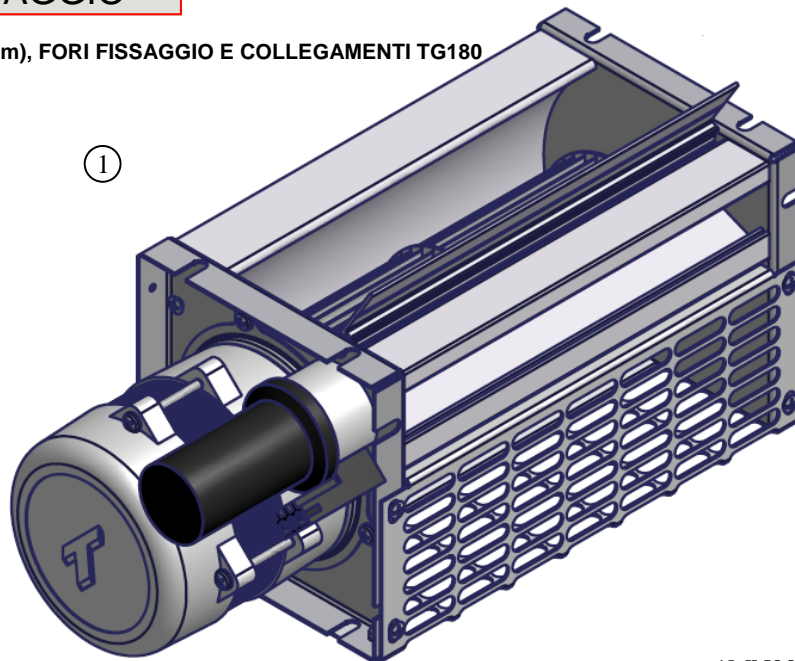
PARTI PRINCIPALI



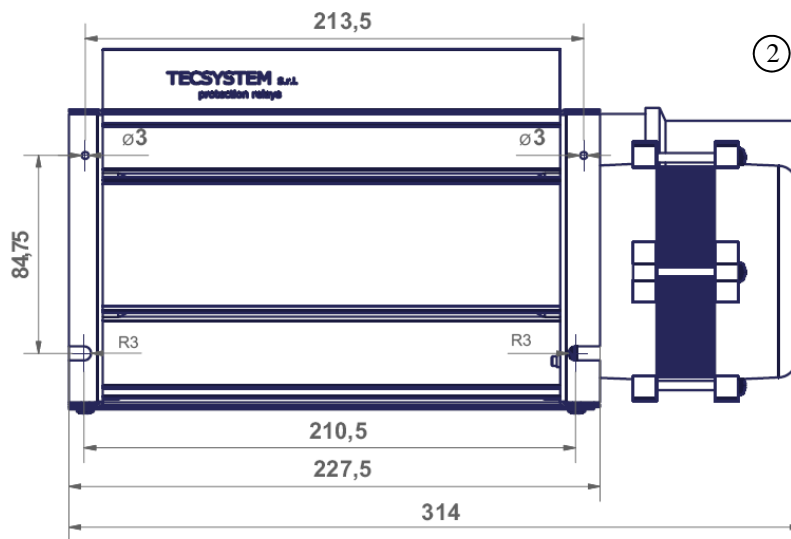
1)	Bocca uscita aria	3)	Motore
2)	Collegamento alimentazione (Cavo: Marrone-Blu-Gialloverde 230Vac-50Hz.)	4)	Bocca ingresso aria

MONTAGGIO

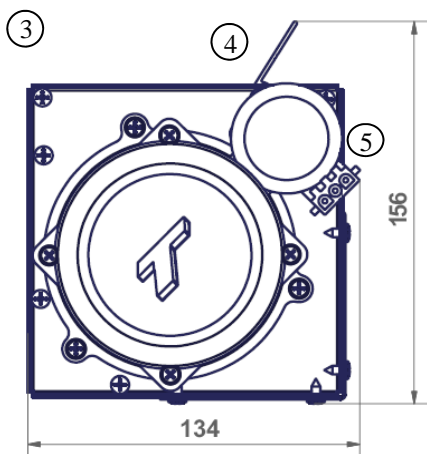
DIMENSIONI (mm), FORI FISSAGGIO E COLLEGAMENTI TG180



1MN0097 Rev 0

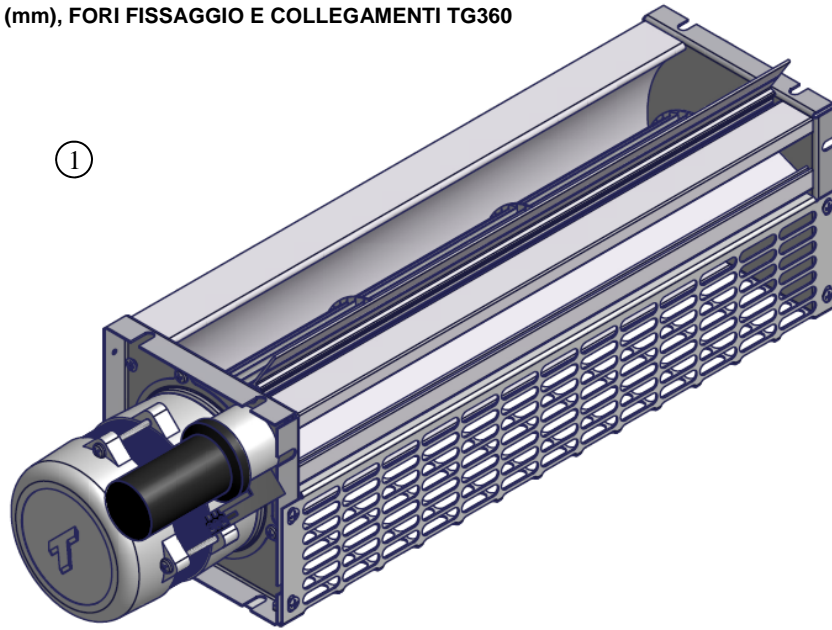


1MN0097 Rev 0

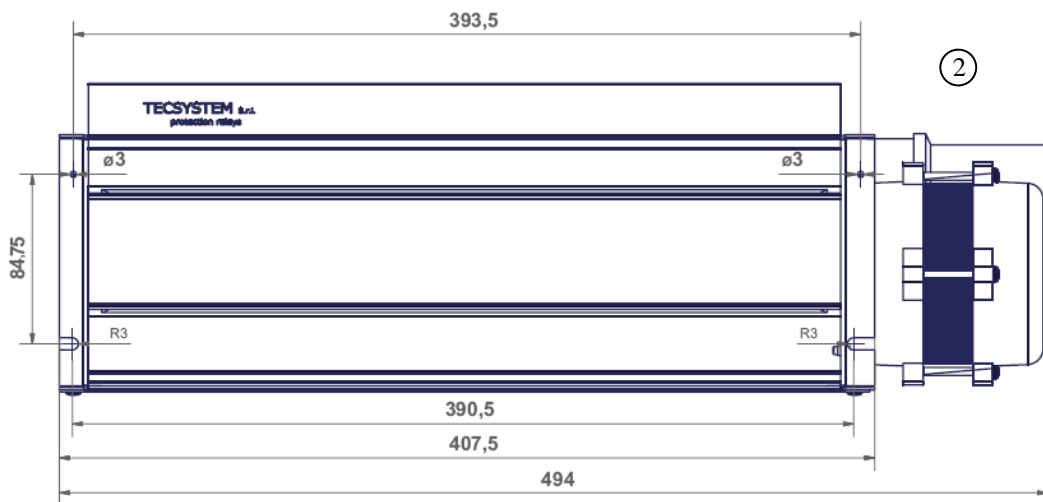


1)	Vista frontale
2)	Vista posteriore con fori di fissaggio
3)	Vista lato motore
4)	Flapper orientamento flusso d'aria
5)	Collegamento alimentazione (Cavo: Marrone-Blu-Gialloverde 230Vac-50Hz.)

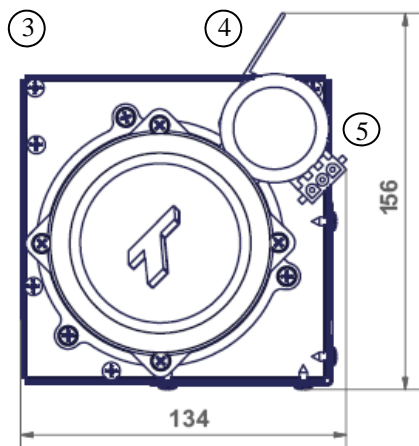
DIMENSIONI (mm), FORI FISSAGGIO E COLLEGAMENTI TG360



1MN0096 Rev 0

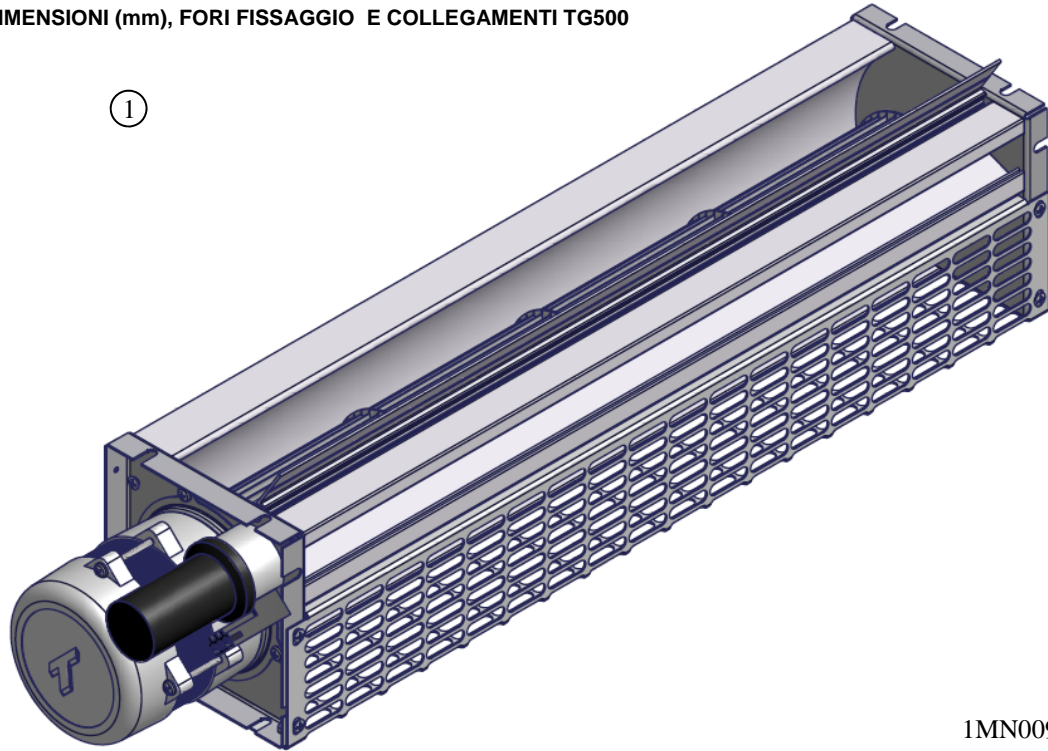


1MN0096 Rev 0

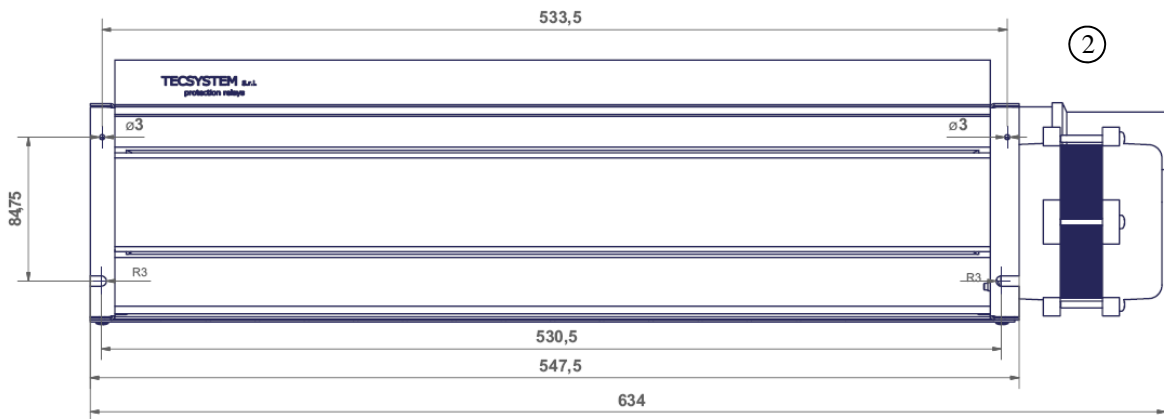


1)	Vista frontale
2)	Vista posteriore con fori di fissaggio
3)	Vista lato motore
4)	Flapper orientamento flusso d'aria
5)	Collegamento alimentazione (Cavo: Marrone-Blu-Gialloverde 230Vac-50Hz.)

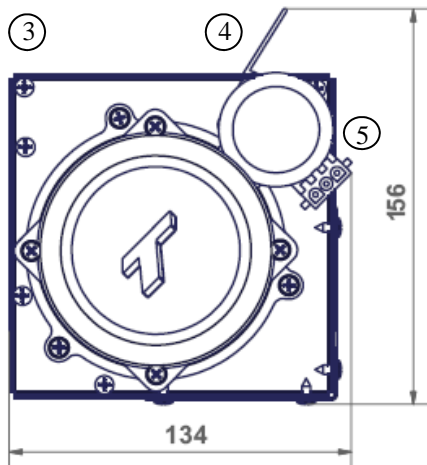
DIMENSIONI (mm), FORI FISSAGGIO E COLLEGAMENTI TG500



1MN0098 Rev 0



1MN0098 Rev 0



1)	Vista frontale
2)	Vista posteriore con fori di fissaggio
3)	Vista lato motore
4)	Flapper orientamento flusso d'aria
5)	Collegamento alimentazione (Cavo: Marrone-Blu-Gialloverde 230Vac-50Hz.)

NOTE SUL MONTAGGIO

Fissare i ventilatori utilizzando gli appositi fori posti sul retro, non modificare i fori di fissaggio del ventilatore. Durante la fase di movimentazione dei ventilatori evitare di deformare le alette della girante. Non modificare assolutamente il posizionamento del motore.

Qualora il ventilatore fosse montato a bordo di un trasformatore la posizione di lavoro del ventilatore deve rispettare la distanza di sicurezza, indicata sul manuale del trasformatore sul quale state installando il ventilatore. Il ventilatore deve essere posizionato in piano orizzontale, accertarsi sempre, mediante l'ausilio di una livella, che il ventilatore sia posizionato correttamente.

Il massimo livello di vibrazioni ammesse è di 60Hz.



ATTENZIONE:

Utilizzare il ventilatore cercando di non ostruire la bocca d'ingresso/uscita dell'aria, l'eventuale occlusione totale o parziale delle bocche d'aria può causare malfunzionamenti.

ALIMENTAZIONE

Il valore di alimentazione è indicato sull'etichetta del ventilatore, per le opzioni disponibili vedi parametri ventilatori pagina 4.

Nota: non alimentare mai i ventilatori con dei valori di tensione e frequenza diversi da quelli indicati sull'etichetta.

Contenuto armonico massimo ammesso secondo norma EN 61000-3-2, i cui limiti sono:

5%	3rd,
6%	5th,
5%	7th,
1.5%	9th,
3.5%	11th,
3%	13th,
0.3%	15th,
2%	17th.

CONDIZIONI AMBIENTALI D'IMPIEGO

Assenza di polveri sottili.

Assenza di gas infiammabili o corrosivi.

Temperatura massima di esercizio 80°C (per brevi periodi).

Umidità relativa: 90% non condensante (per brevi periodi).

N.B.: Le norme CEI 21010 stabiliscono che la temperatura dell'aria nell'ambiente all'interno delle cabine non deve mai superare i 40° C.

Si sconsiglia l'installazione in ambiente marino, se non dopo specifico trattamento della parti metalliche.

NOTA: *il mancato rispetto delle note di montaggio e l'eventuale impiego in condizioni ambientali critiche quali: lunghi periodi di fermo, forte umidità, temperature elevate, eccessiva polverosità ed eccesso di vibrazioni, possono anticipare il deterioramento delle parti meccaniche dei ventilatori.*

MANUTENZIONE

Al fine di mantenere l'efficienza dei ventilatori, effettuare periodicamente (ogni 6 mesi) un intervento di pulizia degli stessi, utilizzando unicamente dell'aria compressa. Non utilizzare lubrificanti o grassi di alcun tipo.

Un eventuale fermo prolungato del ventilatore potrebbe essere la causa di guasti. L'installazione dei ventilatori abbinata alle centraline termometriche Tecsystem elude eventuali fermi prolungati. Abilitando la funzione HFN presente nelle centraline Tecsystem si possono programmare dei cicli di attivazione dei ventilatori da 1 a 200 ore, impostazione consigliata ogni 24 ore (per maggiori informazioni sulla funzione HFN verificare il manuale della centralina acquistata).

Se collegati alle centraline Tecsystem VRT ricordarsi sempre che la segnalazione di un'anomalia da parte della centralina VRT potrebbe essere legata al malfunzionamento del ventilatore. Non riprogrammare la centralina senza aver effettuato una verifica dello stato dei ventilatori ed un eventuale intervento di manutenzione (pulizia con aria compressa).

NOTA: *La manutenzione periodica e l'attivazione del HFN vi consentiranno di prolungare l'efficienza dei ventilatori. Gli interventi di manutenzione sui ventilatori devono essere programmati in funzione delle condizioni ambientali nelle quali essi operano.*

DIAGNOSTICA GUASTI	CAUSE E RIMEDI
Il ventilatore è alimentato ma la girante non gira.	Togliere l'alimentazione e verificare che: i connettori di alimentazione siano ben inseriti nella loro sede, i fili di collegamento siano ben serrati, non vi siano segni evidenti di bruciature sui connettori.
Il ventilatore gira molto lento o troppo veloce.	Verificare il valore d'alimentazione, mediante l'ausilio di un multimetro e controllare la corrispondenza dei valori di alimentazione con quelli riportati sull'etichetta identificativa del prodotto acquistato.
La girante si è bloccata e ha causato il guasto del ventilatore.	Le condizioni ambientali critiche possono anticipare il deterioramento della parti meccaniche di usura, una corretta programmazione degli interventi di pulizia, manutenzione e l'installazione delle centraline serie VRT vi consentiranno di allungare nettamente l'efficienza del ventilatore.
Se il problema dovesse persistere contattare l'Ufficio Tecnico <i>TECSYSTEM</i> .	

NORME PER LA GARANZIA

Il Prodotto acquistato è coperto da garanzia del produttore o del venditore nei termini ed alle condizioni indicati nelle "Condizioni Generali di Vendita Tecsystem s.r.l.", consultabili sul sito www.tecsystem.it e/o al contratto di acquisto stipulato.

La Garanzia viene riconosciuta solo quando il Prodotto si dovesse guastare per cause imputabili alla *TECSYSTEM* srl, quali difetti di produzione o di componenti utilizzati.

La Garanzia non è valida quando il Prodotto risultasse manomesso/modificato, erroneamente connesso, causa tensioni di alimentazione fuori dei limiti consentiti, non rispetto dei dati tecnici d'impiego e montaggio, come descritto in questo manuale di istruzione.

La Garanzia è sempre intesa f.co ns. sede di Corsico come stabilito dalle "Condizioni Generali di Vendita".

SMALTIMENTO APPARECCHI

Le direttive europee 2012/19/CE (RAEE) e 2011/65/CE (RoHS) sono state approvate per ridurre i rifiuti di apparecchi elettrici ed elettronici e incentivare il riciclaggio e il riutilizzo dei materiali e dei componenti di tali apparecchi, riducendo in questo modo lo smaltimento dei residui e dei composti nocivi provenienti da materiale elettrico ed elettronico.



Tutti gli apparecchi elettrici ed elettronici forniti a partire dal 13 agosto 2005 sono contrassegnati con questo simbolo, ai sensi della direttiva europea 2002/96/CEE sui rifiuti di apparecchiature elettriche ed elettroniche (RAEE). Qualsiasi apparecchio elettrico o elettronico contrassegnato con questo marchio deve essere smaltito separatamente rispetto ai normali rifiuti domestici.

Restituzione apparecchi elettrici usati: contattare *TECSYSTEM* o l'agente *TECSYSTEM* per ricevere informazioni sul corretto smaltimento degli apparecchi.

TECSYSTEM è consapevole dell'impatto dei propri prodotti sull'ambiente e chiede ai propri clienti un supporto attivo per lo smaltimento corretto ed ecocompatibile delle apparecchiature.

CONTATTI UTILI

INFORMAZIONI TECNICHE : ufficiotecnico@tecsystem.it

INFORMAZIONI COMMERCIALI : info@tecsystem.it

