



## Förderpumpen BFP

In Hydraulikanlagen und Schmiersystemen kommen in zunehmendem Maße Nebenstromfilter und/oder -kühler zum Einsatz. Diese Kreisläufe haben den Vorteil, dass sowohl für die Filtration als auch für die Kühlung stabile und damit besser berechenbare Betriebsverhältnisse geschaffen werden.

Für die Umwälzung des Öles in diesen Kreisläufen benötigt man effiziente und möglichst leise laufende Förderpumpen, welche eine konstante Fördermenge bei moderaten Drücken bereitstellen.

Innen verzahnte Pumpen, sogenannte Gerotor Pumpen, haben sich in diesen Applikationsbereichen besonders bewährt. Sie lassen sich kompakt integrieren, sind relativ unempfindlich gegen partikuläre Verschmutzung und haben eine lange Lebensdauer.

Die Baureihe BFP bietet ein spezifisch auf den genannten Einsatzbereich zugeschnittenes Programm an Förderpumpen in besonders kompakter Bauweise.

Geringe Geräuschemission

Hoher vol. Wirkungsgrad

Gutes Saugverhalten

Integrierte Flanschlaterne

Gerotor-Prinzip

Unempfindlich gegen Verschmutzung

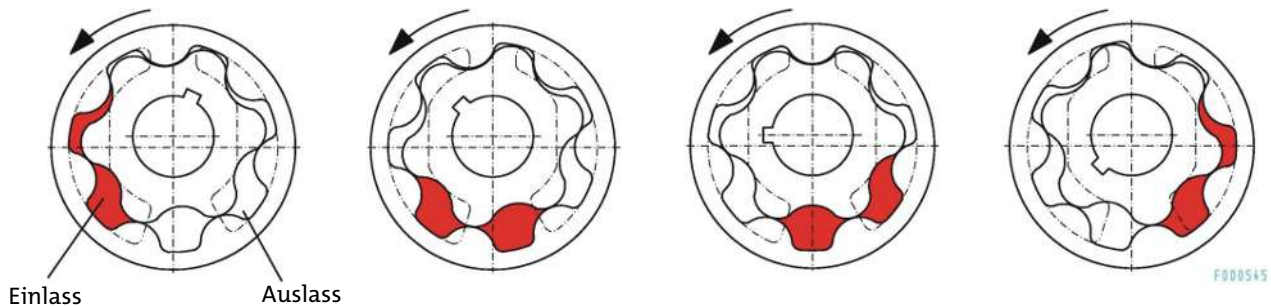


## Einleitung und Beschreibung

### Warum Gerotor?

In Hydraulik- und Schmiersystemen gibt es eine Vielzahl von Anwendungen, in denen das Fluid nur zirkuliert oder gefördert werden muss. In diesen Anwendungen steht weniger eine möglichst effiziente Energieübertragung im Vordergrund, sondern eine pulsationsarme, möglichst geräuschlose Förderung des Öls.

Für derartige Anwendungen bietet der Gerotor ein geradezu ideales Pumpenprinzip. Sein Verdrängungsmechanismus besteht aus zwei Teilen: einem Innenläufer und einem Außenläufer. Die Anzahl der Zähne des Innenläufers ist immer um eins geringer als die des Außenläufers. Bei Drehung des Gerotors entstehen zwischen den Berührungspunkten von Innen- und Außenläufer Verdrängungskammern, deren Volumen sich ändert. Diese Veränderung erfolgt sinusförmig, was zu einem sehr gleichmäßigen Pumpvorgang führt. Infolge der zwangsläufigen Verdrängung ist der erzeugte Förderstrom proportional zur Drehzahl.



Bei der Konstruktion der BFP Baureihe wurden Anzahl der Zähne und Breite der Gerotoren so gewählt, dass Pumpen mit kleinstmöglichen Einbaumaßen, geringem Gewicht und minimalen Leistungsverlusten entstanden. Durch die geringe relative Geschwindigkeit zwischen Innen- und Außenläufer sind die Pumpen äußerst langlebig und laufruhig.

Der innere Aufbau der Pumpen reduziert zudem die Strömungswege und sorgt für ein gutes Ansaugverhalten.

### Warum komplette Pumpeneinheiten?

Jede zusätzliche Komponente vergrößert das Bauvolumen der Systeme und erhöht zwangsläufig den Platzbedarf und in der Regel auch die Kosten dafür. Eine Vorgabe für die Entwicklung der BFP Baureihe war deshalb, diese so kurz und kompakt zu konstruieren wie irgend möglich. Bei den Typen BFP 8 bis 40 wird der Gerotor direkt von der Motorwelle angetrieben. Bei den größeren Pumpen BFP 60 und 90 ist die Motorwelle in eine Spezialkupplung integriert. Die Kupplung läuft in Öl und ist daher optimal geschmiert und gekühlt.

### Planungshinweise

#### Anforderungen an den Aufstellort

Für eine ausreichende Belüftung ist zu sorgen.

Die Pumpen werden mittels vier Schrauben am Aufstellungsort befestigt.

#### Elektrischer Anschluss

Lassen Sie den elektrischen Anschluss nur durch einen Elektriker mit entsprechender Ausbildung durchführen! Spannung und Netzfrequenz sind einzuhalten! Die Absicherung muss nach gültigen Normen erfolgen! Beim Anschluss ist der Drehsinn des Motors zu beachten.

#### Hydraulischer Anschluss

Um die hohe Leistungsfähigkeit der Pumpen ohne Einschränkungen nutzen zu können, ist eine sorgfältige Gestaltung der Ansaugleitung ratsam. Dies ist beim Einsatz in Schmiersystemen ein sehr wichtiger Faktor. Diese sind in der Regel mit höherviskosen Ölen befüllt und müssen über einen großen Temperaturbereich zuverlässig arbeiten. Dabei wird immer wieder der enorme Viskositätsanstieg bei niedrigen Temperaturen übersehen. Bei Anwendungen, deren Parameter sich in kritischen Grenzen bewegen, empfehlen wir die genaue Berechnung des zu erwartenden Druckverlustes in der Saugleitung bzw. deren ausreichende Dimensionierung (keinesfalls kleiner als der vorhandene Pumpensauganschluss!).

Saug- und Druckleitung sind spannungs- und vibrationsfrei zu verlegen. Bei der Verwendung von Schläuchen muss besonders auf der Saugseite auf entsprechende Armierung geachtet werden, damit der Schlauch sich infolge des Unterdruckes nicht zusammenziehen kann.

Wenn die Pumpeneinheit nicht ohnehin zum Betrieb einer Nebenstromfilterung vorgesehen ist, sollte das Öl eine durchschnittliche Reinheitsklasse von 15/11 nach ISO 4406 oder besser aufweisen. Dies trägt zu einer deutlichen Verlängerung der Lebensdauer aller Komponenten bei.

Der empfohlene Saugdruck der Pumpen sollte nicht dauerhaft überschritten werden. In wenigen Fällen kann es erforderlich sein, die Saugleitung vor der ersten Inbetriebnahme zu befüllen.

Vermeiden Sie die Möglichkeit von Leckagen in Ihrem Kreislauf, um Umweltschäden zu vermeiden. Gegebenenfalls kann z. B. eine Ölwanne angebracht sein.

## Technische Daten

Technische Daten	
<b>Pumpengehäuse:</b>	eloxierter und imprägnierter Aluminiumguss
<b>Gerotor:</b>	gesinterter Stahl
<b>Farbe:</b>	Motor RAL 7024
<b>Betriebsmedien:</b>	Mineralöle nach DIN 51524
<b>Betriebsöltemperatur:</b>	max. 80 °C (höhere Temperaturen auf Anfrage)
<b>Abdichtung:</b>	Perbunan (NBR) auf Anfrage auch Viton (FPM)
<b>Umgebungstemperatur:</b>	-15 °C bis +40 °C

## Elektromotoren

Spannung / Frequenz	
<b>BFP 5-40:</b>	220/380V – 230/400V – 240/415V 50Hz 460V 60Hz
<b>BFP 60-90:</b>	220/380 – 245/420V 50Hz 220/380 – 280/480V 60Hz
<b>Wärmebeständigkeit:</b>	Isolierstoffklasse F, Ausnutzung nach Klasse B
<b>Bauform:</b>	dreiphasiger asynchroner Kurzschlussläufer-Induktionsmotor komplett geschlossen, ventilatorgeköhlt
<b>Schutzart:</b>	IP55
<b>auf Anfrage:</b>	andere Spannungen höhere Motorleistungen für größere Viskositäten Motoren mit UL oder CSA-Zulassung höhere Schutzart

Die Motoren entsprechen den Normen  
IEC 60034, IEC 60072, IEC 60085

**Beachten Sie bitte auch die Bedienungsanleitung des Motors! Alle Pumpen werden mit Kabelverschraubung im Klemmenkasten des Motors geliefert. Die Gesamtlänge und Höhe der Pumpe kann je nach Motorfabrikat etwas abweichen.**

### Hinweise zur Pumpenauswahl:

Zur Auswahl des Pumpentyps wählen Sie die Motorleistung entsprechend der verwendeten Ölviskosität. Die Angabe der Motorleistung bezieht sich auf die maximale Ölviskosität bei maximalem Arbeitsdruck.

Als Sonderausführung können die Pumpen BFP 5 bis BFP 40 mit internen Bypassventil 6 bar zur Absicherung ausgerüstet werden. Es ändern sich dadurch keine Maße.

### Hinweise zur Montage:

Der Pumpenkopf kann bei allen Pumpen, zur Anpassung an die Leitungsführung in 90°-Schritten gedreht montiert werden. Beachten Sie den Versatz zur Motormitte.

Die Anschlussgewinde sind nach ISO 228 gefertigt. Die Einschraubflächen sind bearbeitet und für die Verwendung von Weichabdichtungen geeignet. Wir empfehlen die Verwendung von Einschraubzapfen nach ISO 1179-2.

### Bitte beachten:

Es muss besonders die Dimensionierung der Saugleitung beachtet werden. Die angegebenen Querschnitte sollten nicht unterschritten werden. Eine erhöhte Lautstärke deutet zumeist auf eine zu große Reduktion des Querschnitts hin.

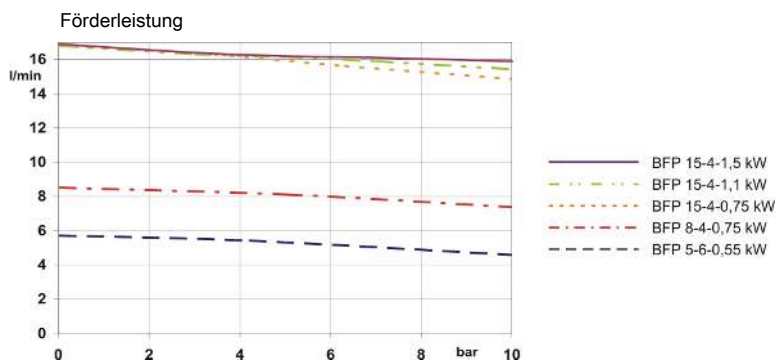
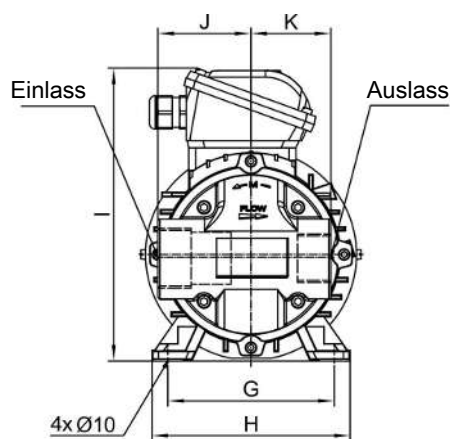
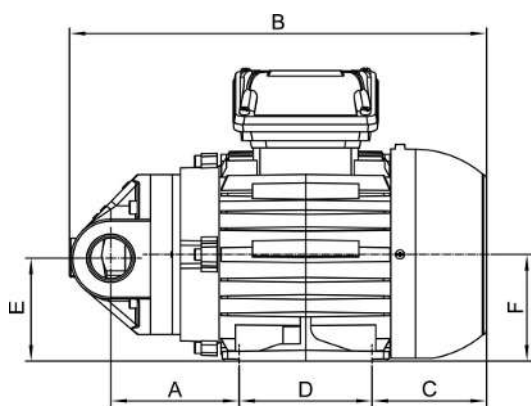
Beachten Sie hierzu die Hinweise in der Bedienungsanleitung.

BFP 5/BFP 8/BFP 15

	BFP 5-6-0,55kW	BFP 8-4-0,75kW	BFP15-4-0,75kW	BFP15-4-1,1kW	BFP15-4-1,5kW
Artikelnummer	3705055**	3708075IE3**	3715075IE3**	3715110IE3**	3715150IE3**
Motorleistung	0,55 kW	0,75 kW	0,75 kW	1,1 kW	1,5 kW
max. Ölviskosität	1500 cSt	1500 cSt	300 cSt	1500 cSt	2000 cSt
bei max. Arbeitsdruck	10 bar	10 bar	10 bar	10 bar	10 bar
Polzahl	6	4	4	4	4
max. Stromaufnahme (400 V/50 Hz)*	ca. 1,5 A	ca. 1,6 A	ca. 1,6 A	ca. 2,4 A	ca. 3,2 A
Fördervolumen nominal*	5,8 cm <sup>3</sup> /U	5,8 cm <sup>3</sup> /U	11,7 cm <sup>3</sup> /U	11,7 cm <sup>3</sup> /U	11,7 cm <sup>3</sup> /U
	5,5 l/min	8 l/min	16 l/min	16 l/min	16 l/min
Anschluss Saugseite	G1/2-DN16	G3/4/DN20	G1 1/4-DN32	G1 1/4-DN32	G1 1/4-DN32
Anschluss Druckseite	G3/8-DN12	G1/2-DN16	G1-DN25	G1-DN25	G1-DN25
Saugdruck	-0,4 bar	-0,4 bar	-0,4 bar	-0,4 bar	-0,4 bar
kurzzeitig für alle Typen bis			-0,6 bar		
Schallleistung nach ISO 3744*	52 dB(A)	56 dB(A)	59 dB(A)	59 dB(A)	59 dB(A)
Gewicht	18,5 kg	18,5 kg	18,1 kg	23,1 kg	27,1 kg
Maße					
A	96,5	96,5	96,5	102,5	102,5
B	314	314	313	331	356
C	86	86	86	98	98
D	100	100	100	100	125
E	77	77	77	87	87
F	80	80	80	90	90
G	125	125	125	140	140
H	149	149	149	164	164
I	220	220	220	249	249
J	82	82	70	70	70
K	71	71	60	60	60

\* Bei 60 Hz-Versionen multiplizieren Sie bitte das Fördervolumen mit dem Faktor 1,2. Die Schallleistung erhöht sich um ca. 3 dB.

\*\*Motor elektr. nach NEMA, UL-, CSA-, EAC-Zulassung.

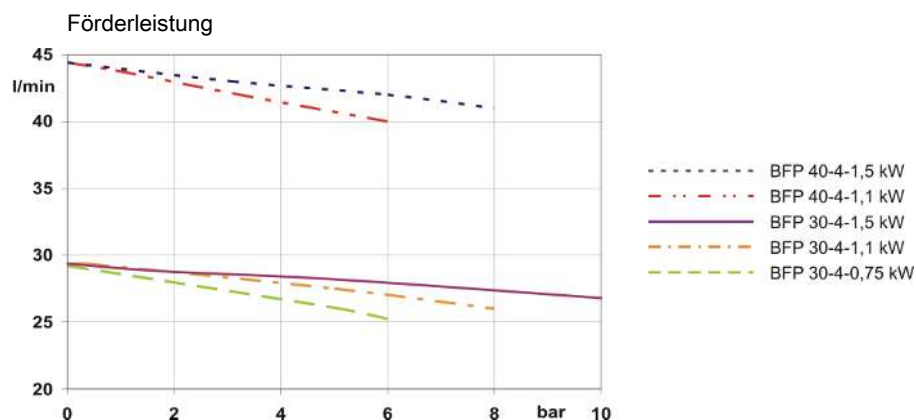
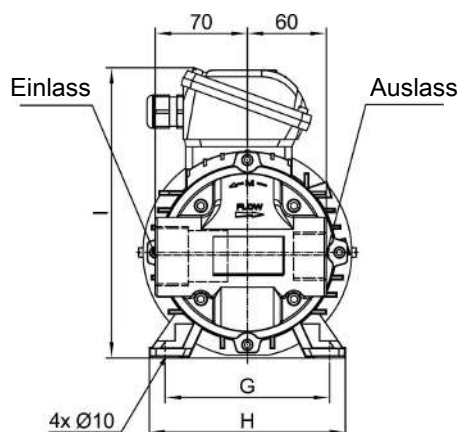
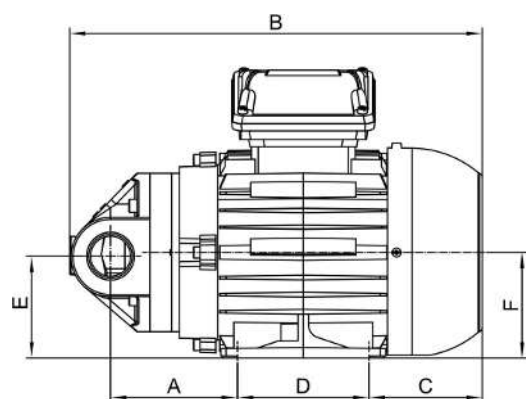


## BFP 30/BFP 40

	BFP 30-4-0,75kW	BFP 30-4-1,1kW	BFP30-4-1,5kW	BFP40-4-1,1kW	BFP40-4-1,5kW
Artikelnummer	3730075IE3**	3730110IE3**	3730150IE3**	3740110IE3**	3740150IE3**
Motorleistung	0,75 kW	1,1 kW	1,5 kW	1,1 kW	1,5 kW
max. Ölviskosität	100 cSt	300 cSt	1000 cSt	100 cSt	700 cSt
bei max. Arbeitsdruck	6 bar	8 bar	10 bar	6 bar	8 bar
Polzahl	4	4	4	4	4
max. Stromaufnahme (400 V/50 Hz)*	ca. 1,6 A	ca. 2,4 A	ca. 3,2 A	ca. 2,4 A	ca. 3,2 A
Fördervolumen nominal*	20,4 cm <sup>3</sup> /U	20,4 cm <sup>3</sup> /U	20,4 cm <sup>3</sup> /U	30,6 cm <sup>3</sup> /U	30,6 cm <sup>3</sup> /U
	29 l/min	29 l/min	29 l/min	42 l/min	42 l/min
Anschluss Saugseite	G1 1/4-DN32	G1 1/4-DN32	G1 1/4-DN32	G1 1/4-DN32	G1 1/4-DN32
Anschluss Druckseite	G1-DN25	G1-DN25	G1-DN25	G1-DN25	G1-DN25
Saugdruck	-0,4 bar	-0,4 bar	-0,4 bar	-0,4 bar	-0,4 bar
kurzzeitig für alle Typen bis			-0,6 bar		
Schallleistung nach ISO 3744*	61 dB(A)	61 dB(A)	61 dB(A)	62 dB(A)	62 dB(A)
Gewicht	18,8 kg	23,8 kg	28 kg	24,3 kg	28,3 kg
Maße					
A	95	101	101	110,5	110,5
B	312	330	355	340	364
C	86	98	98	98	98
D	100	100	125	100	125
E	77	87	87	87	87
F	80	90	90	90	90
G	125	140	140	140	140
H	149	164	164	164	164
I	220	249	249	249	249

\* Bei 60 Hz-Versionen multiplizieren Sie bitte das Fördervolumen mit dem Faktor 1,2. Die Schallleistung erhöht sich um ca. 3 dB.

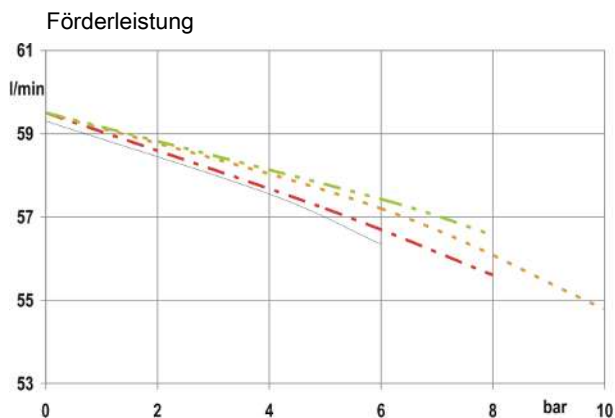
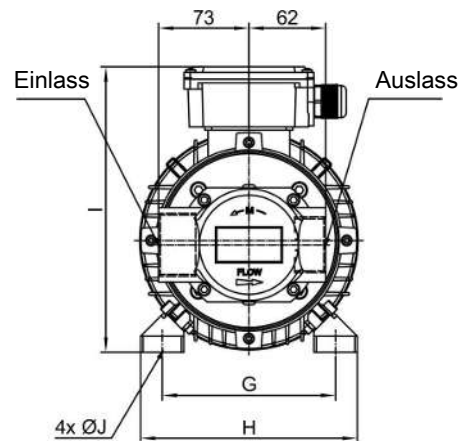
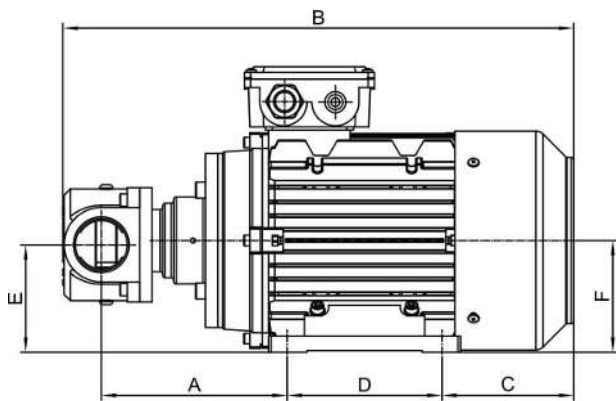
\*\*Motor elektr. nach NEMA, UL-, CSA-, EAC-Zulassung.



BFP 60

	BFP 60-4-1,5 kW	BFP 60-4-2,2kW	BFP 60-4-3kW	BFP 60-4-4kW
Artikelnummer	3760150IE3	3760220IE3	3760300IE3	3760400IE3
Motorleistung	1,5 kW	2,2 kW	3 kW	4 kW
max. Ölviskosität	100 cSt	300 cSt	800 cSt	1500 cSt
bei max. Arbeitsdruck	6 bar	8 bar	10 bar	8 bar
Polzahl	4	4	4	4
max. Stromaufnahme (400 V/50 Hz)*	ca. 3,5 A	ca. 4,6 A	ca. 6,4 A	ca. 8,0 A
Fördervolumen nominal*	40,8 cm <sup>3</sup> /U	40,8 cm <sup>3</sup> /U	40,8 cm <sup>3</sup> /U	40,8 cm <sup>3</sup> /U
	58 l/min	58 l/min	58 l/min	58 l/min
Anschluss Saugseite	G1 1/2-DN40	G1 1/2-DN40	G1 1/2-DN40	G1 1/2-DN40
Anschluss Druckseite	G1 1/4-DN32	G1 1/4-DN32	G1 1/4-DN32	G1 1/4-DN32
Saugdruck	-0,4 bar	-0,4 bar	-0,4 bar	-0,4 bar
kurzzeitig für alle Typen bis	-0,6 bar			
Schallleistung nach ISO 3744*	64 dB(A)	64 dB(A)	64 dB(A)	64 dB(A)
Gewicht	20,9 kg	27,3 kg	31,5 kg	34,4 kg
Maße				
A	150	172	172	179
B	412	455	455	477
C	106	112	112	127
D	125	140	140	140
E	87	97	97	109
F	90	100	100	112
G	140	160	160	190
H	175	200	200	226
I	230	255	255	278,5
J	10	12	12	12

\* Bei 60 Hz-Versionen multiplizieren Sie bitte das Fördervolumen mit dem Faktor 1,2. Die Schallleistung erhöht sich um ca. 3 dB.



**BFP 90**

	BFP 90-4-1,5kW	BFP 90-4-2,2 kW	BFP 90-4-3kW	BFP 90-4-4kW
Artikelnummer	3790150IE3	3790220IE3	3790300IE3	3790400IE3
Motorleistung	1,5 kW	2,2 kW	3 kW	4 kW
max. Ölviskosität	46 cSt	100 cSt	300 cSt	1000 cSt
bei max. Arbeitsdruck	6 bar	8 bar	8 bar	8 bar
Polzahl	4	4	4	4
max. Stromaufnahme (400 V/50 Hz)*	ca. 3,5 A	ca. 4,6 A	ca. 6,4 A	ca. 8,0 A
Fördervolumen nominal*	61,2 cm <sup>3</sup> /U 88 l/min	61,2 cm <sup>3</sup> /U 88 l/min	61,2 cm <sup>3</sup> /U 88 l/min	61,2 cm <sup>3</sup> /U 88 l/min
Anschluss Saugseite	G1 1/2-DN40	G1 1/2-DN40	G1 1/2-DN40	G1 1/2-DN40
Anschluss Druckseite	G1 1/4-DN32	G1 1/4-DN32	G1 1/4-DN32	G1 1/4-DN32
Saugdruck	-0,4 bar	-0,4 bar	-0,4 bar	-0,4 bar
kurzzeitig für alle Typen bis	-0,6 bar			
Schallleistung nach ISO 3744*	65 dB(A)	65 dB(A)	65 dB(A)	65 dB(A)
Gewicht	21,9 kg	24,8 kg	24,8 kg	34,2 kg
Maße				
A	162,5	184,5	184,5	191,5
B	445	483	500	511
C	104	105	122	126
D	125	140	140	140
E	87	97	97	109
F	90	100	100	112
G	140	160	160	190
H	175	198	198	222
J	226	248	248	276
K	10	12	12	12

\* Bei 60 Hz-Versionen multiplizieren Sie bitte das Fördervolumen mit dem Faktor 1,2. Die Schallleistung erhöht sich um ca. 3 dB.

