

Transformatormätomvandlare TC..CV

TCCV-F1

Tekniska data

Mätområde	växelström, se tabeller nedan
Överlast	$7 \times I_N$ (20 s), $20 \times I_N$ (1s)
Max. systemspänning	720 V
Frekvens	50-60 Hz
Utsignal	4-20 mA (2-trådsanslutning), möjlig matningsspänning 10-40 VDC
Max. last	600 Ω vid 24 VDC anslutning ($\times 12V/0,02 A = \Omega$)
Strömbegränsning	60 mA

Allmänna data

Noggrannhet	klass 1.0
Svarstid 0-90%	< 350 ms
Temperaturområde	$\square 10 \dots +50^\circ\text{C}$
Testspänning	3 kV, 50 Hz, 1 min
Nettovikt	0,2 kg

Normer

EN 60688 (IEC 688)

TC20CV

Skena 20 x 5 mm
Kabel \varnothing 16 mm

TC20CV har följande områden:

TC20CV-010F: 0-10 A
TC20CV-010: 0-10/12,5/15/20 A
TC20CV-020: 0-20/25/30/40 A
TC20CV-050: 0-50/60/75/100 A
TC20CV-125: 0-125/150/200/250 A

Samtliga områden ställs in med omkopplare

TC30CV

Skena 30 x 10 mm
Kabel \varnothing 22 mm

TC30CV har följande områden:

TC30CV-020: 0- 20/25/30/40 A
TC30CV-050: 0-50/60/75/100 A
TC30CV-125: 0-125/150/200/250 A
TC30CV-300: 0-300/400/500/600 A

Samtliga områden ställs in med omkopplare

TC40CV

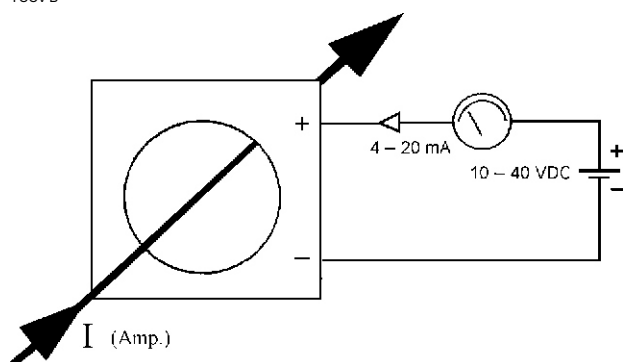
Skena 40 x 10 mm
Kabel \varnothing 30 mm

TC40CV har följande områden:

TC40CV-050: 0-50/60/75/100 A
TC40CV-125: 0-125/150/200/250 A
TC40CV-300: 0-300/400/500/600 A

Samtliga områden ställs in med omkopplare

TCCV-B



TCCV-F3

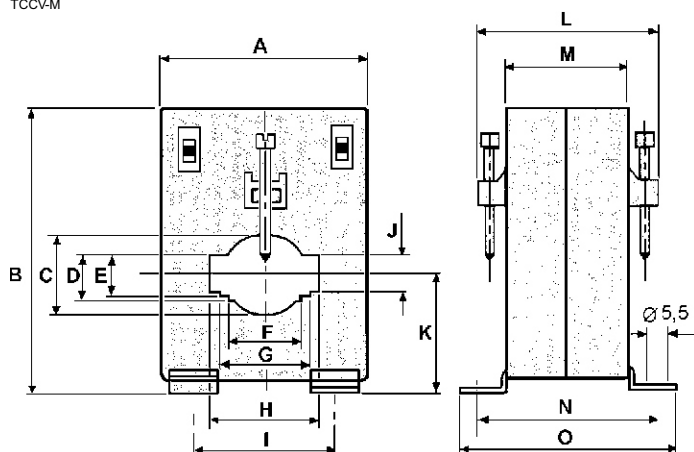
Tillbehör för montage på
DIN-skena 35 EN 50022
(ingår)

TCCV-F4

Tillbehör för skruvmontage
(ingår)

Dimensioner, mm

TCCV-M



Dimensioner, mm			
	TC20CV	TC30CV	TC40CV
A	56	60	71
B	74	79	96
C	\varnothing 17	\varnothing 23	\varnothing 31
D	8,5	12,5	15
E	\square	11,5	12,5
F	\square	21	26
G	15,5	26	31
F	20,5	31	41
I	37	41	52
J	5,5	10,5	10,5
K	32,5	34,5	44,5
L	48,5	51,5	61
M	33	35	45,5
N	48,5	51,5	61
O	60	63	72,5