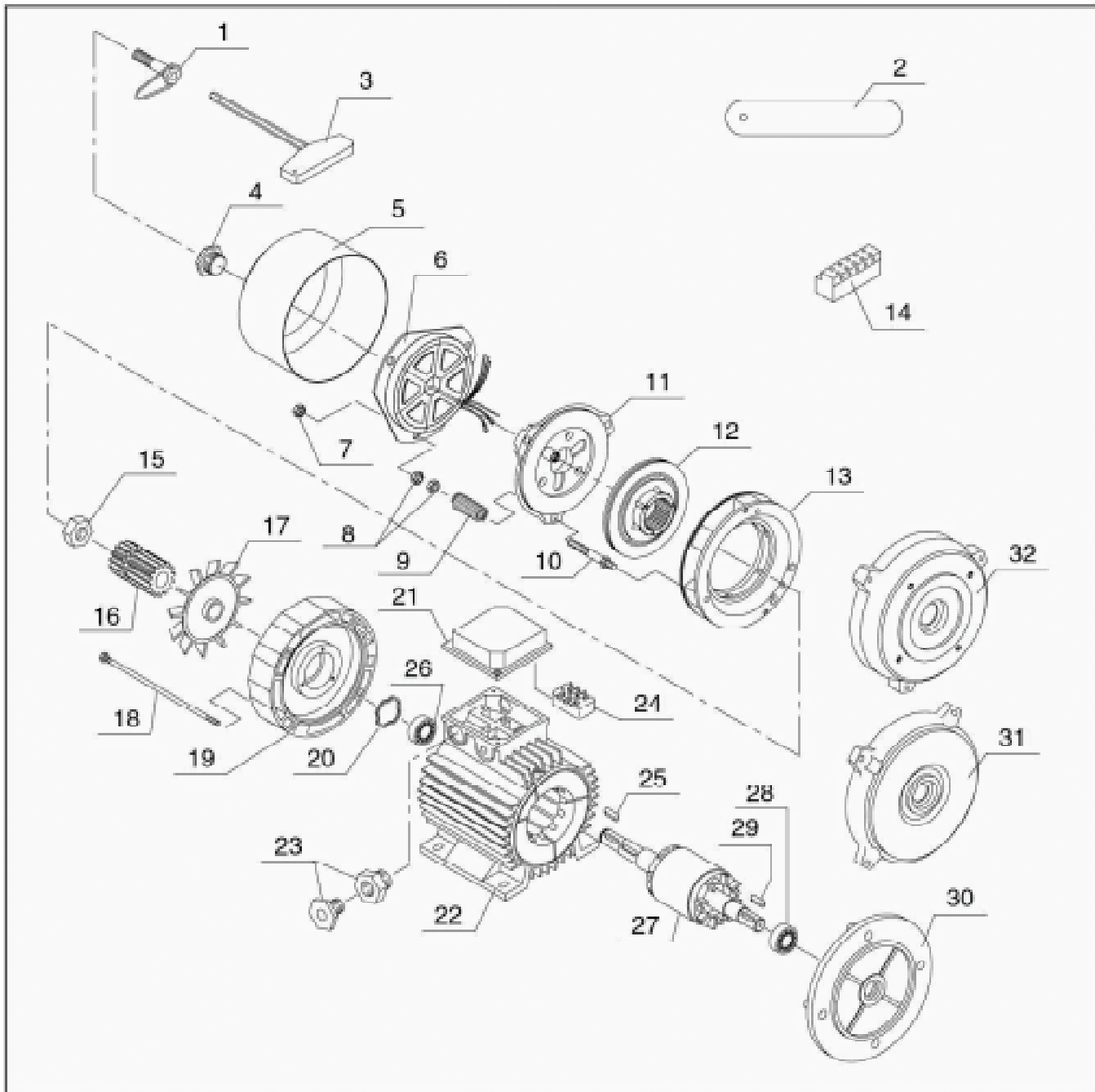


## F Spare parts

## Parti di ricambio serie F



1	Manual release screw / Vite di sblocco	18	Drawrods with nuts / Tiranti con dadi
2	0,3 mm thickness gauge / Spessimetro 0.3 mm	19	Brake side shield / Scudo lato freno
3	Key for manual rotation / Chiave di rotazione	20	Compensation ring / Rondella di compensazione
4	Cap locking screw / Dado blocca cuffia	21	Terminal box / Scatola morsetti
5	Brake protection cover / Cuffia protezione freno	22	Motor case / Carcassa
6	Electromagnet / Elettromagnete	23	Cable gland / Pressacavo
7	Magnet locking nut / Dadi blocca magnete	24	Terminal board / Morsetti
8	Adjustment nuts / Dadi di regolazione	25	Brake side key / Chiavetta lato freno
9	Brake springs / Molle	26	Brake side bearing / Cuscinetto posteriore
10	Guide stud bolts / Colonnelle	27	Rotor shaft group / Albero rotore
11	Mobile anchor / Ancora mobile	28	Control side bearing / Cuscinetto anteriore
12	Brake disk / Disco freno	29	Drive end key / Chiavetta lato comando
13	Conveyor with friction track / Convogliatore	30	B5 flange / Flangia B5
14	Rectifier / Raddrizzatore	31	B3 shield / Sudo B3
15	Seeger or gear locking ring / Seeger o dado	32	B14 flange / Flangia B14
16	Brake Gear / Ingranaggio		
17	Fan / Ventola		