

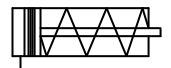
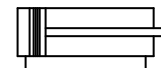


Zylinder

doppeltwirkend / einfachwirkend

Ø 32 – 50 mm
Baureihe 2.DM.

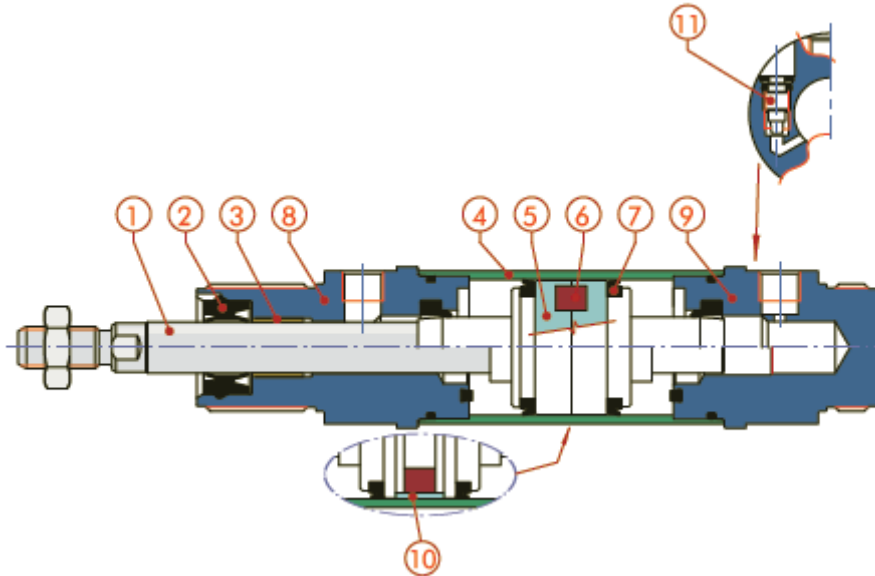
Ident Nr. 105847 bis 105879



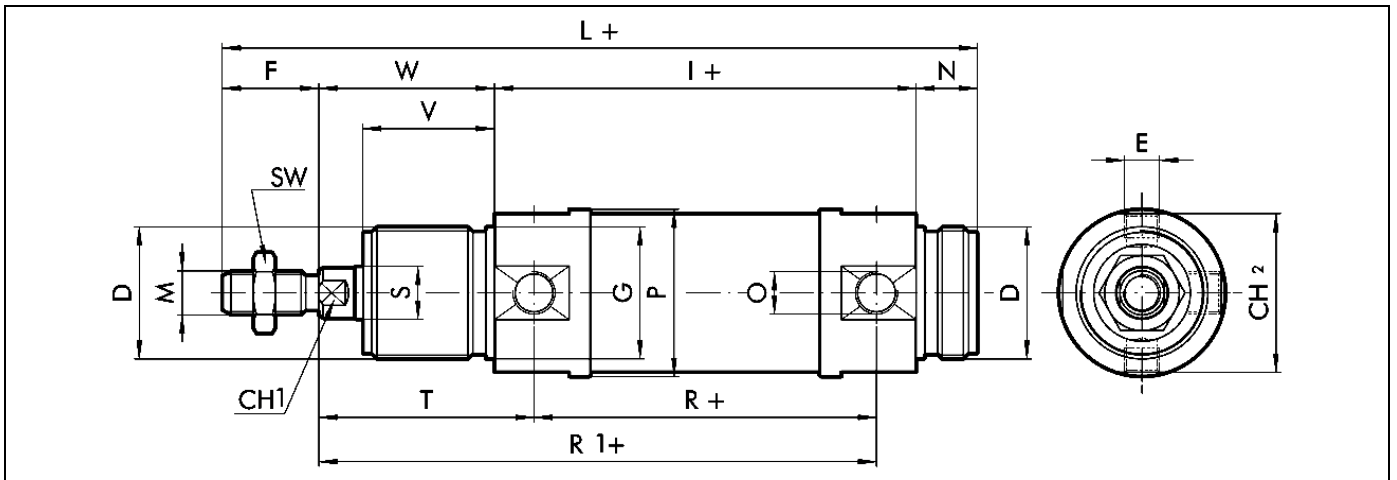
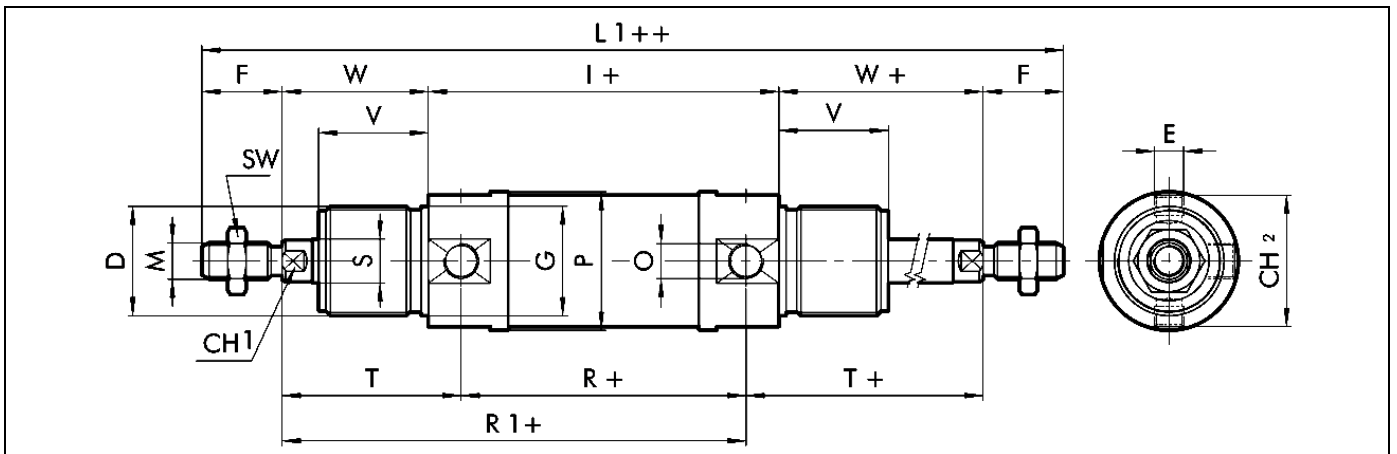
Technische Daten

Max. Arbeitsdruck	10 bar (1 MPa – 145 psi)			
Temperaturbereich	NBR	Option		
		Polyurethan	FKM	Nieder-Temp.
	Ohne Magnet	-20 °C/+80 °C	-20 °C/+80 °C	-10 °C/+150 °C
Mit Magnet	-20 °C/+70 °C	-20 °C/+70 °C	-10 °C/+70 °C	-35 °C/+70 °C
Medium	Luft ungeölt	Achtung: bei geölter Luft muss der Zylinder weiterhin mit geölter Luft betrieben werden.		
Kolben Ø	32	40	50	
Konstruktionsmerkmale	- gezogenes Aluminiumgehäuse / eloxiert - verschraubte Endkappen			
Standardhübe	Funktion	Kolben Ø [mm]	Hub [mm]	
	einfachwirkend	32 - 50	0...250	
	doppeltwirkend	32 - 50	25...500	
Varianten	- doppeltwirkend (ohne Dämpfung) / - einfachwirkend			
	Optionen	Doppeltwirkend mit Dämpfung Einfachwirkend – Feder kopfseitig Durchgehende Kolbenstange Durchgehende Kolbenstange mit Dämpfung Feststellbremse Slip-Stick-Zylinder (ölfreie Ausführung)		
Abfrage	Magnetkolben		Option: Ohne Magnet	
Ansprechdruck	Kolben Ø	Ansprechdruck [bar]		
	32 - 40	0,4		
	50	0,3		
Kraftentwicklung [6 bar]	Siehe Druck- / Krafttabelle			
Schmierung	Ausrüstung mit Dauerschmierung ; - keine Fremdschmierung			
Luftqualität	Gefiltert mindestens 50 µm			

Werkstoffe



	Bauteil	Standard	Option
1	Kolbenstange	C 45-Stahl, hartverchromt	Edelstahl
2	Kolbenstangendichtung	NBR	Polyurethan, FKM
3	Führungsbuchse	Stahl / Bronze / PTFE-Einlage	
4	Rohr	Gezogene Aluminiumlegierung eloxiert	
5	Kolbenhälften	Acetal - Kunstharz	Aluminium
6	Magnet	Plastoferrit	
7	Kolbendichtungen	NBR	Polyurethan / FKM
8-9	Deckel / Boden	Aluminiumlegierung eloxiert	
10	Führungsband	PTFE	
11	Dämpfungsrossel	MS 58 unverlierbar	

Maße
Standardausführung

Durchgehende Kolbenstange

doppeltwirkend Standard / Durchgehende Kolbenstange

Ø	D	E	F	ØG	CH1	I	L	M	N	O	ØP
32	M30x1,5	M8x1	22	30	10	96	172	M10x1,25	14	G 1/8	38
40	M38x1,5	M10x1	24	38	13	113	198	M12x1,25	16	G 1/4	46
50	M45x1,5	M12x1,5	32	45	17	120	220	M16x1,5	18	G 1/4	57

Ø	R	ØS	SW	T	CH2	V	W	L1	R1
32	78	12	17	49	36	30	40	220	127
40	89	16	19	57	43	35	45	251	146
50	96	20	24	62	54	38	50	284	158

einfachwirkend Standard / Durchgehende Kolbenstange

			I			L			R1			L1		
Min.	Hub	Max.	Ø32	Ø40	Ø50	Ø32	Ø40	Ø50	Ø32	Ø40	Ø50	Ø32	Ø40	Ø50
0	Hub	50	96	113	120	172	198	220	127	146	158	220	251	284
50	Hub	100	125	145,5	155,5	201	230,5	255,5	156	178,5	193,5	249	283,5	319,5
100	Hub	150	154	178	191	230	263	291	185	211	229	278	316	355
150	Hub	200	183	210,5	226,5	259	295,5	326,5	214	243,5	264,5	307	348,5	390,5
200	Hub	250	212	243	262	288	328	362	243	276	300	336	381	426

Bestellinformationen

Artikel Nr.	Ident Nr.
2.DM.32025	105847
2.DM.32050	105848
2.DM.32080	105849
2.DM.32100	105850
2.DM.32125	105851
2.DM.32160	105852
2.DM.32200	105853
2.DM.32250	105854
2.DM.32320	105855
2.DM.32400	105856
2.DM.32500	105857
2.DM.40025	105858
2.DM.40050	105859
2.DM.40080	105860
2.DM.40100	105861
2.DM.10125	105862
2.DM.40160	105863
2.DM.40200	105864
2.DM.40250	105865
2.DM.40320	105866
2.DM.40400	105867
2.DM.40500	105868
2.DM.50025	105869
2.DM.50050	105870
2.DM.50080	105871
2.DM.50100	105872
2.DM.50125	105873
2.DM.50160	105874
2.DM.50200	105875
2.DM.50250	105876
2.DM.50320	105877
2.DM.50400	105878
2.DM.50500	105879