

85360/85370

2/2-Wege Kolbensitzventile

- > Anschluss: DN 8 ... 50, 1/4 ... 2 (ISO G/NPT)
- > Kompakt gebautes Kolbenventil
- > Einfacher Aufbau
- > Hohe Durchflussleistung
- > Schließdämpfungs-konus
- > Ventilkolben in PTFE-Führungsringen
- > Hohe Lebensdauer
- > Ohne Werkzeug tauschbarer Magnet (Click-on®)
- > Internationale Zulassungen



Technische Merkmale

Medium:

Neutrale, gasförmige und flüssige Fluide

Schaltfunktion:

Normal geschlossen

Ausführung:

Elektromagnetisch, indirekt betätigt

Einbaulage:

Beliebig, vorzugsweise Magnet senkrecht nach oben

Durchflussrichtung:

Festgelegt

Anschluss:

G1/4, G3/8, G1/2, G3/4, G1, G1 1/4, G1 1/2, G2
1/4 NPT, 3/8 NPT, 1/2 NPT, 3/4 NPT, 1 NPT, 1 1/4 NPT, 1 1/2 NPT, 2 NPT

Betriebsdruck:

0,5 ... 40 bar (7 ... 580 psi)

Fluidtemperatur:

-20 ... +90°C (-4 ... +194°F)

Umgebungstemperatur:

-20 ... +50°C (-4 ... +122°F)

Material:

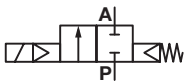
Gehäuse: Messing (CW617N)

Sitzdichtung: NBR

Innenteile: Edelstahl, Messing, PTFE/Kohle

Bei verschmutzten Fluiden ist der Vorbau eines Schmutzfängers zu empfehlen.

Technische Daten – Standard Ausführung

| Symbol | Anschluss | Nennweite (mm) | kv-Wert *1) (m³/h) | Betriebsdruck *2) (bar) (psi) | | Gewicht (kg) | Typ Magnet in V DC/AC |
|---|-----------|----------------|--------------------|-------------------------------|--------------|--------------|-----------------------|
|  | G1/4 | 8 | 2,2 | 0,5 ... 40 | 7,25 ... 580 | 0,83 | 8536000.9151.xxxxx |
| | 1/4 NPT | 8 | 2,2 | 0,5 ... 40 | 7,25 ... 580 | 0,83 | 8537000.9151.xxxxx |
| | G3/8 | 10 | 3,4 | 0,5 ... 40 | 7,25 ... 580 | 0,82 | 8536100.9151.xxxxx |
| | 3/8 NPT | 10 | 3,4 | 0,5 ... 40 | 7,25 ... 580 | 0,82 | 8537100.9151.xxxxx |
| | G1/2 | 12 | 4,4 | 0,5 ... 40 | 7,25 ... 580 | 0,85 | 8536200.9151.xxxxx |
| | 1/2 NPT | 12 | 4,4 | 0,5 ... 40 | 7,25 ... 580 | 0,85 | 8537200.9151.xxxxx |
| | G3/4 | 20 | 7 | 0,5 ... 40 | 7,25 ... 580 | 1,25 | 8536300.9151.xxxxx |
| | 3/4 NPT | 20 | 7 | 0,5 ... 40 | 7,25 ... 580 | 1,25 | 8537300.9151.xxxxx |
| | G1 | 25 | 10,5 | 0,5 ... 40 | 7,25 ... 580 | 1,7 | 8536400.9151.xxxxx |
| | 1 NPT | 25 | 10,5 | 0,5 ... 40 | 7,25 ... 580 | 1,7 | 8537400.9151.xxxxx |
| | G1 1/4 | 32 | 25 | 0,5 ... 40 | 7,25 ... 580 | 4,1 | 8536500.9151.xxxxx |
| | 1 1/4 NPT | 32 | 25 | 0,5 ... 40 | 7,25 ... 580 | 4,1 | 8537500.9151.xxxxx |
| | G1 1/2 | 40 | 27 | 0,5 ... 40 | 7,25 ... 580 | 3,85 | 8536600.9151.xxxxx |
| | 1 1/2 NPT | 40 | 27 | 0,5 ... 40 | 7,25 ... 580 | 3,85 | 8537600.9151.xxxxx |
| | G2 | 50 | 43 | 0,5 ... 40 | 7,25 ... 580 | 5,6 | 8536700.9151.xxxxx |
| | 2 NPT | 50 | 43 | 0,5 ... 40 | 7,25 ... 580 | 5,6 | 8537700.9151.xxxxx |

xxxxx Spannung und Frequenz angeben

*1) Cv-Wert (US) = kv-Wert x 1,2

*2) Bei gasförmigen und flüssigen Fluiden bis 25 mm²/s (cSt)

Typenschlüssel
853★ ★ ★ ★ . 9151. ★ ★ ★ ★ ★

| Gewindeform | Kennung |
|--|-----------|
| ISO G | 6 |
| NPT | 7 |
| Anschluss | Kennung |
| 1/4 | 0 |
| 3/8 | 1 |
| 1/2 | 2 |
| 3/4 | 3 |
| 1 | 4 |
| 1 1/4 | 5 |
| 1 1/2 | 6 |
| 2 | 7 |
| Ausführungen (Ventile) | Kennung |
| Normal geöffnet (NO), bis DN 25: Betriebsdruck 0,5 ... 35 bar (7 ... 507 psi) ab DN 32: Betriebsdruck 0,5 ... 25 bar (7 ... 362 psi) | 01 |
| Handhilfsbetätigung | 02 |
| Sitzdichtung FPM, Fluidtemperatur -10 ... +110°C (+14 ... +230°F) | 03 |
| Sitzdichtung PTFE, Fluidtemperatur -10 ... +110°C (+14 ... +230°F), Betriebsdruck 1 ... 25 bar (14 ... 362 psi) | 06 |
| Sitzdichtung EPDM, für Heißwasser, Fluidtemperatur -20 ... +110°C (-4 ... +230°F) | 14 |
| Trinkwasserausführung auf Anfrage | |

| Frequenz | Kennung |
|------------------------------|------------|
| Siehe Tabelle Frequenz Code | xx |
| Spannung | Kennung |
| Siehe Tabelle Spannungs Code | xxx |

Betätigungsmagnete

| Spannung und Frequenz Magnet 9151 | | | | | |
|-----------------------------------|---------------|----------|----------|----------------|---------------|
| Code Spannung | Code Frequenz | Spannung | Frequenz | Anzugsleistung | Halteleistung |
| 024 | 00 | 24 V DC | - | 18 W | 18 W |
| 024 | 50 | 24 V AC | 50 Hz | 45 VA | 35 VA |
| 110 | 50 | 110 V AC | 50 Hz | 45 VA | 35 VA |
| 120 | 60 | 120 V AC | 60 Hz | 45 VA | 35 VA |
| 230 | 50 | 230 V AC | 50 Hz | 45 VA | 35 VA |

Weitere Ausführungen auf Anfrage!

Elektrische Details für alle Magnetsysteme

| | |
|--------------------------|--|
| Ausführung | DIN VDE 0580 |
| Spannungstoleranz | ±10% |
| Einschaltdauer | 100% ED |
| Schutzart | EN 60529 IP65 |
| Steckverbinder | Form A nach DIN EN 175301-803 (im Beipack) |

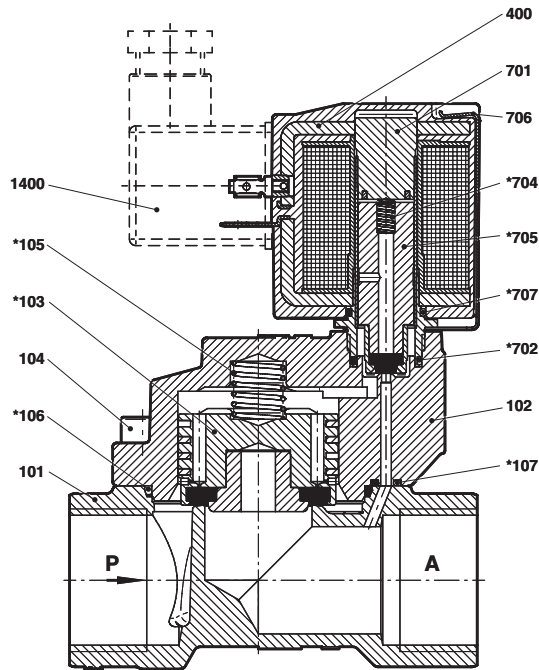
Nach DIN VDE 0580 bei Spulentemperatur von +20°C.
Bei betriebswarmer Magnetspule (DC) verringert sich die Leistungsaufnahme aus physikalischen Gründen um bis zu ca. 30%.

Zusätzliche Magnetsysteme für den Ex-Bereich

| ATEX-Kategorie | ATEX-Schutzart | IP-Schutzart | Magnet | Standard-Spannungen |
|----------------|---|--------------|--------|--------------------------------|
| II 3G II 3D | Ex ec IIC T4 Gc Ex tc IIIC T130°C Dc | IP65 | 9176 | 24 V DC, 110 V AC, 230 V AC |
| II 2G II 2D | Ex d mb IIC T4/T5 Gb Ex tb IIIC T130°C/ T95°C Db bis DN 25: Betriebsdruck 0,5 ... 16 bar ab DN 32: Betriebsdruck 0,5 ... 10 bar | IP65 | 468x | 24 V DC, 110 V AC, 230 V AC |
| II 2G II 2D | Ex eb mb IIC T4 Gb Ex mb tb IIIB T125°C Db | IP66 | 6126 | 24 V DC, 110 V AC, 230 V AC |

Achtung!

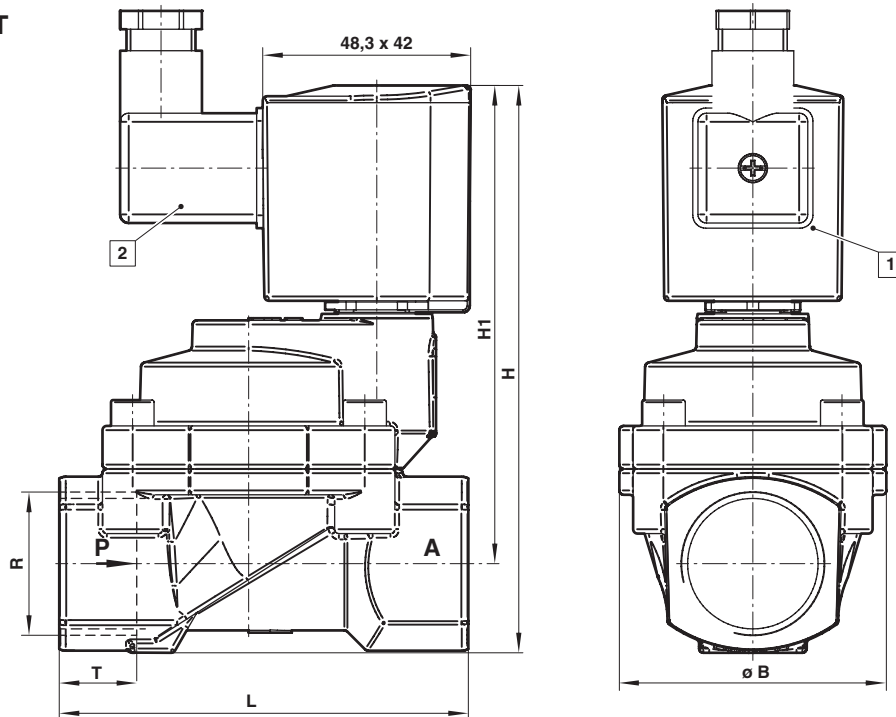
Bei explosionsgeschützten Magneten verringern sich die zulässigen Temperaturbereiche.

Schnittzeichnungen
G1/4 ... 2
1/4 ... 2 NPT


| Nr. | Bezeichnung |
|------|-----------------------------|
| 101 | Ventilgehäuse |
| 102 | Ventilgehäusedeckel |
| *103 | Ventilkolben |
| 104 | Zylinderschraube |
| *105 | Druckfeder |
| *106 | Dichtring |
| *107 | O-Ring / Dichtring |
| 400 | Magnetkörper |
| 701 | Magnethülse |
| *702 | O-Ring |
| *704 | Druckfeder |
| *705 | Anker |
| 706 | Federbügel |
| *707 | O-Ring |
| 1400 | Steckverbinder (im Beipack) |

Sämtliche mit * gekennzeichneten Teile sind im jeweiligen Verschleißteilsatz enthalten.
Bei Ersatzteilbestellung bitte komplette Typ-Nr. und Serien-Nr. angeben.

Abmessungen
**G1/4 ... 2
1/4 ... 2 NPT**

 Abmessungen in mm
Projection/First angle


- 1 Elektromagnet um 360° drehbar
2 Steckverbinder 4 x 90° umsteckbar (Steckverbinder im Beipack)

| Anschluss R | ø B | H | H1 | L | T | Typ |
|-------------|-----|-------|-------|-----|----|--------------------|
| G1/4 | 44 | 105 | 93,5 | 60 | 12 | 8536000.9151.xxxxx |
| 1/4 NPT | 44 | 105 | 93,5 | 60 | 12 | 8537000.9151.xxxxx |
| G3/8 | 44 | 105 | 93,5 | 60 | 12 | 8536100.9151.xxxxx |
| 3/8 NPT | 44 | 105 | 93,5 | 60 | 12 | 8537100.9151.xxxxx |
| G1/2 | 44 | 107,5 | 102,5 | 67 | 14 | 8536200.9151.xxxxx |
| 1/2 NPT | 44 | 107,5 | 102,5 | 67 | 14 | 8537200.9151.xxxxx |
| G3/4 | 50 | 119 | 102,5 | 80 | 16 | 8536300.9151.xxxxx |
| 3/4 NPT | 50 | 119 | 102,5 | 80 | 16 | 8537300.9151.xxxxx |
| G1 | 62 | 131,5 | 110,5 | 95 | 18 | 8536400.9151.xxxxx |
| 1 NPT | 62 | 131,5 | 110,5 | 95 | 18 | 8537400.9151.xxxxx |
| G1 1/4 | 92 | 166 | 137 | 132 | 20 | 8536500.9151.xxxxx |
| 1 1/4 NPT | 92 | 166 | 137 | 132 | 20 | 8537500.9151.xxxxx |
| G1 1/2 | 92 | 166 | 137 | 132 | 22 | 8536600.9151.xxxxx |
| 1 1/2 NPT | 92 | 166 | 137 | 132 | 22 | 8537600.9151.xxxxx |
| G2 | 109 | 186 | 151,5 | 160 | 24 | 8536700.9151.xxxxx |
| 2 NPT | 109 | 186 | 151,5 | 160 | 24 | 8537700.9151.xxxxx |

Hinweis zur Druckgeräterichtlinie (DGRL):

Die Ventile dieser Baureihe bis einschließlich der Größe DN 25 (G1) entsprechen Art. 4 Abs. (3) der Druckgeräterichtlinie (DGRL) 2014/68/EU. Das bedeutet Auslegung und Herstellung nach der im Mitgliedsstaat geltenden guten Ingenieurpraxis.

Die CE-Kennzeichnung am Ventil bezieht sich nicht auf die DGRL. Somit entfällt die Konformitätserklärung nach dieser Richtlinie.

Für Ventile > DN 25 (G1) gilt Art. 4 Abs. (1) Buchstabe d):

Die grundlegenden Anforderungen des Anhangs I der DGRL sind zu erfüllen. Die CE-Kennzeichnung am Ventil schließt die DGRL ein. Auf Wunsch kann eine Konformitätserklärung zur Verfügung gestellt werden.

Hinweis zur EMV-Richtlinie:

Durch eine geeignete elektrische Beschaltung der Ventile ist sicherzustellen, dass die Grenzwerte der harmonisierten Normen EN 61000-6-3 und EN 61000-6-1 eingehalten werden und damit die Richtlinie 2014/30/EU (Elektromagnetische Verträglichkeit) erfüllt ist.

Hinweis zur EAC-Kennzeichnung:

Die mit einer EAC-Kennzeichnung versehenen Produkte erfüllen die geltenden Anforderungen, die in den technischen Regelwerken der Eurasischen Wirtschaftsunion festgelegt sind.