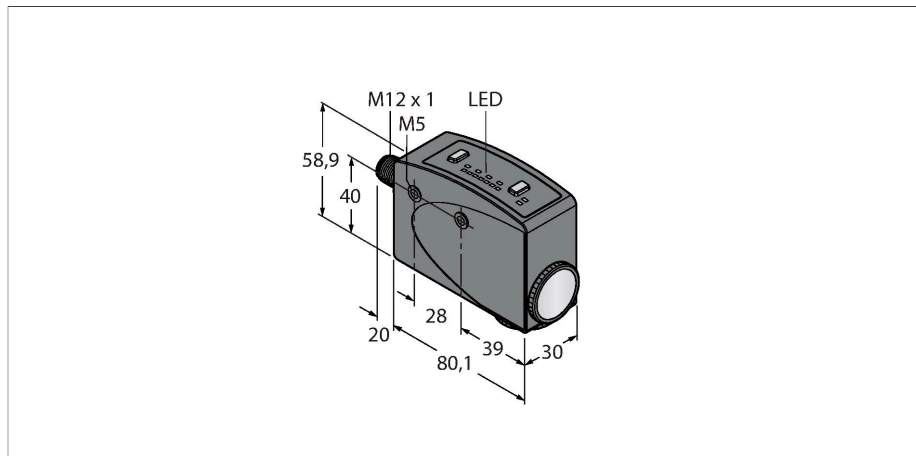


R58ECRGB1Q8

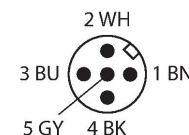
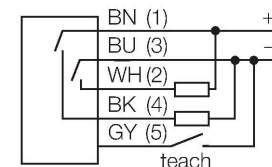
Sensor fotoeléctrico – Sensor de modo convergente Sensor de marcas cromáticas



- Clavija, M12 × 1, 5 polos
- Grado de protección IP67
- Programación a través de dos pulsadores Teach
- Indicación LED de 8 segmentos
- Posibilidad de ajustar un retardo de conexión y desconexión de 30 ms
- Selección automática de luz roja, verde o azul
- Campo de detección paralelo respecto al eje longitudinal de la carcasa
- Óptica desplazable en 90°
- Tensión de servicio: 10...30 VCC
- Salida de conmutación PNP/NPN
- Modo de conmutación ajustable (contacto de cierre / de apertura)
- Entrada Teach

Tipo	R58ECRGB1Q8
N.º de ID	3081509
Datos ópticos	
Función	Sensor de inspección
Modo de funcionamiento	Sensor de contraste
Tipo de luz	RGB
Distancia focal	10 mm
Alcance	10 mm
Datos eléctricos	
Tensión de servicio	10...30 VCC
Ondulación residual	< 10 % U _{ss}
Corriente DC nominal	≤ 100 mA
Corriente sin carga	≤ 75 mA
Protección cortocircuito	sí
Protección contra polaridad inversa	sí
Salida eléctrica	Contacto NA, PNP/NPN
Frecuencia de conmutación	10 kHz
Retardo de la activación	≤ 1000 ms
Opción de configuración	Pulsador Programación remota
Datos mecánicos	
Diseño	Rectangular, R58
Medidas	80.1 x 30 x 58.9 mm
Material de la cubierta	Metal, Aleación de cinc fundido, Acabado en negro

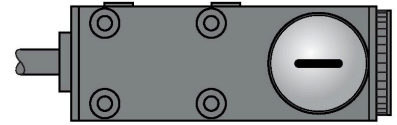
Esquema de conexiones



Principio de Funcionamiento

El sensor de marcas cromáticas diferencia todos los contrastes de color en los códigos habituales de productos y material. Para ello, el aparato selecciona automáticamente uno de los tres LEDs de color emisores integrados para obtener la máxima relación de contraste. El tiempo de reacción muy corto, de 50 µs, es idóneo para aplicaciones de alta velocidad. La configuración de las relaciones de contraste, modo de conmutación y retardo temporal en el sensor puede efectuarse bien a través de un pulsador, bien externamente a través de la línea Teach (gy). La configuración del aparato puede efectuarse tanto estáticamente para diferencial entre encendido y apagado antes de la puesta en servicio, como dinámicamente durante el funcionamiento.

Lente	Plástico, Acrílico
Conexión eléctrica	Conectores, M12 × 1, PVC
N° de conductores	5
Temperatura ambiente	-10...+50 °C
Humedad relativa del aire	0...90 %
Grado de protección	IP67
Propiedades espec.	Hold/Delay
Indicación de la tensión de servicio	LED, Verde
Indicación estado de conmutación	LED, Amarillo
Indicación de exceso de ganancia	Gráfico de barras, Rojo
Pruebas/aprobaciones	
Aprobaciones	CE



SMB55A 3053259

ángulo de montaje, acero inoxidable, para el modelo R58A/R58E y QL56/QL51

SMB55RA 3053261

Escuadra de montaje, en ángulo recto, acero inoxidable, para los modelos R58A/R58E y QL56/QL51

SMB55F 3053260

Escuadra de montaje, acero inoxidable, para los modelos R58A/R58E y QL56/QL51

SMB55S 3053265

ángulo de montaje, acero inoxidable, para el modelo R58A/R58E y QL56/QL51

Dibujo acotado	Tipo	N.º de ID	
	WKC4.5T-2/TEL	6625028	Cable de conexión, conector hembra M12, acodado, 5 polos, longitud de cable: 2m, material de la funda: PVC, negro; homologación cULus; disponibles otras longitudes de cable y variantes, véase www.turck.com

R58ECRQB1Q8

Dibujo acotado**Tipo**

RKC4.5T-2/TEL

N.º de ID

6625016

Cable de conexión, conector hembra M12, recto, 5 polos, longitud de cable: 2m, material de la funda: PVC, negro; homologación cULus; disponibles otras longitudes de cable y variantes, véase www.turck.com

