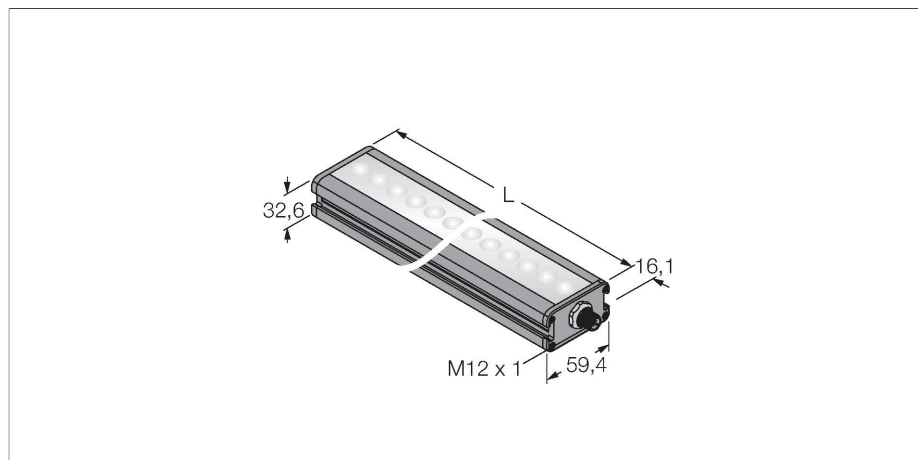


LEDRLA435XD6-XQ

Bildverarbeitung – Lineare Flächenleuchte



Merkmale

- High-Intensity
- Schutzart: IP50
- Farbe: Rot
- Spannungsversorgung: 24 VDC
- Stecker M12x1

Anschlussbild

	BN (1)	+
	BU (3)	-
	WH (2) strobe (+)	
	BK (4) strobe (-)	
	GY (5) active high/ active low	

Technische Daten

Typ	LEDRLA435XD6-XQ
Ident-No.	3012824
Signal- und Anzeigedaten	
Einsatzzweck	Bildverarbeitung
Funktion	Linienleuchte
Lichtart	Rot
Wellenlänge	620...630 nm
Abstrahlwinkel	6.5°
LED-Lebensdauer (L70)	50000 h
Merkmale Farbe 1	Rot
Besondere Merkmale	Wash down
Elektrische Daten	
Betriebsspannung	24 VDC
DC Bemessungsbetriebsstrom	≤ 1500 mA
Max. Stromaufnahme pro Farbe	1500 mA
Mechanische Daten	
Bauform	Quader
Abmessungen	478.1 x 59.4 x 32.6 mm
Gehäusewerkstoff	Metall, AL eloxiert
Fensterwerkstoff	Kunststoff, diffus
Elektrischer Anschluss	Steckverbinder, M12 x 1, PVC
Aderzahl	5
Umgebungstemperatur	0...+50 °C
Schutzart	IP50
Tests/Zulassungen	
Zulassungen	CE, cULus listed

Funktionsprinzip

Hochintensive Ausleuchtung großer Bereiche bei großen Entfernungen.

