

**350 bar**

**Proportional-Druckbegrenzungsventil  
max. 320 l/min**

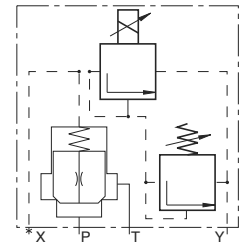
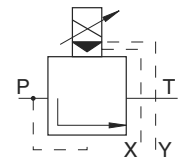
- Proportional-Druckbegrenzungsventile ermöglichen eine stufenlose Einstellung des Druckes.
- Problemlose Programmierung verschiedener Drücke über Hilfsrelais und Potentiometer.

**Proportional pressure relief valve  
max. 320 l/min**

- Proportional pressure relief valves allow continuous adjustment of the pressure.
- Easy programming of different pressures via an auxiliary relay and a potentiometer.

**Limiteur de pression proportionnel  
max. 320 l/min**

- Les limiteurs de pression proportionnels permettent de régler la pression progressive.
- Programmation de différentes pressions à travers relais et potentiomètre.



**A1H512**

Januar '09 / January '09 / Janvier '09

**VPDBVE16\_\_**

**Ausführung und Anschlußgröße**

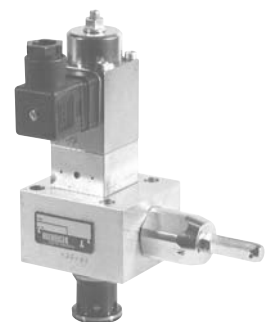
Einsteckventil, hydraulisch vorgesteuert  
siehe Abmessungen

**Design and port size**

Plug-in cartridge valve, hydraulically pilot operated,  
see dimensions

**Modèle et taille de raccordement**

Valve en cartouche, pilotage hydraulique  
voir dimensions



**Ausführung und Anschlußgröße**

Einsteckventil, hydraulisch vorgesteuert  
siehe Abmessungen

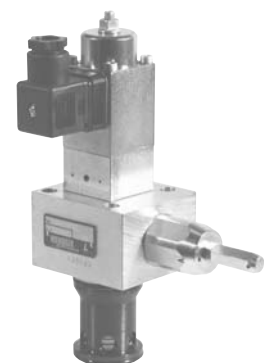
**Design and port size**

Plug-in cartridge valve, hydraulically pilot operated,  
see dimensions

**Modèle et taille de raccordement**

Valve en cartouche, pilotage hydraulique  
voir dimensions

**VPDBVE32\_\_**



## Kenngrößen

### Allgemein

#### Bauart

Sitz- bzw. Kolbenventil

#### Ausführung

Einsteckventil

#### Anschlußgröße

siehe Abmessungen

#### Masse

VPDBVE16\_: 2,0 kg

VPDBVE32\_: 2,2 kg

#### Einbaulage

beliebig, Einschränkungen siehe Abmessungen

#### Volumenstromrichtung

siehe Symbole

#### Umgebungstemperaturbereich

min -30 °C, max +50 °C

### Hydraulische Kenngrößen

#### Betriebsdruck

P, T, X: max = 350 bar

Y = drucklos zum Tank

#### Druckbereiche

siehe Bestellangaben

#### Druckflüssigkeit

Mineralöl nach DIN 51524, andere Medien auf Anfrage

#### Druckflüssigkeitstemperaturbereich

min = -25 °C, max = +70 °C

#### Volumenstrom

VPDBVE16\_: 8 - 150 l/min

VPDBVE32\_: 12 - 320 l/min

#### Viskositätsbereich

min = 10 mm<sup>2</sup>/s, max = 600 mm<sup>2</sup>/s

#### Verschmutzungsstufe für

##### Druckmittel

max. Klasse 10 nach NAS 1638 zulässig

#### Filterempfehlung

Filterrückhalterate  $\beta_{25}>75$

#### Steueröl

ca. 1,3 l/min

#### Hysteresis

50 - 80 mA ohne Dither

< 30 mA mit Dither

#### Wiederholgenauigkeit

< 1 %

#### Linearität

5 % für den gesamten Steuerbereich

#### Schaltzeit

ca. 80 ms bei 0-100% Sprungsignal

## Characteristics

### General

#### Type

Poppet or piston valve

#### Design

Cartridge valve

#### Port size

see dimensions

#### Weight (mass)

VPDBVE16\_: 2,0 kg

VPDBVE32\_: 2,2 kg

#### Installation

arbitrary, for exceptions see dimensions

#### Flow direction

see symbols

#### Ambient temperature range

min -30 °C, max +50 °C

### Hydraulic characteristics

#### Operating pressure

P, X: max = 350 bar

Y = pressure-less to the tank

#### Pressure ranges

see order instructions

#### Hydraulic medium

Mineral oil according to DIN 51524, other media on request

#### Pressure media temperature range

min = -25 °C, max = +70 °C

#### Volume flow

VPDBVE16\_: 8 - 150 l/min

VPDBVE32\_: 12 - 320 l/min

#### Viscosity range

min = 10 mm<sup>2</sup>/s, max = 600 mm<sup>2</sup>/s

#### Contamination level for pressure medium

max. class 10 according to NAS 1638

#### Filter

Retention rate  $\beta_{25}>75$

#### Control oil

approx. 1,3 l/min

#### Hysteresis

50 - 80 mA without dither

< 30 mA with dither

#### Repeatability

< 1 %

#### Linearity

5 % for the whole control range

#### Switching times

approx. 80 ms at 0-100% bar signal

## Caractéristiques

### Généralités

#### Type

Valve à clapet resp. à tiroir

#### Modèle

Valve en cartouche

#### Taille de raccordement

voir dimensions

#### Masse

VPDBVE16\_: 2,0 kg

VPDBVE32\_: 2,2 kg

#### Position de montage

indifférente, restrictions voir dimensions

#### Sens d'écoulement

voir symbole

#### Plage de température ambiante

min -30 °C, max +50 °C

### Caractéristiques hydrauliques

#### Pression de service

P, X: max = 350 bar

Y = sans pression vers le réservoir

#### Gammes de pression

voir indications de commande

#### Fluide hydraulique

Huile minérale DIN 51524, autres sur demande

#### Plage de température du fluide hydraulique

min = -25 °C, max = +70 °C

#### Débit

VPDBVE16\_: 8 - 150 l/min

VPDBVE32\_: 12 - 320 l/min

#### Plage de viscosité

min = 10 mm<sup>2</sup>/s, max = 600 mm<sup>2</sup>/s

#### Degré de pollution

max. classe 10 suivant NAS 1638 admissible

#### Filtration recommandée

Taux de filtration  $\beta_{25}>75$

#### Huile de commande

env. 1,3 l/min

#### Hystérésis

50 - 80 mA sans fonction dither

< 30 mA avec fonction dither

#### Reproductibilité

< 1 %

#### Linéarité

5 % pour la gamme de commande complète

#### Temps de commutation

env. 80 ms pour un saut de signal de 0-100%

## Kenngrößen

### Betätigungsart

elektromagnetisch  
mit Proportionalmagnet

**Nennspannung**  
24 V

**Spannungsart**  
DC

**Steuerstrom**  
min.= 50 mA; max.= 680 mA

**Nennstrom**  
680 mA

**Nennleistung**  
12,4 W

**Spulenwiderstand**  
25,3 Ω (20°C)

**Einschaltdauer**  
Dauerbetrieb

**Schutzart**  
nach DIN40050, IP65 mit aufgesteckter  
Gerätesteckdose

**Anschlußart**  
Steckverbindung DIN43650-AF2-PG11

## Characteristics

### Actuation

electromagnetic  
with proportional solenoid

**Nominal voltage**  
24 V

**Voltage**  
DC

**Control current**  
min.= 50 mA; max.= 680 mA

**Nominal current**  
680 mA

**Nominal capacity**  
12,4 W

**Coil resistance**  
25,3 Ω (20°C)

**Duty cycle**  
Continuous operation

**Electrical protection**  
According to DIN40050,  
IP65 with plug

**Connection**  
Connector DIN43650-AF2-PG11

## Caractéristiques

### Mode d'actionnement

électromagnétique  
par électro-aimant proportionnel

**Tension nominale**  
24 V

**Alimentation**  
DC

**Courant de commande**  
min.= 50 mA; max.= 680 mA

**Courant nominal**  
680 mA

**Puissance nominale**  
12,4 W

**Résistance des bobines**  
25,3 Ω (20°C)

**Taux de service**  
Fonctionnement continu

**Indice de protection**  
suivant DIN40050, IP65 avec  
connecteur adapté

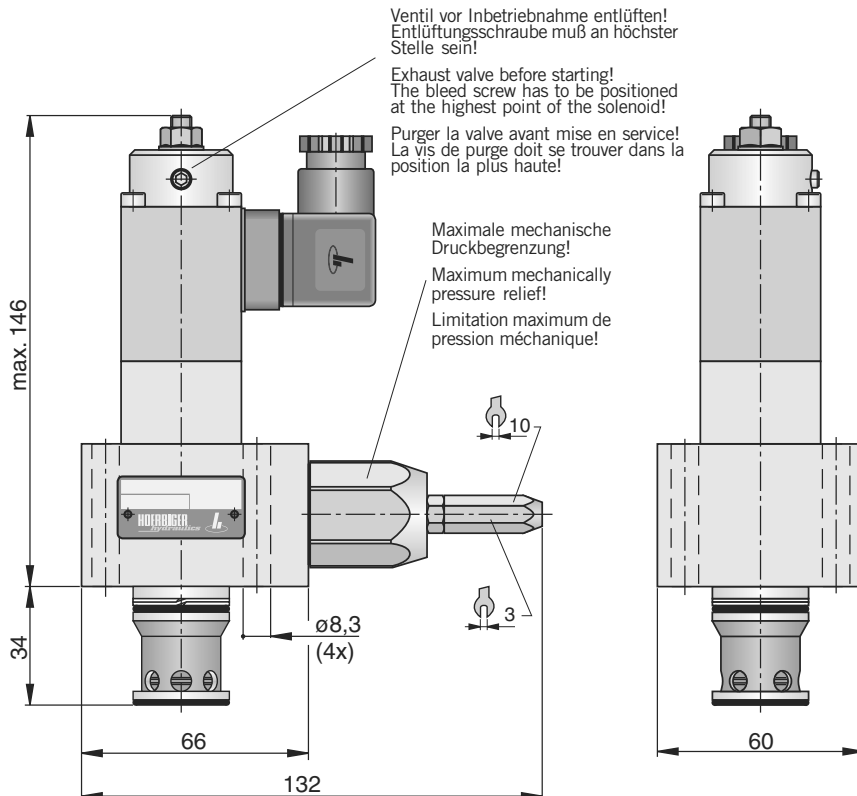
**Type de connexion**  
Connecteur suivant DIN43650-AF2-PG11

## Abmessungen (mm)

## Dimensions (mm)

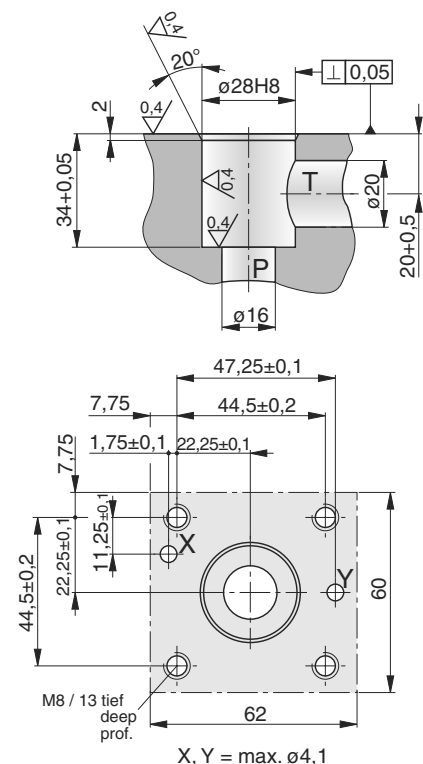
## Dimensions (mm)

### VPDBVE16 \_

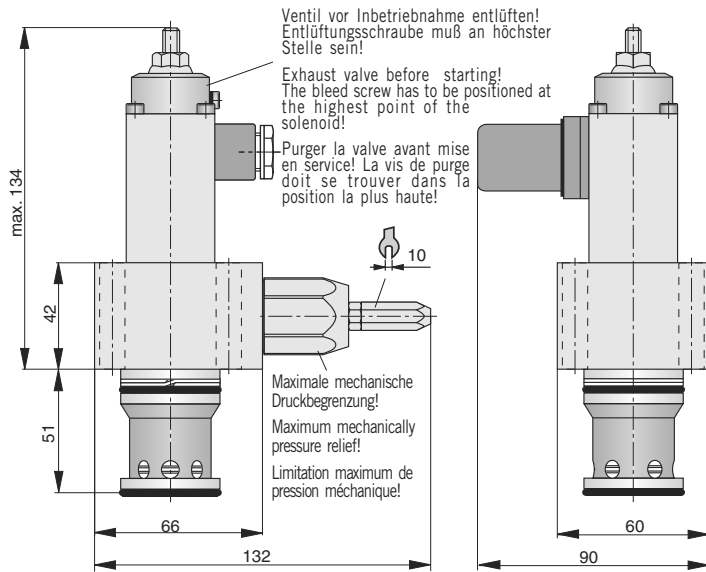


### Einbauraum / Mounting space /

### Logement

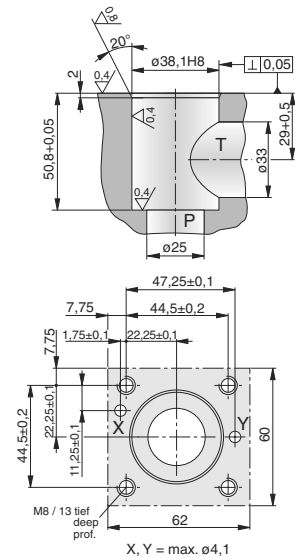


## VPDBVE32



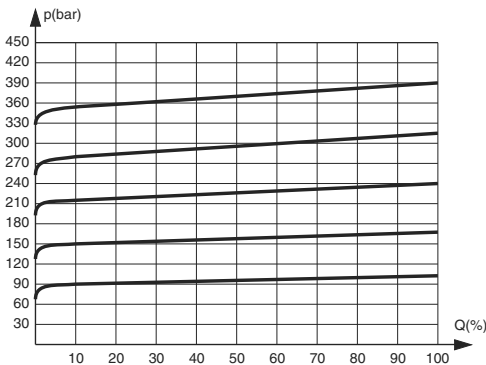
## Einbauraum / Mounting space /

## Logement



## Kennlinien

gemessen bei 50 °C Öltemperatur,  
Viskosität 35 mm<sup>2</sup>/s, Toleranz ±5 %,

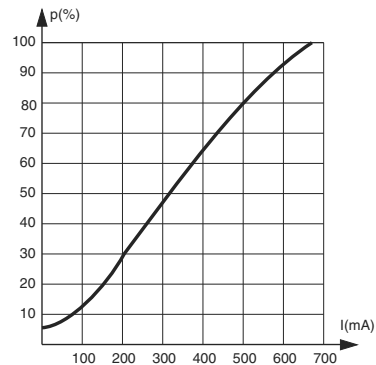


## Characteristic curves

Oil temperature +50 °C,  
Viscosity 35 mm<sup>2</sup>/s, deviation±5 %,

## Courbes caractéristique

température de l'huile +50 °C,  
viscosité 35 mm<sup>2</sup>/s, tolérance ±5 %,



## Bestellangaben

Serienkennzeichnung siehe  
Basisinformationen

Typenbezeichnung  
Type code  
Code d'identification

## Order instructions

Production code see  
basic informations

VPDB	VE16	C
	1	2

## Indications de commande

Numéro de série voir  
informations générales

Bestellbeispiel  
Ordering example  
Spécifications de commande

### 1 Bauform Type Type

**VE16** siehe Abmessungen  
see dimensions

**VE32** voir dimensions

### 2 Druckbereich Pressure range Gamme de pression

**A** 5 - 70 bar

**B** 8 - 140 bar

**C** 10 - 210 bar

**D** 15 - 280 bar

**E** 20 - 350 bar