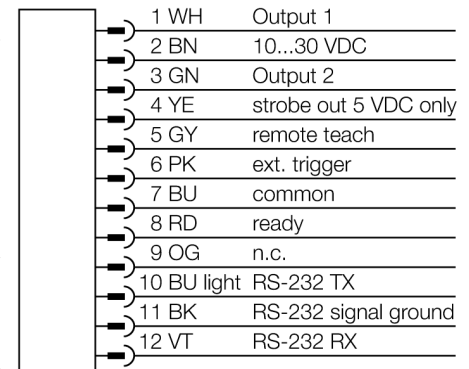




- 1/3" CMOS, 752x480 Pixel
- Integrierte Ringleuchte: Infrarot
- Schutzart IP67
- Externer Blitz-Ausgang +5VDC
- Externer Triggereingang
- 16mm Linse, M12x1
- Externes Display RD35 erforderlich
- Betriebsspannung :10...30 VDC
- Stecker M12x1, 12-polig
- 2x PNP-Schaltausgang
- 1x RS232 Datenkommunikation
- USB-2.0-Host: M8 Kupplung, 4-polig

Typenbezeichnung	IVURGP16
Ident-Nr.	3082352
Bauform	Quader, iVu
Abmessungen	51.5 x 81.2 x 95.3 mm
Gehäusewerkstoff	Kunststoff, PBT
Fensterwerkstoff	Acryl, klar
Anschluss	Steckverbinder, M12 x 1, Achtdraht
Schutzart	IP67
Umgebungstemperatur	0...+50°C
Betriebsbereitschaftsanzeige	LED, grün
Schaltzustandsanzeige	LED, grün
Fehlermeldung	LED rot
Betriebsspannung	10... 30 VDC
DC Bemessungsbetriebsstrom	≤ 500 mA
Kurzschlusschutz	ja/ taktend
Verpolungsschutz	ja
Schaltelementfunktion	Schließer, PNP
Ausgangsstrom	≥ 150 mA
Betriebsart	Grauwert
Bildsensor	CMOS
Auflösung	752 x 480 Pixel
Bildfrequenz	100 fps
Lichtart	IR
Brennweite	16 mm

Anschlussbild

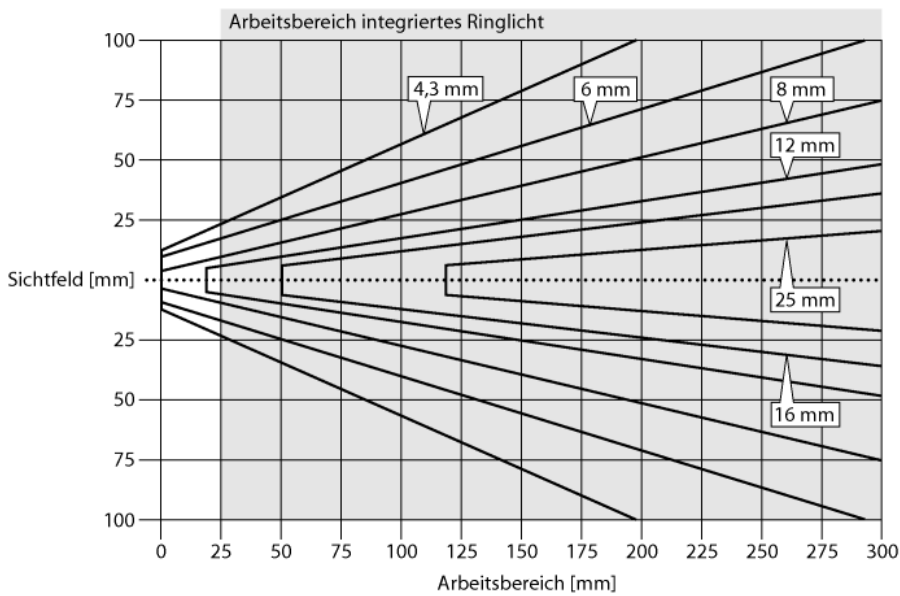


Funktionsprinzip

Der Sensor beinhaltet drei Betriebsarten zur Auswahl in einer Einheit:

1. Mustererkennung, zur Bestimmung, ob ein Muster auf einem Objekt mit einem Referenzmuster übereinstimmt.
2. Fleckerkennung, zur Merkmalerkennung eines bestimmten Merkmals (oder Merkmale).
3. Merkmalerkennung mit Positionierung, die sich auf Bewegungen einstellt.

Es ist kein externer PC zur Sensorkonfiguration erforderlich! Über die USB-Schnittstelle können Log-Dateien und Firmware-Updates übertragen werden.



Auswahl der Brennweite

Der Vision-Sensor in passender Ausführung kann bei bekannter Objektgröße oder bekanntem Sichtfeld einfach über das Verhältnis zwischen Reichweite und Brennweite des Objektes ausgewählt werden. Zur Auswahl dient die aufgeführte Grafik. Hier sind die Reichweiten über die Objektiv-Brennweiten zum Sichtfeld ins Verhältnis gesetzt.

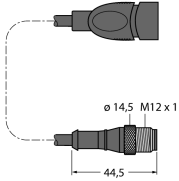
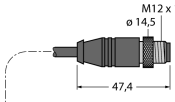
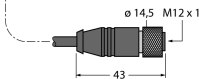
Zubehör

Typ	Ident-Nr.		Maßbild
SMBIVURAR	3082547	Rechtsseitig montierbarer Haltewinkel	
SMBIVURAL	3082546	Linksseitig montierbarer Haltewinkel	
SMBIVUU	3082549	U-Haltewinkel zur Bodemontage (enthält Bodenplatte SMBIVUB)	
SMBIVUB	3082548	Bodenplatte für erweiterte Montagemöglichkeiten	

Anschlusszubehör

Typ	Ident-Nr.		Maßbild
MQDC2S-1206	3011420	Spannungsversorgung, Kupplung M12x1, 12-polig, 1.83m	

Anschlusszubehör

Typ	Ident-Nr.		Maßbild
MQDEC-801-USB	3081158	USB-Adapterkabel, Stecker M12x1, 8-polig, 0.3m	
IVURDM-QD-803	3028673	Remote Display, M12x1, 8-polig, 0.91m	 

Funktionszubehör

Typ	Ident-Nr.		Maßbild
RDM35	3029512		