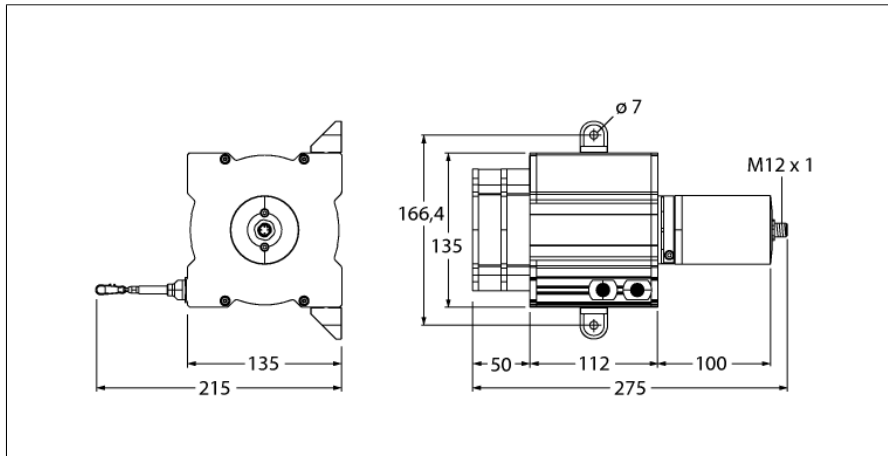


**Seilzuggeber
DW20000-135-PA-H1141**



- Messbereich bis 20000mm
- M12 Steckverbinder
- Schutzart: IP65
- Potenziometrischer Ausgang 1k Ohm
- Versorgungsspannung max. 30V DC

1	U _B	+
2	out	
3	GND	
4	n.c.	

Typenbezeichnung	DW20000-135-PA-H1141
Ident-Nr.	1544563
Messbereich [A...B]	20000mm
Linearitätsabweichung	≤ 0.1 %
Umgebungstemperatur	-20...+85°C
Betriebsspannung	0... 30 VDC
Kurzschlusschutz	ja
Ausgangsfunktion	Dreidraht, Potentiometer
Gehäusewerkstoff	Titan eloxiertes Aluminium
Auszugkraft min.	7 N
Auszugkraft max.	12.4 N
Auszugeschwindigkeit max.	5 m/s
Auszugeschwindigkeit max.	60 m/s ²
Seilmaterial	Edelstahl
Anschluss	Steckverbinder, M12 x 1
Schutzart	IP65

**Seilzuggeber
DW20000-135-PA-H1141**

TURCK

Industrielle
Automation

Anschlussbelegung

Signal	+U_s	Schleifer	Gnd	-	-	-	-	-	-
Pinbelegung	1	2	3	4	-	-	-	-	-

Zubehör

Typ	Ident-Nr.		Maßbild
RDR-1	1544753	Umlenkrolle aus Aluminium für Seilzuggeber	