

# RE.0444 R

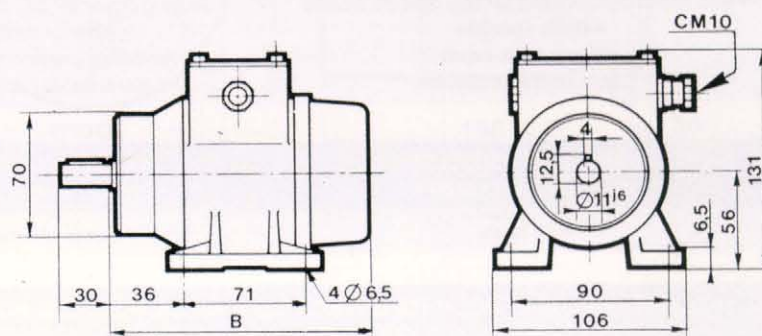
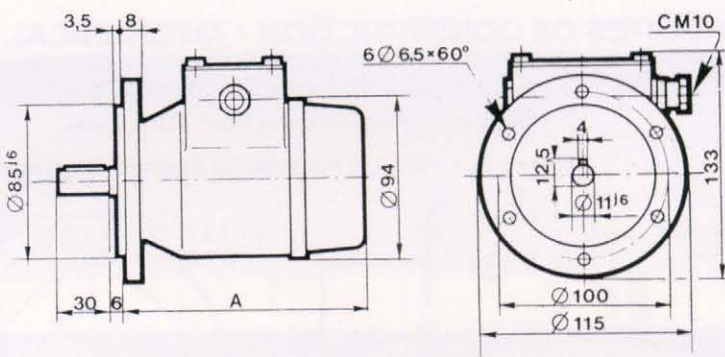
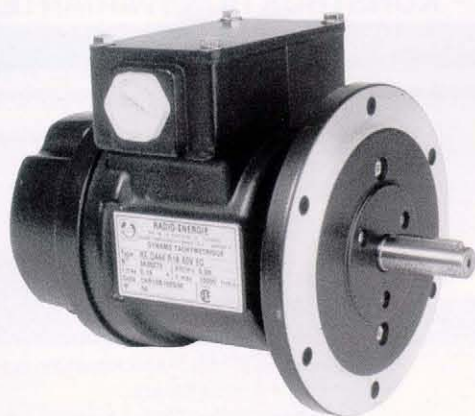


## DESTINATION

- Applications industrielles
- Contrôle et régulation

## DESCRIPTION

- Dynamo tachymétrique dérivée du modèle RE.0444 N
- Modèle très robuste
- Raccordement par boîte à borne
- Existe en 1 et 2 collecteurs



	1 collecteur 1 commutator 1 kollektor	2 collecteurs 2 commutators 2 kollektoren
<b>A</b> mm	136	155
<b>B</b> mm	142	161
<b>Masse Weight</b> kg	2,8	3,2
<b>Gewicht</b>		

## CARACTÉRISTIQUES GÉNÉRALES • GENERAL DATA • ALLGEMEINE KENNDATEN

DÉSIGNATION	DESIGNATION	BEZEICHNUNG	Symb. Symb. Symb.	Unité Unit Einheit	Val/Val/Wert
Limite mécanique de la vitesse	Max. speed (mechanical)	Max Drehzahl (mechanisch)	$n_m$	tr/min rpm U/min	12000
Moment d'inertie	Moment of inertia	Trägheitsmoment	J	kg cm <sup>2</sup>	0,950
Couple d'entraînement à vide	No load driving torque	Leerlaufantriebsmoment	$M_r$	N.cm	1,50
Effort radial max. sur l'arbre	Max. radial shaft stress	Zulässige Radialkraft auf der Welle	F	da N	1,0
F.E.M. max. admissible	Maximum E.M.F.	Max zulässige E.M.K.	$E_m$	V	600
Erreur de linéarité max.	Maximum linearity error	Max. Linearitätsfehler	$\Delta E$	% $E_T$	≤ 0,15
Taux d'ondulation global (crête à crête)	Overall ripple rate (peak to peak)	Gesamter Oberwellenanteil (spitze-spitze)	$\Delta E_c$	% $E_c$	≤ 0,5
Harmoniques de rotation (f=2 p.n)	Rotation harmonics (f=2 p.n)	Rotationsoberwellen (f=2 p.n)	$\Delta E_p$	% $E_c$	≤ 0,2
Harmoniques d'encoches (f=Z.n)	Slot harmonics (f=Z.n)	Nutenoberwellen (f=Z.n)	$\Delta E_z$	% $E_c$	≤ 0,3
Précision d'étalonnage	Calibration precision	Eichgenauigkeit	$\Delta E_o$	% $E_{T0}$	± 1
Dérive F.E.M. en temp. - sans compensation - avec compensation	E.M.F. temp. drift - not compensated - compensated	Temperaturgang der E.M.K. - nicht kompensiert - kompensiert	$\Delta E_e$	%/°C	0,02 0,005
Constante de temps	Time constant	Zeitkonstante	$C_t$	ms	2,5
* Filtre : Constante de temps du filtre Courant de charge Vitesse	* Filter : Time constant of filter Load current Speed	* Filter : Filterzeitkonstante Laststrom Drehzahl	$R_f \times R_C$ $I_c$ n	ms mA tr/min rpm U/min	0,47 5 3000

DÉTAILS CONSTITUTIFS CONSTRUCTION DETAILS FERTIGUNGSEINZELHEITEN		
Nombre de pôles Number of poles Polzahl	2p	2
Nombre d'encoches induit Number of armature slots Nutzanzahl	Z	19
Nombre de lames au collecteur Number of commutator blades Kollektorlamellenzahl	K	57
Classe d'isolation Insulation class Isolationsklasse	B	(IEC34-1)
Température d'utilisation Operating temperature Betriebstemperatur		-30° +130° C
Protection climatique Climatic protection Klimaschutz	$C_a$	(IEC68-1)
Degré de protection Protection degree Schulzart	IP 54	(IEC34-5)
Sens de rotation : réversible Direction of rotation : reversible Drehrichtung : reversierbar		
Excitation : Aimants permanents : Alnico Excitation : Permanent magnets : Alnico erregung : Permanentmagnete : Alnico		



**DESTINATION**

- Industrial applications
- Control and regulation

**DESCRIPTION**

- DC tachometer generator derived from RE.0444 N model
- Rugged model
- Terminal box
- Available with one or two commutators

**ANWENDUNGSBEREICH**

- Industrieinsatz
- Steuerung und Regelung

**BESCHREIBUNG**

- Gleichstrom-Tachometerdynamo RE.0444 N-Variante
- Sehr robuste Ausführung
- Klemmenkasten
- Mit einem oder zwei Kollektoren

TYPE - TYP  
**RE.0444 R****VARIANTES DE CONSTRUCTION • MECHANICAL OPTIONS • KONSTRUKTIONSVARIANTEN****BOUTS D'ARBRES ET ROUEMENTS / SHAFT ENDS AND BEARINGS / WELLENENDEN UND KUGELLAGER**

	Côté entraînement / Mounting side / Antriebsseite			Côté opposé entraînement / Opposite mounting side / Gegenantriebsseite		
	D (mm)	L (mm)	Roulements / Bearings / Kugellager	D (mm)	L (mm)	Roulements / Bearings / Kugellager
Standard	11	30	12 x 28 x 8 ZZ	7	30	8 x 22 x 7 ZZ
Max	14	-	15 x 32 x 9 ZZ	8	-	8 x 22 x 7 ZZ

VARIANTES DE CONSTRUCTION	OPTIONS	SONDERAUSFÜHRUNGEN
<ul style="list-style-type: none"> <li>• Joint sur bout d'arbre (IP 56)</li> <li>• Bride spéciale</li> <li>• Avec multiplicateur de vitesse</li> </ul>	<ul style="list-style-type: none"> <li>• Sealing ring (IP 56)</li> <li>• Special flange</li> <li>• With multiplier</li> </ul>	<ul style="list-style-type: none"> <li>• Wellendichtung (IP 56)</li> <li>• Sonderflansche</li> <li>• Mit Zahnradübersetzung</li> </ul>

ADAPTATION USUELLES SUR 2 <sup>ème</sup> BOUT D'ARBRE	AVAILABLE OPTIONS ON 2nd SHAFT END	GÄNGIGE ANBAUMÖGLICHKEITEN AM 2. WELLENENDE
• Adaptation possible de différents capteurs	• Possible adaptation of different sensors	• Verschiedene Geber

REPÉRAGE ET POLARITÉ DES BORNES (CÂBLES) POUR UNE ROTATION ANTIHORAIRE VUE DU CÔTÉ ENTRAÎNEMENT  
 MARKINGS AND POLARITY OF TERMINALS (CABLES) FOR COUNTER-CLOCKWISE ROTATION VIEWING THE MOUNTING FACE  
 KENNZEICHNUNG UND POLARITÄTEN DER KLEMMEN (KABEL) FÜR EINE LINKSDREHUNG AUF DER A-SEITE

1 collecteur / 1 commutator / 1 Kollektor	2 collecteurs / 2 commutators / 2 Kollektoren			
A1 : + A2 : -	Coll. 1	1 A1 : + 1 A2 : -	Coll. 2	2 A1 : + 2 A2 : -

**VARIANTES ÉLECTRIQUES • ELECTRICAL OPTIONS • ELEKTRISCHE AUSFÜHRUNGEN**

			Min.											Max.
F.E.M à 1000 tr/mn E.M.F at 1000 rpm E.M.K bei 1000 U/min	E <sub>n</sub>	V	1 coll.	6	20	30	40	50	60	80	100	120	150	200
			2 coll.	2 x 20	2 x 30	2 x 40	2 x 50	2 x 60	2 x 80	2 x 100	2 x 120	2 x 150	2 x 200	
Constante de vitesse Voltage gradient Drehzahlkonstante	C <sub>v</sub>	V/tr/min V/rpm V/U/min	1 coll.	0,006	0,020	0,030	0,040	0,050	0,060	0,080	0,100	0,120	0,150	0,200
			2 coll.	2 x 0,02	2 x 0,03	2 x 0,04	2 x 0,05	2 x 0,06	2 x 0,08	2 x 0,10	2 x 0,12	2 x 0,15	2 x 0,20	
Résistance à l'induit Armature resistance Ankerwiderstand	R <sub>a</sub>	Ω	1 coll.	1,50	12	28	45	70	100	180	280	400	640	900
			2 coll.	2 x 1,50	2 x 12	2 x 28	2 x 45	2 x 70	2 x 100	2 x 180	2 x 280	2 x 400	2 x 640	2 x 900
Courant max. thermique Max thermal load Thermischer Grenzstrom	I <sub>th</sub>	A	1 coll.	1,40	0,55	0,35	0,25	0,22	0,18	0,14	0,11	0,09	0,07	0,07
			2 coll.	2 x 1,40	2 x 0,55	2 x 0,35	2 x 0,25	2 x 0,22	2 x 0,18	2 x 0,14	2 x 0,11	2 x 0,09	2 x 0,07	2 x 0,07
Vitesse max. admissible Max. allowed speed Max. zulässige Drehzahl	n <sub>a</sub>	tr/min rpm U/min	1 coll.	12000	12000	12000	12000	12000	10000	7500	6000	5000	4000	3000
			2 coll.	12000	12000	12000	12000	12000	10000	7500	6000	5000	4000	3000

**B A L A I S • B R U S H E S • B Ü R S T E N**

Nombre Number Anzahl	Dimensions Sizes Maße mm	Qualité/Grade/Qualität	Domaine d'utilisation/Application limits/Anwendungsbereich			Réf./Ref/Referenz
		Électrographitiques Electrographite Elektrographit	STANDARD	F.E.M. maxi Max. output voltage Max. Spannung	600 V	31 - 41 - EG
4 ou 8 or - oder	3,1 x 4,1 x 10	Carbo-argent Silver-graphite Silber-Kohle	Recommandés pour vitesses lentes et F.E.M Recommended for low speed and E.M.F Empfohlen für kleine drehzahlen und E.M.K	< 300 V < 300 V < 300V	31 - 41 - CA	



Transdrive Engineering Services Ltd, Units 18 - 20 Moss Lane, Heyside, Royton, Oldham. OL2 6HR. England, UK

tel: +44 (0)1706 881940

fax: +44 (0)1706 882436

e-mail: sales@transdrive.co.uk

website: www.transdrive.co.uk