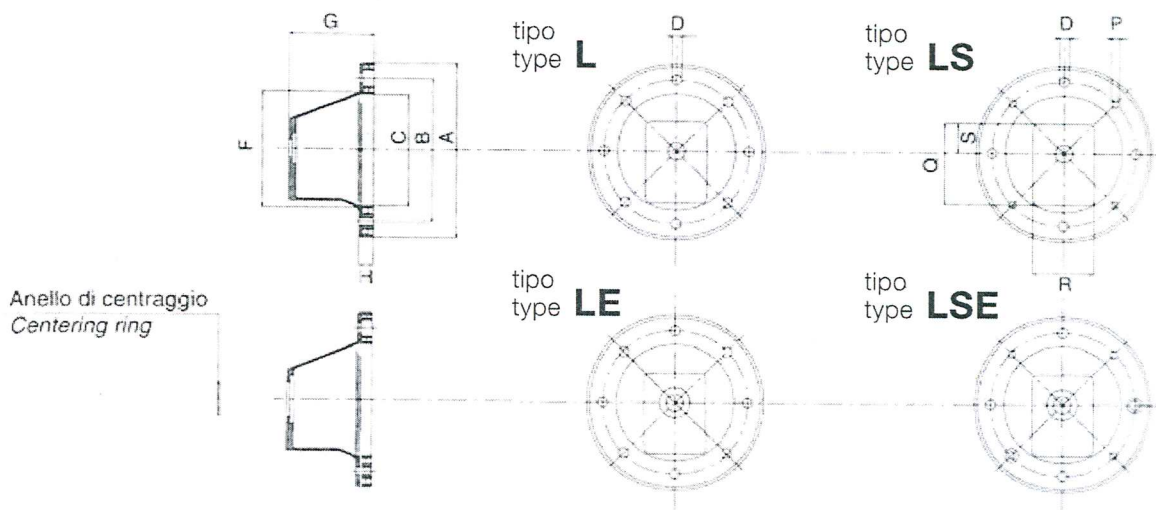


TIPOLOGIA DELLE LANTERNE DISPONIBILI / TYPE OF AVAILABLE BELLHOUSINGS



- L** 8 fori passanti lato motore
8 passing holes on motor side
- LS** 4 fori passanti + 4 fori filettati lato motore
4 passing holes + 4 threaded holes on motor side

- LE** 8 fori passanti lato motore e anello di centraggio in lamiera per estrazione del giunto
8 passing holes on motor side + sheet metal centering ring for the extraction of the coupling.
- LSE** 4 fori passanti + 4 fori filettati lato motore e anello di centraggio in lamiera per estrazione del giunto
4 passing holes + 4 threaded holes on motor side + sheet metal centering ring for the extraction of the coupling.

Tabella / Table 20

Potenza motore 4 poli 1450 giri/1'			Semigiunto lato motore Motor side halfcoupling						
Motor power 4 poles 1450 revs/min			Codice Part number	Dimensioni / Dimensions (mm)					
KW	Taglia Size	HP		A	C	G	D	CH	T
0,12	63	0,16	ND 48A	48	30	19	11	4	12,8
0,18		0,25							
0,25		0,35							
0,37	71	0,55	ND 48B	48	30	29	14	5	16,3
0,55		0,75							
0,75		1							
1,1	80	1,5	ND 48C	48	38	54	19	6	21,8
1,5		2							
2,2		3							
1,1	90	1,5	ND 48D	48	38	54	24	8	27,3
1,5		2							
2,2		3							
0,55	80	0,75	ND 65A	65	42	47,5	19	6	21,8
0,75		1							
1,1		1,5							
1,1	90	1,5	ND 65B	65	48	47,5	24	8	27,3
1,5		2							
2,2		3							
2,2	100	3	ND 65C	65	53	57,5	28	8	31,3
4		5,5							
2,2		3							
2,2	100	3	ND 86A	86	55	60	28	8	31,3
4		5,5							
5,5		7,5							
5,5	132	7,5	ND 86B	86	73	88	38	10	41,3
9		12,5							
5,5		7,5							
5,5	132	7,5	ND 108A	108	73	77	38	10	41,3
9		12,5							
11		15							
15	160	20	ND 108B	108	84	110	42	12	45,3
18,5		25							
22		30							
30	200	40	ND 108C	108	100	110	48	14	51,8
30		40							
37		50							
45	225	60	ND 143C	143	137	140	60	18	64,4
30		40							
30		40							

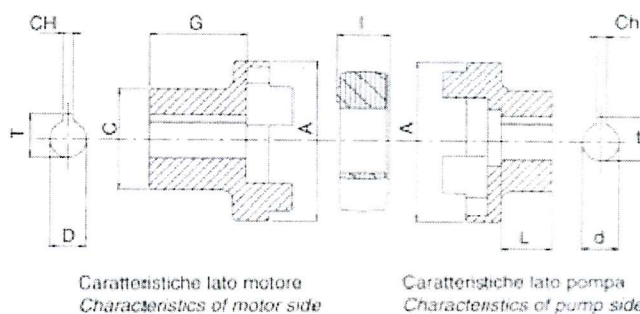
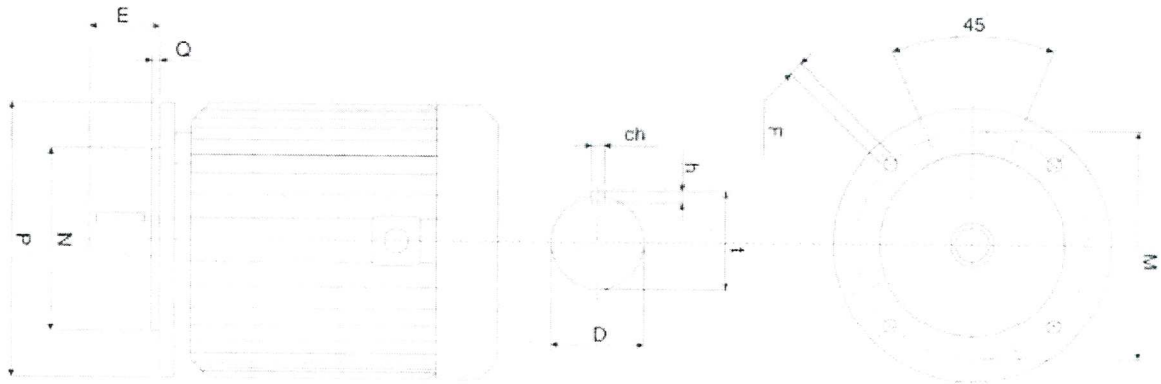


Tabella / Table 21

Rif. pompa Pump code	Dimensioni (mm) lato pompa / Dimensions (mm) pump side				
	Tipo / Type	d	Ch	t	L
05 M	cilindrico / cylindric	6	2	7	10
05 GT	cilindrico / cylindric	7	2	8	10
1 C	cilindrico / cylindric	12	3	13,3	13,5
U1P	con 1:8 / taper 1:8	9,7	2,4	10,5	15
1M	con 1:8 / taper 1:8	13,9	3	15,5	18,5
2 (CA)	con 1:8 / taper 1:8	17,2	3,2	18,5	23
2 (U)	con 1:8 / taper 1:8	17,2	4	18,5	23
3U	con 1:8 / taper 1:8	22,2	4	23,6	28
35 (U)	con 1:8 / taper 1:8	25,6	4,76	27,8	35
35 (M)	con 1:8 / taper 1:8	25,6	5	27,8	35
4 (U)	con 1:8 / taper 1:8	33,3	6,35	35,5	45
4 (M/T)	con 1:8 / taper 1:8	33,3	7	35,5	45
ZB	con 1:5 / taper 1:5	9,8	2	10,2	12
ZF	con 1:5 / taper 1:5	16,9	3	17,7	19
ZG	con 1:5 / taper 1:5	25,2	5	26,3	29

FLANGIA / FLANGE

tipo / series **B3 - B5**



Dati tecnici motori / Technical data of motors

Taglia Size	2 poli / 2 poles		4 poli / 4 poles		6 poli / 6 poles		8 poli / 8 poles		Dimensioni flangia / Dimensions flange					Dimensioni albero / Dimensions of shaft				
	2900 giri/min - revs/min		1450 giri/min - revs/min		960 giri/min - revs/min		720 giri/min - revs/min		P	M	N	Q	F	D	E	ch	b	t
80	0,75	1	0,55	0,75	0,37	0,5	0,18	0,25	200	165	130	3,5	11,5	19	40	6	6	21,8
	1,1	1,5	0,75	1	0,55	0,75	0,25	0,35										
90	1,5	2	1,1	1,5	0,75	1	0,37	0,5	200	165	130	3,5	11,5	24	50	8	7	27,3
	2,2	3	1,5	2	1,1	1,5	0,55	0,75										
100	3	4	2,2	3	1,5	2	0,75	1	250	215	180	4	14	28	60	8	7	31,3
			3	4			1,1	1,5										
112	4	5,5	4	5,5	2,2	3	1,5	2	250	215	180	4	14	28	60	8	7	31,3
132	5,5	7,5	5,5	7,5	3	4	2,2	3	300	265	230	4	14	38	80	10	8	41,3
	9	12,5	9	12,5	5,5	7,5	3	4										
160	11	15	11	15	7,5	10	4	5,5	350	300	250	5	18	42	110	12	8	45,3
	18,5	25	15	20	11	15	7,5	10										
180	22	30	18,5	25	15	20	11	15	350	300	250	5	18	48	110	14	9	51,8
200	30	40	30	40	18,5	25	15	20	400	350	300	5	18	55	110	16	10	59,3
	37	50																
225	45	60							450	400	350	5	18	55	110	16	10	59,3
225			37	50	30	40	18,5	25	450	400	350	5	18	60	140	18	11	64,4
			45	60			22	30										
250	55	75							550	500	450	5	18	60	140	18	11	64,4
250			55	75	37	50	30	40	550	500	450	5	18	65	140	18	11	69,4
280	75	100							550	500	450	5	18	65	140	18	11	69,4
	90	125																
280			75	100	45	60	37	50	550	500	450	5	18	75	140	20	12	79,9
			90	125	55	75	45	60										
315 S	110	150							660	600	550	6	22	65	140	18	11	69,4
315 S			110	150	75	100	55	75	660	600	550	6	22	80	170	22	14	85,4
					90	122												

Giunti di accoppiamento in alluminio Couplings



Tabella / Table 9

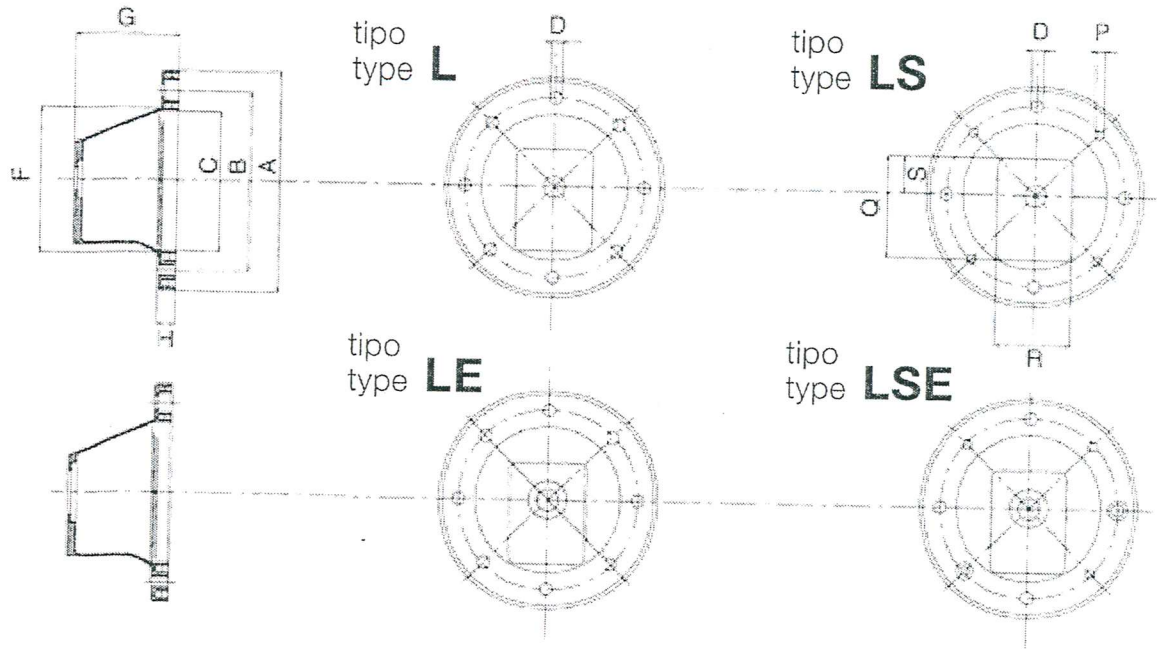
Pot. motore B5 4 poli Motor power B5 4 poles			Semigiunto lato motore Halfcoupling motor side					Semigiunto lato pompa / Halfcoupling pump side															Inserto elastico Rubber spider	Foro grano Grub screw																
kW	Tg. Size	HP	Codice Part number	Dimensioni / Dimensions (mm)					Codice Part number	Dimensioni / Dimensions (mm)					Codice accorciature semigiunto quota E (mm) Reference for shortening of dimension "E" (mm)															Codice P.number	M									
				A	C	G	D	CH		T	A	B	d min	d max	E max	1	2	3	4	5	6	7	8	9	10	11	12	13	14			15								
0,12 ± 0,18	63	0,16 ± 0,25	ND 48A	48	30	19	11	4	12,8	NS 48P**	48	30	-	17	17	15																R-42	M6							
0,25 ± 0,37	71	0,35 ± 0,55	ND 48B	48	30	29	14	5	16,3																															
0,55 ± 0,75	80	0,75 ± 1	ND 48C	48	38	54	19	6	21,8																															
1,1 ± 1,5	90	1,5 ± 2	ND 48D	48	38	54	24	8	27,3																															
0,55 ± 0,75	80	0,75 ± 1	ND 65A	65	42	47,5	19	6	21,8	ND 65P**	65	34	15,88	20	21,5	20																R-62	M6							
1,1 ± 1,5	90	1,5 ± 2	ND 65B	65	48	47,5	24	8	27,3	ND 65Q**	65	48	15	25,4	31,5	30	28	25	21,5	20																R-62	M6			
2,2 ± 4	100	3 ± 5,5	ND 65C	65	53	57,5	28	8	31,3	ND 65H**	65	42	18	25,4	50	48	45	42	40	38	35	32	31,5	30	28	25	21,5	20	R-62	M6										
2,2 ± 4	100	3 ± 5,5	ND 86A	86	55	60	28	8	31,3	ND 86P**	86	48	15	25,4	27	24	22																R-82	M6						
5,5 ± 9	132	7,5 ± 12,5	ND 86B	86	73	88	38	10	41,3	ND 86H**	86	55	18	32	48	45	40	35	32	30	27	24	22																R-82	M6
										ND 86K**	86	64	18	35	68	65	60	55	52	50	48	45	40	35	30	27	24	22	R-82	M6										
5,5 ± 9	132	7,5 ± 12,5	ND 108A	108	73	77	38	10	41,3	ND 108P**	108	64	15,88	40	34	32	30																R-103	M8						
11 ± 15	160	15 ± 20	ND 108B	108	84	110	42	12	45,3	ND 108Q**	108	64	17,46	40	42	40	38	34	32	30																R-103	M8			
18,5 ± 22	180	25 ± 30	ND 108C	108	100	110	48	14	51,8	ND 108H**	108	64	18	40	48	45	42	40	38	34	32	30																R-103	M8	
30	200	40	ND 108D	108	100	110	55	16	59,3	ND 108K**	108	64	30	40	70	65	60	55	50	48	45	42	40	38	34	32	30	R-103	M8											
30	200	40	ND 143B	143	106	110	55	16	59,3	NS 143P**	143	75	-	50	52	50	45	40	36																R-132	M10				
37 ± 45	225	50 ± 60	ND 143C	143	137	140	60	18	64,4																															
55	250	75	ND 143D	143	137	140	65	18	69,4																															
75 ± 90	280	100 ± 125	ND 143E	143	137	140	75	20	79,9																															

** Vedi pagina 20 per codifica semigiunto
** See pag. 20 for halfcoupling part number

Tabella / Table 10

Semigiunti chiusi Blank Halfcouplings					Semigiunti lavorati / Machined halfcouplings															Foro grano Grub screw							
Codice Part number	Dimensioni / Dimensions (mm)				Codice Part number	Dimensioni / Dimensions (mm)					Codice accorciature semigiunto quota E (mm) Reference for shortening of dimension "E" (mm)																
	A	C	D max	E		A	C	D min	D max	E max	1	2	3	4	5	6	7	8	9	10	11	12	13	14	15		
NS 48C	48	38	24	54	NS 48C**	48	38	-	24	54																M6	
NS 65C	65	53	28	57,5	NS 65C**	65	53	12	28	57,5	55	50	50	45	42	35	30	30	25	20						M6	
NS 65P	65	34	20	21,5	NS 65P**	65	34	7	20	21,5	20																M6
NS 86A	86	55	32	60	NS 86A**	86	55	14	32	60	55	52	50	48	45	40	30						M6				
NS 86B	86	73	40	88	NS 86B**	86	73	18	40	88	80	75	70	60	55	50	50	50	50						M8		
NS 86P	86	48	25,4	27	NS 86P**	86	48	11	25,4	27	24																M6
NS 108A	108	73	45	77	NS 108A**	108	73	-	45	77	75	70	65	60	55	50						M8					
NS 108C	108	100	55	110	NS 108C**	108	100	-	55	110	100	95	90	85	80	75						M8					
NS 108Q	108	64	40	42	NS 108Q**	108	64	-	40	42																M8	
NS 143A	143	106	55	94	NS 143A**	143	106	-	55	94	90	85	80	75	70	65	60	56						M10			
NS 143C	143	137	75	140	NS 143C**	143	137	-	75	140	135	130	125	120	115	110	105	100						M10			

LOGIA DELLE LANTERNE DISPONIBILI / TYPE OF AVAILABLE BELLHOUSINGS



fori passanti lato motore
passing holes on motor side
fori passanti + 4 fori filettati lato motore
passing holes + 4 threaded holes on
motor side

- LE** 8 fori passanti lato motore e anello di centraggio in lamiera per estrazione del giunto
8 passing holes on motor side + sheet metal centering ring for the extraction of the coupling.
- LSE** 4 fori passanti + 4 fori filettati lato motore e anello di centraggio in lamiera per estrazione del giunto
4 passing holes + 4 threaded holes on motor side + sheet metal centering ring for the extraction of the coupling.

Table 20

HP r/min r 4 poles s/min	Semigiunto lato motore Motor side halfcoupling						
	Codice Part number	Dimensioni / Dimensions (mm)					
	A	C	G	D	CH	T	
0,16	ND 48A	48	30	19	11	4	12,8
0,25							
0,35	ND 48B	48	30	29	14	5	16,3
0,55							
0,75	ND 48C	48	38	54	19	6	21,8
1							
1,5	ND 48D	48	38	54	24	8	27,3
2							
0,75	ND 65A	65	42	47,5	19	6	21,8
1							
1,5	ND 65B	65	48	47,5	24	8	27,3
2							
3	ND 65C	65	53	57,5	28	8	31,3
5,5							
3	ND 86A	86	55	60	28	8	31,3
5,5							
7,5	ND 86B	86	73	88	38	10	41,3
12,5							
7,5	ND 108A	108	73	77	38	10	41,3
12,5							
15	ND 108B	108	84	110	42	12	45,3
20							
25	ND 108C	108	100	110	48	14	51,8
30							
40	ND 108D	108	100	110	55	16	59,3

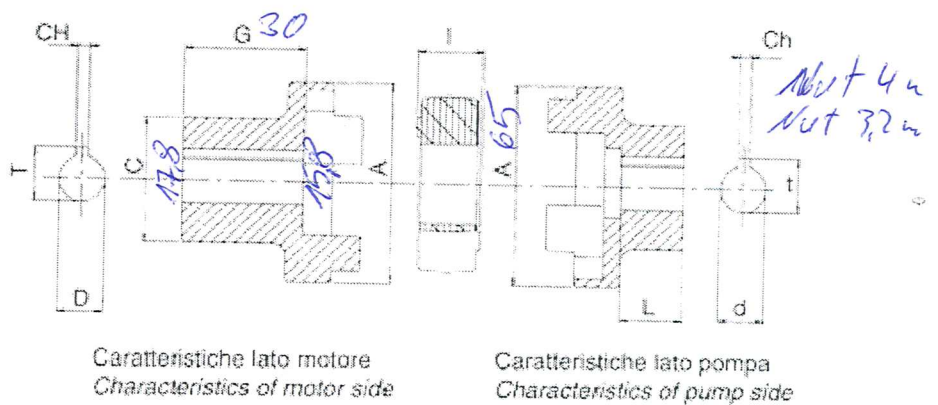


Tabella / Table 21

Rif. pompa Pump code	Dimensioni (mm) lato pompa / Dimensions (mm) pump side				
	Tipo / Type	d	Ch	t	L
05 M	cilindrico / cylindric	6	2	7	10
05 GT	cilindrico / cylindric	7	2	8	10
1 C	cilindrico / cylindric	12	3	13,3	13,5
U1P	con 1:8 / taper 1:8	9,7	2,4	10,5	15
1M	con 1:8 / taper 1:8	13,9	3	15,5	18,5
2 (CA)	con 1:8 / taper 1:8	17,2	3,2	18,5	23
2 (U)	con 1:8 / taper 1:8	17,2	4	18,5	23
3U	con 1:8 / taper 1:8	22,2	4	23,6	28
35 (U)	con 1:8 / taper 1:8	25,6	4,76	27,8	35
35 (M)	con 1:8 / taper 1:8	25,6	5	27,8	35
4 (U)	con 1:8 / taper 1:8	33,3	6,35	35,5	45
4 (M/T)	con 1:8 / taper 1:8	33,3	7	35,5	45