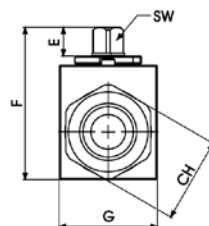
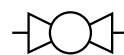


1080-11

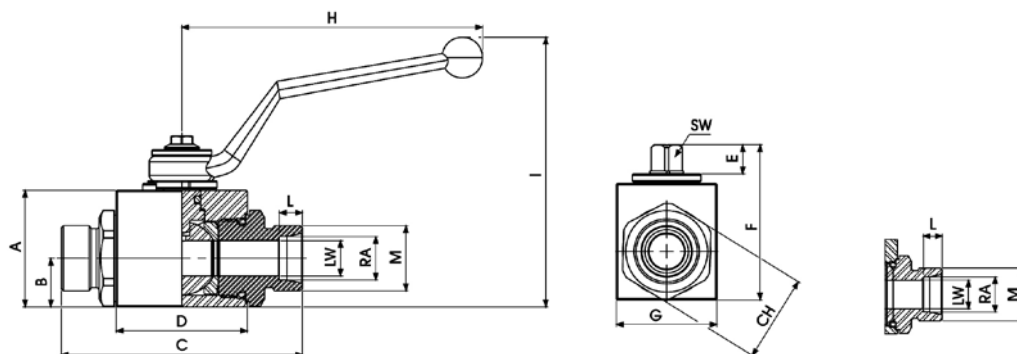
$-10/+100^{\circ}\text{C}$

Kogelafsluiter
Vanne à boisseau sphérique
Ball valve



	BAR	PN	DN	A	B	C	D	E	F	G	H	I	L	M	CH	SW	LW	Kg	REF.
BSPP		500	4	35	14,5	71	42,4	11	49	30	110	91,5	11	G 1/8	24	9	4	0,512	1080-11-0402-G
		500	6	35	14,5	71	42,4	11	49	30	110	91,5	15,5	G 1/4	24	9	6	0,497	1080-11-0604-G
		500	10	40	17,4	73	44,4	11	54,25	35	110	96,5	15,5	G 3/8	30	9	10	0,652	1080-11-1006-G
		500	13	43	18	83	48,4	11	57	37	110	99,5	17	G 1/2	32	9	13	0,77	1080-11-1308-G
		400	16	45	19	83	47	11	62	38	169	114	18	G 1/2	32	12	15	0,96	1080-11-1608-G
		400	20	55	23,4	95	62,5	14	73,5	45	180	106,5	21	G 3/4	41	14	20	1,46	1080-11-2012-G
		350	25	65	29,5	112	66,5	14	83,5	55	180	116,5	24	G 1"	50	14	25	2,23	1080-11-2516-G
		350	25	65	29,5	120	66,5	14	83,5	55	180	116,5	24	G 1 1/4	55	14	25	2,299	1080-11-2520-G
		350	25	65	29,5	124	66,5	14	83,5	55	180	116,5	24	G 1 1/2	60	14	25	2,413	1080-11-2524-G

NPT		500	6	35	14,5	71	42,4	11	49	30	110	91,5	17	N 1/4	24	9	6	0,5	1080-11-0604N-G
		500	10	40	17,4	73	44,4	11	54,25	35	110	96,5	17	N 3/8	30	9	10	0,655	1080-11-1006N-G
		500	13	43	18	83	48,4	11	57	37	110	99,5	21	N 1/2	32	9	13	0,771	1080-11-1308N-G
		400	20	55	23,4	95	62,5	14	73,5	45	180	106,5	21	N 3/4	41	14	20	1,478	1080-11-2012N-G
		350	25	65	29,5	112	66,5	14	83,5	55	180	116,5	24	N 1"	50	14	25	2,279	1080-11-2516N-G
		350	25	65	29,5	120	66,5	14	83,5	55	180	116,5	24	N 1 1/4	55	14	25	2,351	1080-11-2520N-G



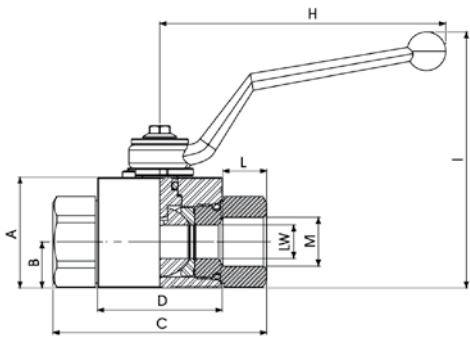
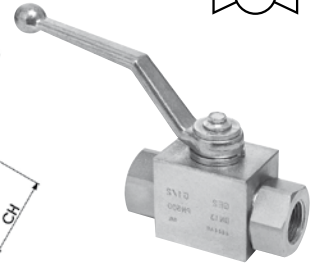
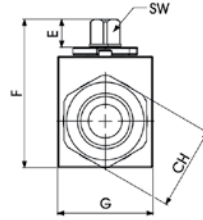
	DIN	BAR	PN	DN	A	B	C	D	E	F	G	H	I	L	M	CH	LW	SW	RA	Kg	REF.
CEL 24°	2353		500	4	35	13	67	35	8	48	25	108	63	7	12x1,5	19	4	9	6	0,35	1080-11-0406L-G
		6L	500	6	35	14,5	76	42,4	11	49	30	110	91,5	7	14x1,5	24	6	9	8	0,477	1080-11-0608L-G
		10L	500	6	35	14,5	76	42,4	11	49	30	110	91,5	7	16x1,5	24	6	9	10	0,475	1080-11-0810L-G
		12L	500	10	40	17,4	79,5	44,4	11	54,25	35	110	96,5	7	18x1,5	30	10	9	12	0,616	1080-11-1012L-G
		15L	500	13	43	18	87	48,4	11	57	37	110	99,5	7	22x1,5	32	13	9	15	0,731	1080-11-1315L-G
		18L	500	13	43	18	87	48,4	11	57	37	110	99,5	7,5	26x1,5	32	13	9	18	0,748	1080-11-1318L-G
		18L	400	16	45	19	82	47	11	62	38	169	104	7,5	26x1,5	32	15	12	18	0,9	1080-11-1618L-G
		22L	400	20	55	23,4	110	62,5	14	73,5	45	180	106,5	7,5	30x2	41	20	14	22	1,463	1080-11-2022L-G
		28L	350	25	65	29,5	117	66,5	14	83,5	55	180	116,5	7,5	36x2	50	25	14	28	2,131	1080-11-2528L-G
		35L	350	25	65	29,5	119	66,5	14	83,5	55	180	116,5	10,5	45x2	50	25	14	35	2,163	1080-11-2535L-G
		42L	350	25	65	29,5	119	66,5	14	83,5	55	180	116,5	11	52x2	55	25	14	42	2,256	1080-11-2542L-G

CES 24°	8S	500	4	35	13	73	34	8	48	25	108	63	7,5	16x1,5	19	5	9	8	0,37	1080-11-0408S-G
	10S	500	6	35	14,5	76	42,4	11	49	30	110	91,5	7,5	18x1,5	24	6	9	10	0,501	1080-11-0610S-G
	12S	500	8	35	14,5	76	42,4	11	49	30	110	91,5	7,5	20x1,5	24	8	9	12	0,501	1080-11-0812S-G
	14S	500	10	40	17,4	82,5	44,4	11	54,25	35	110	96,5	8	22x1,5	30	10	9	14	0,629	1080-11-1014S-G
	16S	500	13	43	18	89	48,4	11	57	37	110	99,5	8,5	24x1,5	32	13	9	16	0,67	1080-11-1316S-G
	20S	500	13	43	18	93	48,4	11	57	37	110	99,5	10,5	30x2	32	13	9	20	0,786	1080-11-1320S-G
	20S	400	16	45	19	90	47	11	62	38	169	104	10,5	30x2	32	15	12	20	0,94	1080-11-1620S-G
	25S	400	20	55	23,4	111	62,5	14	73,5	45	180	106,5	12	36x2	41	20	14	25	1,485	1080-11-2025S-G
	30S	350	25	65	29,5	121	66,5	14	83,5	55	180	116,5	13	42x2	50	25	14	30	2,145	1080-11-2530S-G
	38S	350	25	65	29,5	131	66,5	14	83,5	55	180	116,5	16	52x2	55	25	14	38	2,373	1080-11-2538S-G

1080-29

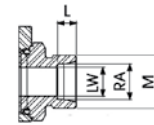
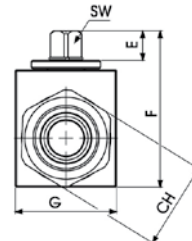
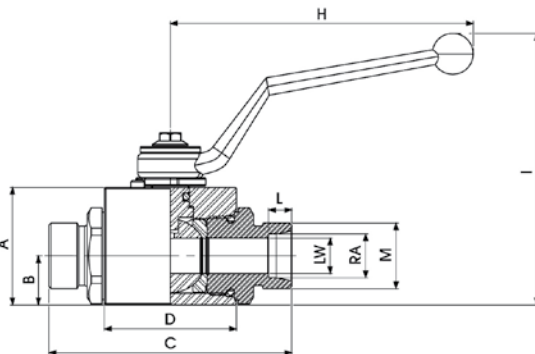
-30/+100°C

RVS Kogelafsluiter
Vanne à boisseau sphérique INOX
Stainless steel ball valve



	BAR																Kg	REF.
		PN	DN	A	B	C	D	E	F	G	H	I	L	M	CH	SW		
	500	4	35	14,5	71	42,4	11	49	30	110	91,5	11	G 1/8	24	9	4	0,512	1080-29-0402
	500	6	33	13,5	69	40	11	47	26	115	82	-	G 1/4	24	9	6	0,40	1080-29-0604
	500	10	38	17,5	72	43	11	52	32	115	86	-	G 3/8	30	9	10	0,54	1080-29-1006
	500	13	40	19	83	48	11	54	35	115	89	-	G 1/2	32	9	13	0,65	1080-29-1308
	400	16	45	19	83	47	11	62	38	169	114	18	G 1/2	32	12	15	0,96	1080-29-1608
	400	20	55	23,4	95	62,5	14	73,5	45	180	106,5	21	G 3/4	41	14	20	1,46	1080-29-2012
	350	25	65	29,5	112	66,5	14	83,5	55	180	116,5	24	G 1	50	14	25	2,23	1080-29-2516
	315	32	83	29,5	120	66	14	83	58	200	87	-	G 1.1/4	55	14	25	2,30	1080-29-3220
	315	40	83	29,5	130	66	14	83	58	200	87	-	G 1.1/2	60	14	25	2,60	1080-29-4024
	315	50	112,7	52,5	140	100	12	131,2	105	228	193	26	G 2	80	17	48	6,95	1080-29-5032

	500	6	35	14,5	71	42,4	11	49	30	110	91,5	17	N 1/4	24	9	6	0,5	1080-29-0604N
	500	10	40	17,4	73	44,4	11	54,25	35	110	96,5	17	N 3/8	30	9	10	0,655	1080-29-1006N
	500	13	43	18	83	48,4	11	57	37	110	99,5	21	N 1/2	32	9	13	0,771	1080-29-1308N
	400	20	55	23,4	95	62,5	14	73,5	45	180	106,5	21	N 3/4	41	14	20	1,478	1080-29-2012N
	350	25	65	29,5	112	66,5	14	83,5	55	180	116,5	24	N 1"	50	14	25	2,279	1080-29-2516N
	315	32	83	29,5	120	66	14	83	58	200	87	-	N 1.1/4	55	14	25	2,51	1080-29-3220N
	315	40	95,2	42,5	130	91	12	113,7	85	228	175	24	N 1.1/2	70	17	38	4,73	1080-29-4024N
315	50	112,7	52,5	140	100	12	131,2	105	228	193	26	N 2	80	17	48	6,95	1080-29-5032N	



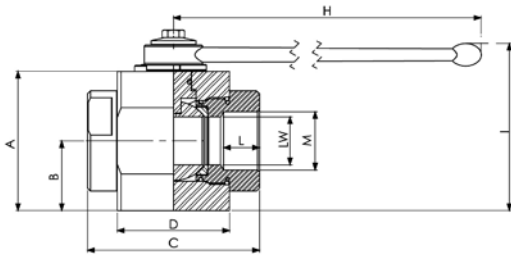
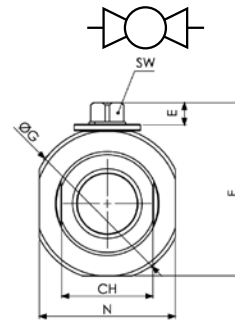
	DIN 2353	BAR																Kg	REF.	
			PN	DN	A	B	C	D	E	F	G	H	I	L	M	CH	LW			SW
CEL 24°	6L	500	6	35	14,5	76	42,4	11	49	30	110	91,5	7	12x1,5	24	6	9	6	0,475	1080-29-0406L
	8L	500	6	35	14,5	76	42,4	11	49	30	110	91,5	7	14x1,5	24	6	9	8	0,477	1080-29-0608L
	10L	500	6	35	14,5	76	42,4	11	49	30	110	91,5	7	16x1,5	24	6	9	10	0,475	1080-29-0810L
	12L	500	10	40	17,4	79,5	44,4	11	54,25	35	110	96,5	7	18x1,5	30	10	9	12	0,616	1080-29-1012L
	15L	500	13	43	18	87	48,4	11	57	37	110	99,5	7	22x1,5	32	13	9	15	0,731	1080-29-1315L
	18L	500	13	43	18	87	48,4	11	57	37	110	99,5	7,5	26x1,5	32	13	9	18	0,748	1080-29-1318L
	18L	400	16	45	19	82	47	11	62	38	169	104	7,5	26x1,5	32	15	12	18	0,9	1080-29-1618L
	22L	400	20	55	23,4	110	62,5	14	73,5	45	180	106,5	7,5	30x2	41	20	14	22	1,463	1080-29-2022L
	28L	350	25	65	29,5	117	66,5	14	83,5	55	180	116,5	7,5	36x2	50	25	14	28	2,131	1080-29-2528L
	35L	315	32	83	29,5	112	66	16	83	58	200	87	-	45x2	50	25	14	35	2,12	1080-29-3235L
42L	315	40	83	29,5	112	66	16	83	58	200	87	-	52x2	55	25	14	42	2,27	1080-29-4042L	

CES 24°	8S	500	4	35	14,5	76	42,4	11	49	30	110	91,5	7	16x1,5	24	4	9	8	0,501	1080-29-0408S
	10S	500	6	35	14,5	76	42,4	11	49	30	110	91,5	7,5	18x1,5	24	6	9	10	0,501	1080-29-0610S
	12S	500	8	33	13,5	76	40	11	47	33	115	82	-	20x1,5	24	8	9	12	0,39	1080-29-0812S
	14S	500	10	40	17,4	82,5	44,4	11	54,25	35	110	96,5	8	22x1,5	30	10	9	14	0,629	1080-29-1014S
	16S	500	13	43	18	89	48,4	11	57	37	110	99,5	8,5	24x1,5	32	13	9	16	0,67	1080-29-1316S
	20S	500	13	43	18	93	48,4	11	57	37	110	99,5	10,5	30x2	32	13	9	20	0,786	1080-29-1320S
	20S	400	16	62	19	90	47	11	62	38	169	104	10,5	30x2	32	15	12	20	0,94	1080-29-1620S
	25S	400	20	55	23,4	111	62,5	14	73,5	45	180	106,5	12	36x2	41	20	14	25	1,485	1080-29-2025S
	30S	350	25	65	29,5	121	66,5	14	83,5	55	180	116,5	13	42x2	50	25	14	30	2,145	1080-29-2530S
	38S	315	32	65	29,5	124	66	14	83	58	200	87	-	52x2	55	25	14	38	2,30	1080-29-3238S

1080-45

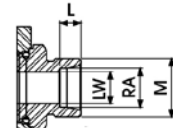
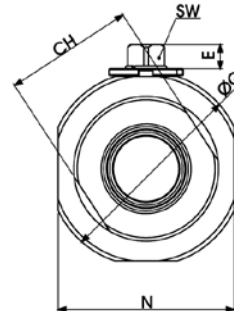
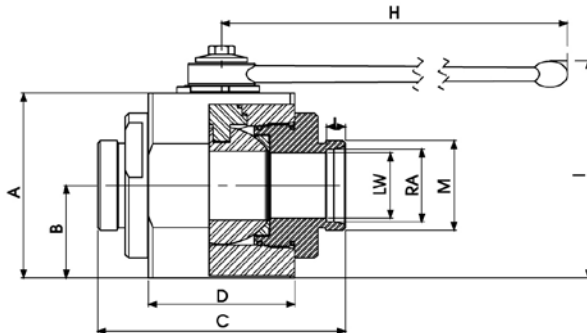
-20/+100°C

Smeedstalen kogelafsluiter
Vanne à boiss. sph. acier forgé
Ball valve forged steel



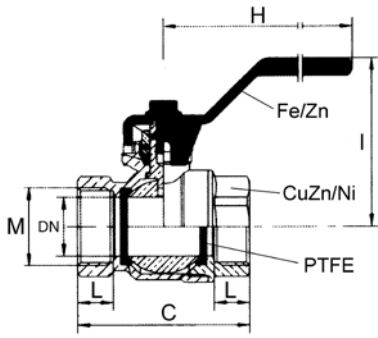
	BAR																		Kg	REF. Fe/SM
	PN	DN	A	B	C	D	E	F	G	H	I	L	M	N	CH	SW	LW			
	350	32	93	46,5	115	75	13,5	111,5	98	300	120,5	24	G 1.1/4	88	60	17	32	6,975	1080-45-3220	
	350	40	107	53,5	131	85	13,5	125,5	113	300	134,5	25	G 1.1/2	102	75	17	40	7,393	1080-45-4024	
	350	50	114	57	140	98	13,5	132,5	123	300	141,5	27	G 2	118	85	17	50	9,046	1080-45-5032	

	350	32	93	46,5	115	75	13,5	111,5	98	300	120,5	24	N 1.1/4	88	60	17	32	6,975	1080-45-3220N
	350	40	107	53,5	131	85	13,5	125,5	113	300	134,5	25	N 1.1/2	102	75	17	40	7,393	1080-45-4024N
	350	50	114	57	140	98	13,5	132,5	123	300	141,5	27	N 2	118	85	17	50	9,046	1080-45-5032N



	DIN	BAR																		Kg	REF. Fe/SM
	2353	PN	DN	A	B	C	D	E	F	G	H	I	L	M	N	CH	SW	LW	RA		
CEL 24°	35L	350	32	93	46,5	135	75	13,5	111,5	98	300	120,5	10,5	45x2	88	60	17	32	35,3	5,079	1080-45-3235L
	40L	350	40	107	53,5	144	85	13,5	125,5	113	300	134,5	11	52x2	102	75	17	40	42,3	7,144	1080-45-4042L

CES 24°	38S	315	32	84,2	37,5	153	84	12	102,7	-	263	120	-	52x2	75	60	17	30	38	3,78	1080-45-3238S
---------	-----	-----	----	------	------	-----	----	----	-------	---	-----	-----	---	------	----	----	----	----	----	------	---------------



1088

LOW PRESSURE

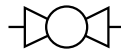
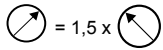
Max. +150°C

Messing kogelafsluiter (vernikkeld)
Vanne à boisseau sphérique
(laiton nickelé)
Brass ball valve (nickel plated)



					C	L	I	H					REF.	
													DN	M
					40	39	7	41	80				0,110	1088-1004
					40	39	9	41	80				0,120	1088-1206
					40	49	11,5	53	90				0,225	1088-1508
					40	58	12	57	90				0,305	1088-2012
					40	67	14,5	65	125				0,510	1088-2516
					40	81	16	71	125				0,810	1088-3220
					40	94	17	79	140				1,250	1088-4024
					40	110	19	87	140				1,800	1088-5032
					25	141	25	117	200				3,450	1088-6240
				25	163	27	132	280				5,380	1088-7548	

Rp (BSPP)



3080-103

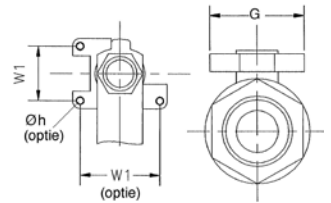
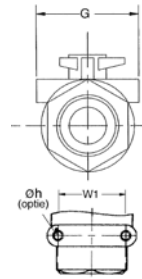
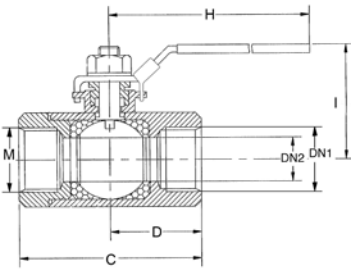
LOW PRESSURE

-50/+200°C

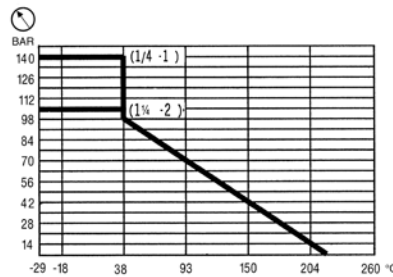
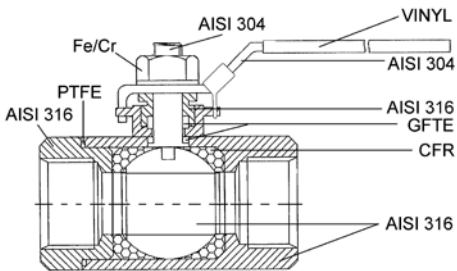
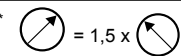
RVS Kogelafsluiter
Vanne à boisseau sphérique INOX
Stainless steel ball valve

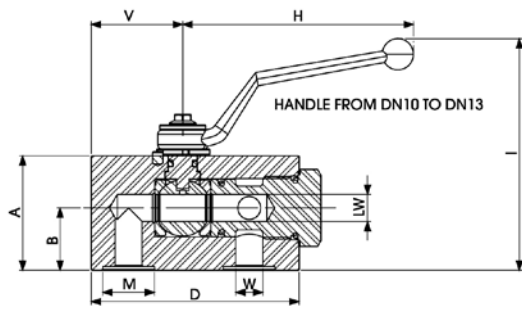
DN1: 6+25 (1/4+1)

DN1: 32+50 (1.1/4+2) ISO 5211

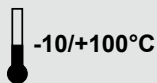


					C	D	I	H	G	Øh	W1		REF.	
													DN1	DN2
					140	57	26	51	100	39	3/16-24	28,2	0,25	3080-103-0604
					140	57	26	51	100	39	3/16-24	28,2	0,30	3080-103-1006
					140	60	29	51	100	39	3/16-24	28,2	0,30	3080-103-1608
					140	79	38	62	123	46	3/16-24	34,7	0,60	3080-103-2012
					140	85	41	67	123	46	3/16-24	34,7	1,00	3080-103-2516
					100	102	51,5	84	144	50	1/2-20	35,6	1,45	3080-103-3220
					100	111	56	89	144	50	1/2-20	35,6	2,15	3080-103-4024
					100	137	68	94	180	50	1/2-20	35,6	3,40	3080-103-5032

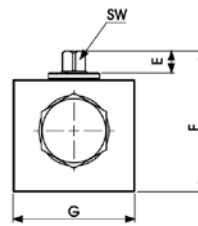
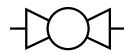




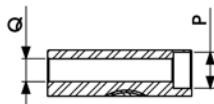
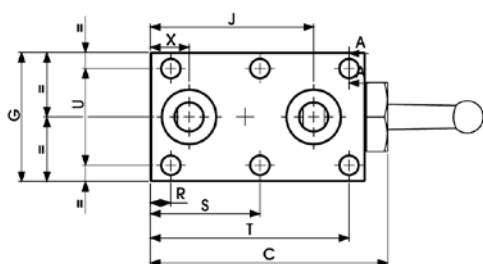
1081-11



Kogelafsluiter plaatmontage
Vanne pour montage sur plat
Ball valve for manifold mounting



PN	DN	A	B	C	D	E	F	G	H	I	M	W	X	J	P	Q	R	S	T	U	V	SW	LW	Kg	REF.
																									Fe/P
500	6	35	22,5	64,5	58	7,5	42,5	40	110	61	11,8	6	9,5	44,5	10,5	6,5	9	-	44	27	26,5	6	6	0,593	1081-11-06
500	10	45	22,5	79,5	70	11	59	55	110	101	14,9	9,8	10	54	13,5	8,5	7,5	-	62,5	40	28,75	9	10	1,304	1081-11-10
350	16	55	27,5	110	100	11	72,5	60	163	124,5	25	16	17	75	14	9	8,5	50	108,5	45	44,5	12	16	2,10	1081-11-16
350	20	70	38,5	129	118	14	88,5	70	180	121,5	29	20	21	90	16,5	10,5	11,5	60	108,5	51	52	14	20	4,079	1081-11-20
350	25	79,5	44	146	135	14	98	80	180	131	34,9	25	24	105	16,5	10,5	9	66,5	124	60	61,25	14	25	5,883	1081-11-25
350	32	105,5	58,75	183,5	165	14	124	100	300	124	39,7	32	28	124	19	13	11	79	147	78	74	17	32	12,169	1081-11-32
350	40	115	61,25	201,5	185	14	133,5	130	300	134	47,7	37	29	141	25	16,5	29	85	141	95	85	17	40	18,624	1081-11-40
420	50	129	71	255	240	17	150	150	320	159	59,8	48	38	174	31	21	38	106	174	112	106	17	48	29,30	1081-11-50



SECTION A-A



HANDLE FROM DN32 TO DN50



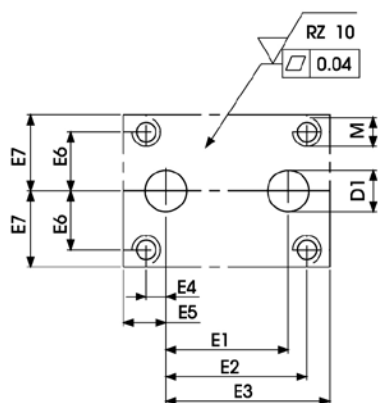
HANDLE FROM DN20 TO DN25
(without washer pos14 and screw pos15 in exploded drawing)



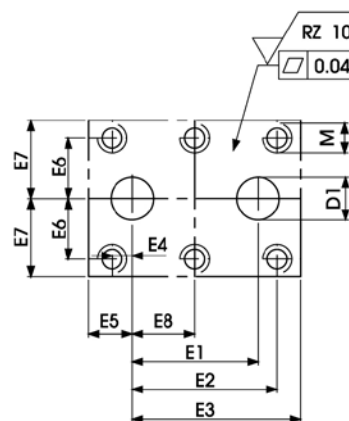
HANDLE FOR DN6

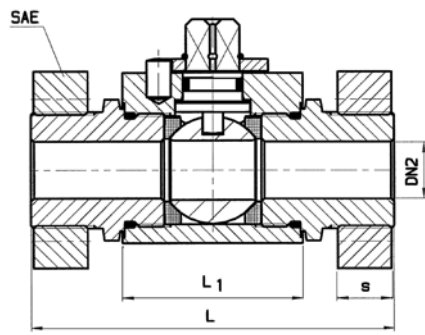
DN	D1	E1	E2	E3	E4	E5	E6	E7	E8	M	O RING
6	6	35	34,5	48,5	0,5	9,5	13,5	20	-	M6	7.59 x 2.62
10	9,5	44	52,5	60	2,5	10	20	27,5	-	M8	10.3 x 2.4
16	16	58	66,5	75	8,5	17	22,5	30	-	M8	20.29 x 2.62
20	20	69	87,5	97	9,5	21	25,5	35	39	M10	23.81 x 2.62
25	25	81	100	111	15	24	30	40	43	M10	29 x 3
32	32	96	119	137	17	28	38	50	51	M12	34.59 x 2.62
40	40	-	112	156	-	29	47,5	65	56	M16	42 x 3
50	48	-	136	202	-	38	56	75	68	M20	54 x 3

DRILLING PATTERN FOR DN6 TO DN10



DRILLING PATTERN FOR DN13 TO DN50

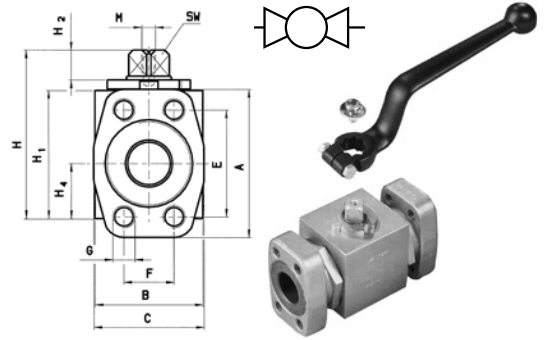




1082-15

-20/+100°C

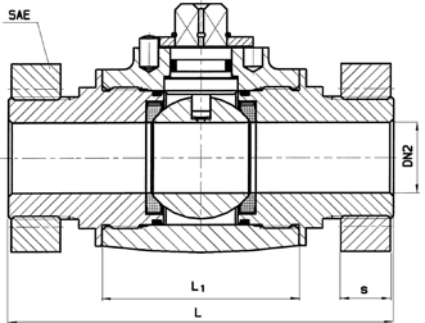
Kogelafsluiter met contra SAE flens
Vanne avec contre bride SAE
Ball valve with SAE counter flange



SAE 3000 PSI (ISO CODE 6162 Tab. 1)

DN2	SAE	BAR	A	C	E	F	G	H	H1	H2	H4	L	L1	M	SW	REF.
																Fe
13	1/2"	350	57	47	38,1	17,5	M8	62	45	11	19	104	47	M5	12	1082-15-G021
19	3/4"	350	66	49	47,6	22,3	M10	75	57	11	24,5	121	60	M6	14	1082-15-G027
25	1"	350	71	53	52,4	26,2	M10	82	64	11	28,5	133	65	M6	14	1082-15-G033

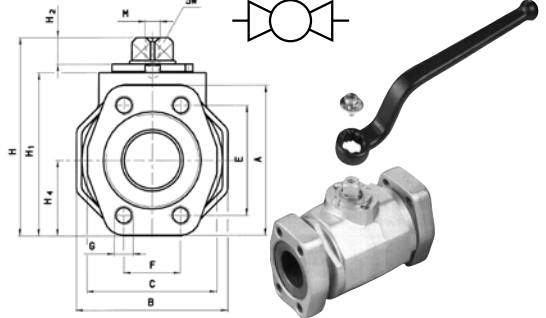
																REF.
																Fe/SM
32	1.1/4"	280	80	69	58,7	30,2	M10	103	85	12	37,5	163	83,4	M8	17	1082-15-G042
38	1.1/2"	210	95	77	69,9	35,7	M12	114	96	12	42,5	168	91	M8	17	1082-15-G049
48	2"	210	103	89	77,8	42,9	M12	131,5	112,5	12	52,5	186	100	M8	17	1082-15-G060



1082-25

-20/+100°C

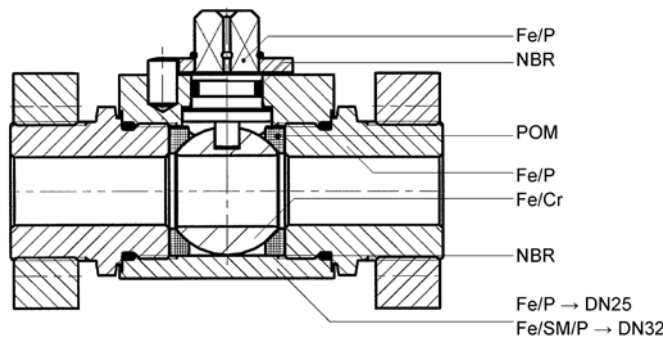
Kogelafsluiter met contra SAE flens
Vanne avec contre bride SAE
Ball valve with SAE counter flange

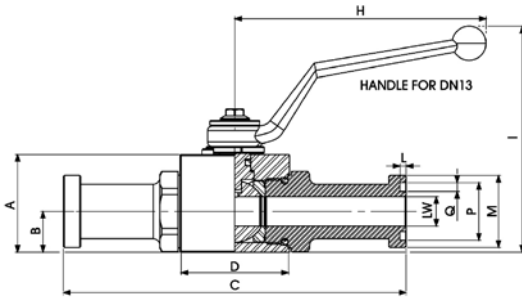


SAE 6000 PSI (ISO CODE 6162 Tab. 2)

DN2	SAE	BAR	A	C	E	F	G	H	H1	H2	H4	L	L1	M	SW	REF.
																Fe
13	1/2"	400	57	47	40,5	18,2	M8	62	45	11	19	104	47	M5	12	1082-25-G021
19	3/4"	350	71	53	50,8	23,8	M10	75	57	11	24,5	121	60	M6	14	1082-25-G027
25	1"	350	80	66	57,2	27,8	M12	82	64	11	28,5	133	65	M6	14	1082-25-G033

																REF.
																Fe/SM
32	1.1/4"	350	94	77	66,6	31,8	M12	103	85	12	37,5	163	83,4	M8	17	1082-25-G042
38	1.1/2"	350	103	89	79,3	36,5	M16	114	96	12	42,5	168	91	M8	17	1082-25-G049
48	2"	350	135	123	96,8	44,5	M20	131,5	112,5	12	52,5	186	100	M8	17	1082-25-G060

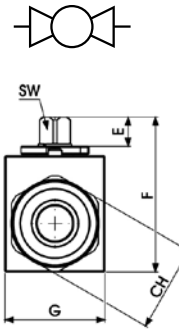




1082-16

-10/+100°C

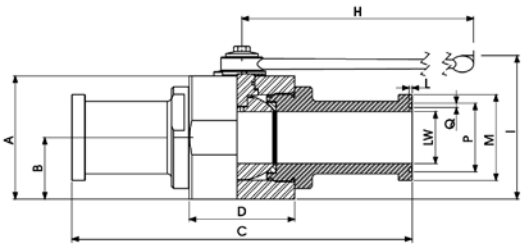
**Kogelafsluiter met SAE adapter
Vanne avec adaptateur SAE
Ball valve with SAE adapter**



SAE J518 3000 PSI (ISO CODE 6162 Tab. 1)

PN	DN	A	B	C	D	E	F	G	H	I	L	M	N	CH	P	Q	SW	LW	Kg	REF.
																				Fe
210	20	55	23,4	162	62,5	14	73,5	45	180	106,5	2,79	38,1		41	31,75	3,94	14	20	1,717	1082-16-20-G027
210	25	65	29,5	178	66,5	14	83,5	55	180	116,5	2,79	44,4		50	39,2	3,94	14	25	2,597	1082-16-25-G033

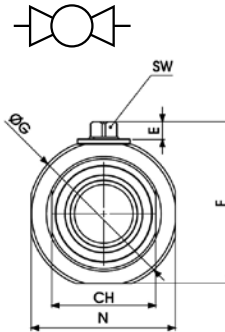
PN	DN	A	B	C	D	E	F	ØG	H	I	L	M	N	CH	P	Q	SW	LW	Kg	REF.
																				Fe/SM
210	32	93	46,5	190,5	75	13,5	111,5	98	300	120,5	2,79	50,8	88	60	44,45	3,94	17	32	5,429	1082-16-32-G042
210	40	107	53,5	230,5	85	13,5	125,5	113	300	134,5	2,79	60,26	102	75	53,67	3,94	17	40	8,265	1082-16-40-G049
210	50	114	57	232	98	13,5	132,5	123	300	141,5	2,79	71,4	118	85	63,25	3,94	17	50	9,865	1082-16-50-G060



1082-26

-10/+100°C

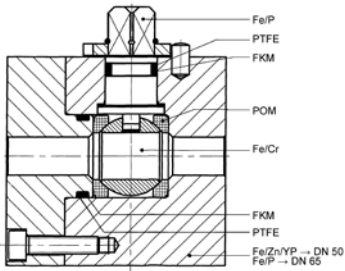
**Kogelafsluiter met SAE adapter
Vanne avec adaptateur SAE
Ball valve with SAE adapter**



SAE J518 6000 PSI (ISO CODE 6162 Tab. 2)

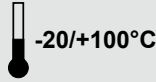
PN	DN	A	B	C	D	E	F	G	H	I	L	M	N	CH	P	Q	SW	LW	Kg	REF.
																				Fe
400	20	55	23,4	174	62,5	14	73,5	45	180	106,5	2,79	41,3	41		31,75	3,94	14	20	1,792	1082-26-20-G027
350	25	65	29,5	198	66,5	14	83,5	55	180	116,5	2,79	47,8	50		39,2	3,94	14	25	2,759	1082-26-25-G033

PN	DN	A	B	C	D	E	F	ØG	H	I	L	M	N	CH	P	Q	SW	LW	Kg	REF.
																				Fe/SM
350	32	93	46,5	223	75	13,5	111,5	98	300	120,5	2,79	54	88	60	44,45	3,94	17	32	5,828	1082-26-32-G042
350	40	107	53,5	281	85	13,5	125,5	113	300	134,5	2,79	63,46	102	75	53,67	3,94	17	40	8,251	1082-26-40-G049
350	50	114	57	316	98	13,5	132,5	123	300	141,5	2,79	79,4	118	85	63,25	3,94	17	50	11,774	1082-26-50-G060



1082-17

COMPACT



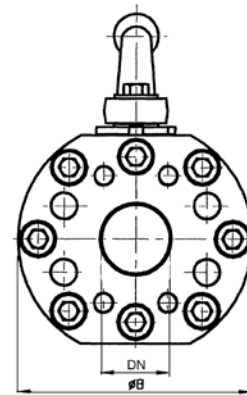
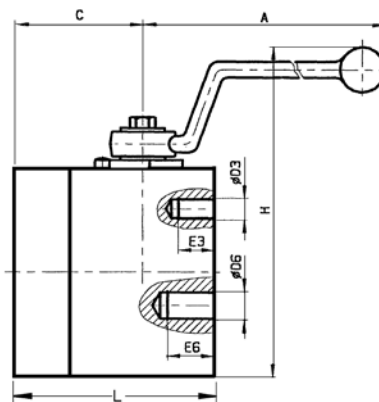
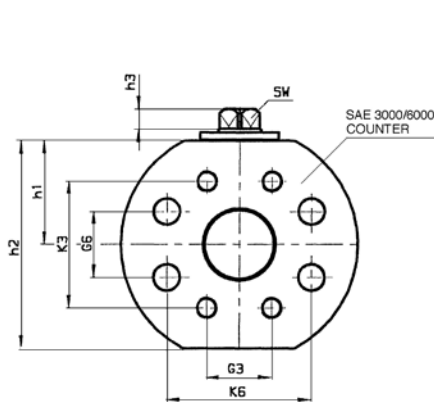
Kogelafsluiter met contra SAE flens

Vanne avec contre bride SAE
Ball valve with SAE counter flange



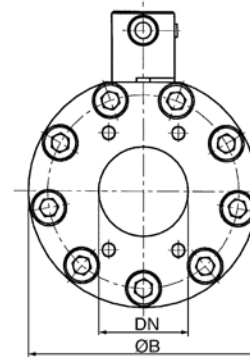
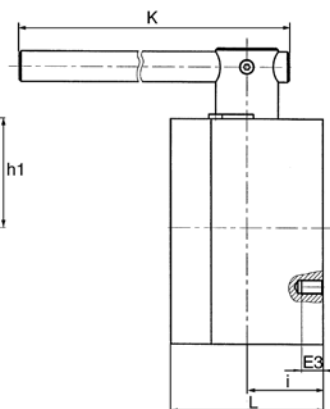
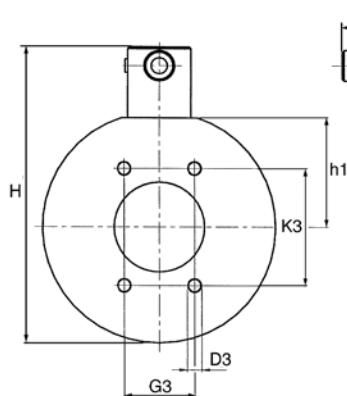
SAE 3000 & 6000 PSI (ISO CODE 6162 Tab.1 & Tab.2)

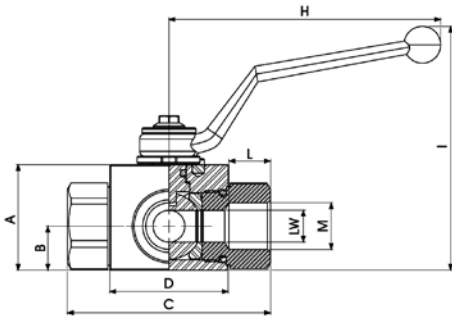
DN	SAE	BAR PN	SAE 3000				SAE 6000				A	B	C	H	h1	h2	h3	L	SW	O-Ring	REF.		
			K3	G3	D3	E3	BAR SAE	K6	G6	D6											E6	BAR SAE	Fe/Zn
12	1/2	420	38,1	17,5	M8	16	350	40,5	18,2	M8	16	420	174	79	32,5	129	34	71,5	11	75	12	18,88x3,53	1082-17-G021
20	3/4	420	47,6	22,3	M10	18	350	50,8	23,8	M10	18	420	174	99	34,3	147	44	90	11	80	14	25x3,53	1082-17-G027
25	1	420	52,4	26,2	M10	18	350	57,2	27,8	M12	21	420	174	119	38	160	47	102	11	88	14	32,92x3,53	1082-17-G033
32	1.1/4	420	58,7	30,2	M10	18	280	66,6	31,8	M12	21	420	295	139	44	211	59	124	12	100	17	37,7x3,53	1082-17-G042M12
32	1.1/4	420	58,7	30,2	M10	18	280	66,6	31,8	M14	21	420	295	139	44	211	59	124	12	100	17	37,7x3,53	1082-17-G042
40	1.1/2	420	69,6	35,7	M12	20	210	79,3	36,5	M16	26	420	295	160	51	227	65	140	12	110	17	47,22x3,53	1082-17-G049
50	2	420	77,8	42,9	M12	22	210	96,8	44,4	M20	34	420	295	179	54	244	72,6	156,6	12	116	17	56,74x3,53	1082-17-G060



SAE 3000 PSI (ISO CODE 6162 Tab.1)

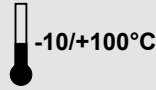
DN	SAE	BAR PN	SAE 3000				A	B	C	H	h1	L	REF.
			K3	G3	D3	E3							Fe/Zn
65	2.1/2	160	88,9	50,8	M12	19	600	198	75	260	94	150	1082-17-G076
80	3	100	106,4	61,9	M16	24	900	210	70	275	100	140	1082-17-G090
100	4	25	130,2	77,8	M16	24	900	258	85	326	122	170	1082-17-G114
125	5	25	152,4	92,1	M16	30	900	295	105	381	140	210	1082-17-G140



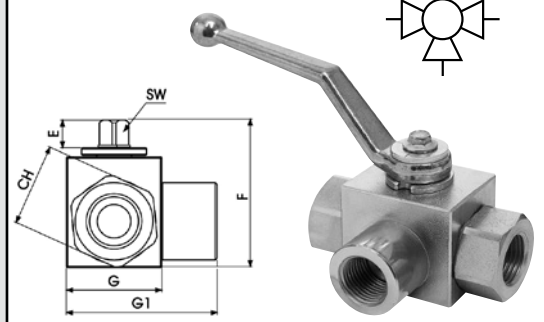


1083-02 (NA)

COMPACT

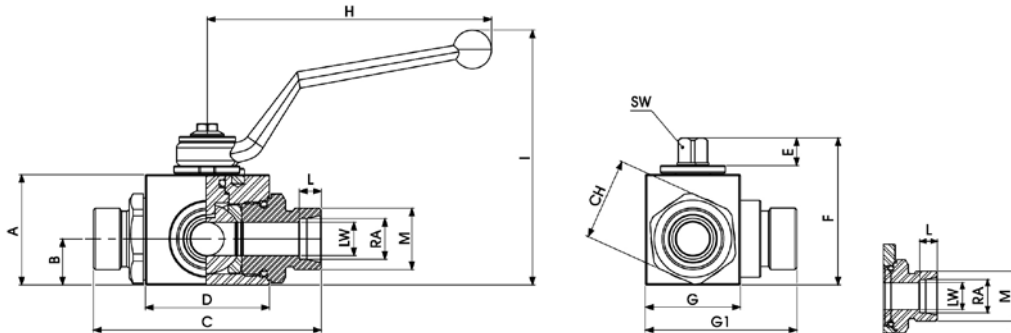


Kogelafsluiter 3-weg
Vanne à 3 voies
Ball valve 3-way



																			REF.
	PN	DN	A	B	C	D	E	F	G	G1	H	I	L	M	CH	SW	LW		
	400	4	35	14,5	71	42,4	11	49	30	48,5	110	91,5	11	G 1/8	24	9	4	0,558	1083-02-0402-03
	400	6	35	14,5	71	42,4	11	49	30	48,5	110	91,5	15,5	G 1/4	24	9	6	0,536	1083-02-0604-03-G
	400	10	40	17,4	73	44,4	11	54,25	35	54,5	110	96,5	15,5	G 3/8	30	9	10	0,695	1083-02-1006-03-G
	350	13	43	18	83	48,4	11	57	37	58,5	110	99,5	17	G 1/2	32	9	13	0,825	1083-02-1308-03-G
	350	20	55	23,4	95	62,5	14	73,5	45	75	180	106,5	21	G 3/4	41	14	20	1,583	1083-02-2012-03-G
	350	25	65	29,5	112	66,5	14	83,5	55	87,5	180	116,5	24	G 1"	50	14	25	2,421	1083-02-2516-03-G
	350	25	65	29,5	120	66,5	14	83,5	55	87,5	180	116,5	24	G 1 1/4	55	14	25	2,601	1083-02-2520-03

	400	6	35	14,5	71	42,4	11	49	30	48,5	110	91,5	17	N 1/4	24	9	6	0,536	1083-02-0604N-03
	400	10	40	17,4	73	44,4	11	54,25	35	54,5	110	96,5	17	N 3/8	30	9	10	0,695	1083-02-1006N-03
	350	13	43	18	83	48,4	11	57	37	58,5	110	99,5	21	N 1/2	32	9	13	0,825	1083-02-1308N-03
	350	20	55	23,4	95	62,5	14	73,5	45	75	180	106,5	21	N 3/4	41	14	20	1,583	1083-02-2012N-03
	350	25	65	29,5	112	66,5	14	83,5	55	87,5	180	116,5	24	N 1"	50	14	25	2,421	1083-02-2516N-03
	350	25	65	29,5	120	66,5	14	83,5	55	87,5	180	116,5	24	N 1 1/4	55	14	25	2,601	1083-02-2520N-03



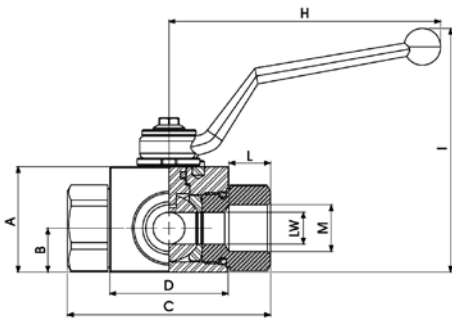
	DIN																			REF.	
		PN	DN	A	B	C	D	E	F	G	G1	H	I	L	M	CH	LW	SW			RA
CEL 24°	6L	400	6	35	14,5	76	42,4	11	49	30	48,5	110	91,5	7	12x1,5	24	6	9	6	0,53	1083-02-0406L-03
	8L	400	6	35	14,5	76	42,4	11	49	30	48,5	110	91,5	7	14x1,5	24	6	9	8	0,532	1083-02-0608L-03-G
	10L	400	6	35	14,5	76	42,4	11	49	30	48,5	110	91,5	7	16x1,5	24	6	9	10	0,535	1083-02-0810L-03-G
	12L	400	10	40	17,4	79,5	44,4	11	54,25	35	54,5	110	96,5	7	18x1,5	30	10	9	12	0,665	1083-02-1012L-03-G
	15L	350	13	43	18	87	48,4	11	57	37	59	110	99,5	7	22x1,5	32	13	9	15	0,722	1083-02-1315L-03-G
	18L	350	13	43	18	87	48,4	11	57	37	59	110	99,5	7,5	26x1,5	32	13	9	18	0,861	1083-02-1318L-03
	18L	315	16	45	19	82	47	11	62	38	61	169	104	7,5	26x1,5	32	15	12	18	0,97	1083-02-1618L-03-G
	22L	350	20	55	23,4	110	62,5	14	73,5	45	75	180	106,5	7,5	30x2	41	20	14	22	1,639	1083-02-2022L-03
	28L	350	25	65	29,5	117	66,5	14	83,5	55	87,5	180	116,5	7,5	36x2	50	25	14	28	2,361	1083-02-2528L-03
	35L	350	25	65	29,5	119	66,5	14	83,5	55	87,5	180	116,5	10,5	45x2	50	25	14	35	2,361	1083-02-2535L-03
42L	350	25	65	29,5	119	66,5	14	83,5	55	87,5	180	116,5	11	52x2	55	25	14	42	2,456	1083-02-2542L-03	

CES 24°	8S	400	4	35	14,5	76	42,4	11	49	30	48,5	110	91,5	7	16x1,5	24	4	9	8	0,53	1083-02-0408S-03
	10S	400	6	35	14,5	76	42,4	11	49	30	48,5	110	91,5	7,5	18x1,5	24	6	9	10	0,532	1083-02-0610S-03
	12S	400	8	35	14,5	76	42,4	11	49	30	48,5	110	91,5	7,5	20x1,5	24	8	9	12	0,535	1083-02-0812S-03
	14S	400	10	40	17,4	76	44,4	11	54,25	35	54,5	110	96,5	7,5	20x1,5	30	10	9	12	0,633	1083-02-1014S-03
	16S	400	10	40	17,4	82,5	44,4	11	54,25	35	54,5	110	96,5	8	22x1,5	30	10	9	14	0,665	1083-02-1316S-03
	20S	350	13	43	18	89	48,4	11	57	37	59	110	99,5	8,5	24x1,5	32	13	9	16	0,722	1083-02-1320S-03
	20S	315	16	45	19	90	47	11	62	38	64,5	169	104	8,5	24x1,5	32	15	12	20	1,03	1083-02-1620S-03-G
	25S	350	20	55	23,4	111	62,5	14	73,5	45	75	180	106,5	12	36x2	41	20	14	25	1,639	1083-02-2025S-03
	30S	350	25	65	29,5	121	66,5	14	83,5	55	87,5	180	116,5	13	42x2	50	25	14	30	2,361	1083-02-2530S-03
	38S	350	25	65	29,5	131	66,5	14	83,5	55	87,5	180	116,5	16	52x2	55	25	14	38	2,655	1083-02-2538S-03

HYDROFLEX HYDRAULICS B.V.
t. +31 (0)186 620777
f. +31 (0)186 616007
e. sales@hydroflex.nl

HYDROFLEX HYDRAULICS BELGIUM N.V.
t. +32 (0)2 2674114
f. +32 (0)2 2674225
e. sales@hydroflex.be

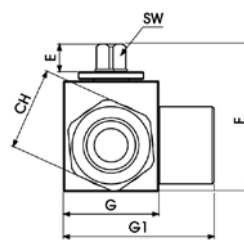
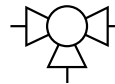
HYDROFLEX HYDRAULICS ROTTERDAM B.V.
t. +31 (0)10 2839000
f. +31 (0)10 4952590
e. rotterdam@hydroflex.nl



1083-12 (ADA)

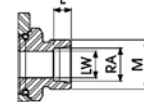
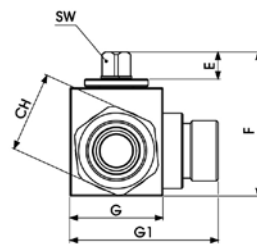
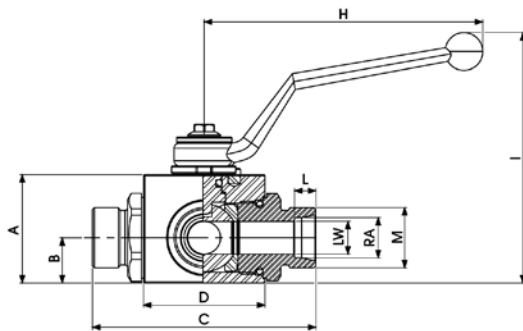
-10/+100°C

Kogelafsluiter 3-weg
Vanne à 3 voies
Ball valve 3-way



BAR	PN	DN	A	B	C	D	E	F	G	G1	H	I	L	M	CH	SW	LW	Kg	REF.
																			Fe/Zn
BSPP	400	4	35	14,5	71	42,4	11	49	30	48,5	110	91,5	11	G 1/8	24	9	4	0,558	1083-12-0402-XX
	400	6	35	14,5	71	42,4	11	49	30	48,5	110	91,5	15,5	G 1/4	24	9	6	0,536	1083-12-0604-XX
	400	10	40	17,4	73	44,4	11	54,25	35	54,5	110	96,5	15,5	G 3/8	30	9	10	0,695	1083-12-1006-XX
	350	13	43	18	83	48,4	11	57	37	58,5	110	99,5	17	G 1/2	32	9	13	0,825	1083-12-1308-XX
	350	20	55	23,4	95	62,5	14	73,5	45	75	180	106,5	21	G 3/4	41	14	20	1,583	1083-12-2012-XX
	350	25	65	29,5	112	66,5	14	83,5	55	87,5	180	116,5	24	G 1"	50	14	25	2,421	1083-12-2516-XX
350	25	65	29,5	120	66,5	14	83,5	55	87,5	180	116,5	24	G 1 1/4	55	14	25	2,601	1083-12-2520-XX	

NPT	400	6	35	14,5	71	42,4	11	49	30	48,5	110	91,5	17	N 1/4	24	9	6	0,536	1083-12-0604N-XX
	400	10	40	17,4	73	44,4	11	54,25	35	54,5	110	96,5	17	N 3/8	30	9	10	0,695	1083-12-1006N-XX
	350	13	43	18	83	48,4	11	57	37	58,5	110	99,5	21	N 1/2	32	9	13	0,825	1083-12-1308N-XX
	350	20	55	23,4	95	62,5	14	73,5	45	75	180	106,5	21	N 3/4	41	14	20	1,583	1083-12-2012N-XX
	350	25	65	29,5	112	66,5	14	83,5	55	87,5	180	116,5	24	N 1"	50	14	25	2,421	1083-12-2516N-XX
350	25	65	29,5	120	66,5	14	83,5	55	87,5	180	116,5	24	N 1 1/4	55	14	25	2,601	1083-12-2520N-XX	



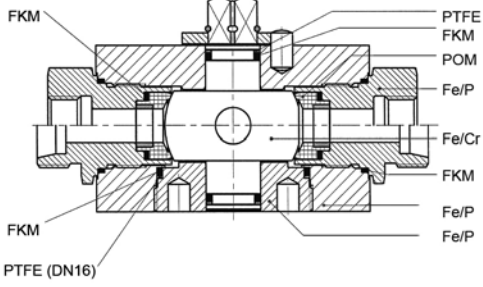
DIN 2353	BAR	PN	DN	A	B	C	D	E	F	G	G1	H	I	L	M	CH	LW	SW	RA	Kg	REF.
																					Fe/Zn
CEL 24°	400	6	35	14,5	76	42,4	11	49	30	48,5	110	91,5	7	12x1,5	24	6	9	6	0,53	1083-12-0406L-XX	
	400	6	35	14,5	76	42,4	11	49	30	48,5	110	91,5	7	14x1,5	24	6	9	8	0,532	1083-12-0608L-XX	
	400	6	35	14,5	76	42,4	11	49	30	48,5	110	91,5	7	16x1,5	24	6	9	10	0,535	1083-12-0810L-XX	
	400	10	40	17,4	79,5	44,4	11	54,25	35	54,5	110	96,5	7	18x1,5	30	10	9	12	0,665	1083-12-1012L-XX	
	350	13	43	18	87	48,4	11	57	37	59	110	99,5	7	22x1,5	32	13	9	15	0,722	1083-12-1315L-XX	
	350	13	43	18	87	48,4	11	57	37	59	110	99,5	7,5	26x1,5	32	13	9	18	0,861	1083-12-1318L-XX	
	315	16	45	19	82	47	11	62	38	61	169	104	7,5	26x1,5	32	15	12	18	0,97	1083-12-1618L-XX	
	350	20	55	23,4	110	62,5	14	73,5	45	75	180	106,5	7,5	30x2	41	20	14	22	1,639	1083-12-2022L-XX	
	350	25	65	29,5	117	66,5	14	83,5	55	87,5	180	116,5	7,5	36x2	50	25	14	28	2,361	1083-12-2528L-XX	
	350	25	65	29,5	119	66,5	14	83,5	55	87,5	180	116,5	10,5	45x2	50	25	14	35	2,361	1083-12-2535L-XX	
	350	25	65	29,5	119	66,5	14	83,5	55	87,5	180	116,5	11	52x2	55	25	14	42	2,456	1083-12-2542L-XX	

CES 24°	8S	400	4	35	14,5	76	42,4	11	49	30	48,5	110	91,5	7	16x1,5	24	4	9	8	0,53	1083-12-0408S-XX
	10S	400	6	35	14,5	76	42,4	11	49	30	48,5	110	91,5	7,5	18x1,5	24	6	9	10	0,532	1083-12-0610S-XX
	12S	400	8	35	14,5	76	42,4	11	49	30	48,5	110	91,5	7,5	20x1,5	24	8	9	12	0,535	1083-12-0812S-XX
	14S	400	10	40	17,4	76	44,4	11	54,25	35	54,5	110	96,5	7,5	20x1,5	30	10	9	12	0,633	1083-12-1014S-XX
	16S	400	10	40	17,4	82,5	44,4	11	54,25	35	54,5	110	96,5	8	22x1,5	30	10	9	14	0,665	1083-12-1316S-XX
	20S	350	13	43	18	89	48,4	11	57	37	59	110	99,5	8,5	24x1,5	32	13	9	16	0,722	1083-12-1320S-XX
	20S	315	16	45	19	90	47	11	62	38	64,5	169	104	8,5	24x1,5	32	15	12	20	1,03	1083-12-1620S-XX
	25S	350	20	55	23,4	111	62,5	14	73,5	45	75	180	106,5	12	36x2	41	20	14	25	1,639	1083-12-2025S-XX
	30S	350	25	65	29,5	121	66,5	14	83,5	55	87,5	180	116,5	13	42x2	50	25	14	30	2,361	1083-12-2530S-XX
	38S	350	25	65	29,5	131	66,5	14	83,5	55	87,5	180	116,5	16	52x2	55	25	14	38	2,655	1083-12-2538S-XX

HYDROFLEX HYDRAULICS B.V.
t. +31 (0)186 620777
f. +31 (0)186 616007
e. sales@hydroflex.nl

HYDROFLEX HYDRAULICS BELGIUM N.V.
t. +32 (0)2 2674114
f. +32 (0)2 2674225
e. sales@hydroflex.be

HYDROFLEX HYDRAULICS ROTTERDAM B.V.
t. +31 (0)10 2839000
f. +31 (0)10 4952590
e. rotterdam@hydroflex.nl



1083-51 (ADA)



-10/+100°C

**Kogelafsluiter 3-weg
Vanne à 3 voies
Ball valve 3-way**

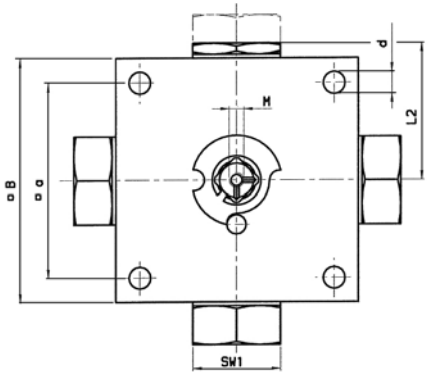
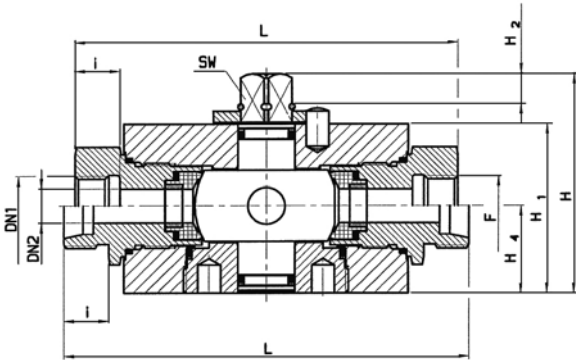


SW1	DN		F	DIN 2353	BAR 2353	BAR	L	B	L2	a	H	H1	H2	H4	d	SW	SW1	i	M	Kg	3-way valve symbol	REF.*
	DN1	DN2																				Fe
	4	5	G1/8			500	100	70	42,5	55	57	40	11	22	6,5	12	24	10	M5	1,87		1083-51-0402-XX
	6	5	G1/4			500	100	70	42,5	55	57	40	11	22	6,5	12	24	14	M5	1,76		1083-51-0604-XX
	10	9	G3/8			500	115	80	46	65	67,5	50	11,5	27	6,5	14	30	14	M6	2,76		1083-51-1006-XX
	12	12	G1/2			400	135	100	56	80	77,5	60	11,5	31	9	14	36	16	M6	4,86		1083-51-1308-XX
	20	19	G3/4			350	156	113	-	85	86,5	68	11,5	36	8,5	14	41	21	M8	6,89		1083-51-2012-XX

	6	5	1/4			500	100	70	42,5	55	57	40	11	22	6,5	12	24	10,2	M5	1,87		1083-51-0604N-XX
	10	9	3/8			500	115	80	46	65	67,5	50	11,5	27	6,5	14	30	10,4	M6	2,86		1083-51-1006N-XX
	12	12	1/2			400	135	100	56	80	77,5	60	11,5	31	9	14	36	13,6	M6	4,86		1083-51-1308N-XX
	20	19	G3/4			350	156	113	-	85	86,5	68	11,5	36	8,5	14	41	21	M8	6,89		1083-51-2012N-XX

	4	5	M12x1,5	6L	315	500	105	70	42,5	55	57	40	11	22	6,5	12	24	10	M5	1,8		1083-51-0406L-XX
	6	5	M14x1,5	8L	315	500	105	70	42,5	55	57	40	11	22	6,5	12	24	10	M5	1,8		1083-51-0608L-XX
	8	9	M16x1,5	10L	315	500	114	80	46	65	67,5	50	11,5	27	6,5	14	30	11	M6	2,56		1083-51-0810L-XX
	10	9	M18x1,5	12L	315	500	114	80	46	65	67,5	50	11,5	27	6,5	14	30	11	M6	2,56		1083-51-1012L-XX
	12	12	M22x1,5	15L	315	400	136	100	56	80	77,5	60	11,5	31	9	14	36	12	M6	4,46		1083-51-1315L-XX
	16	12	M26x1,5	18L	315	400	136	100	56	80	77,5	60	11,5	31	9	14	36	12	M6	4,46		1083-51-1318L-XX
20	18	M30x2	22L	160	315	143	100	58	85	92	73	11,5	36	9	17	46	14	M8	6,23		1083-51-2022L-XX	

	4	5	M16x1,5	8S	630	500	105	70	42,5	55	57	40	11	22	6,5	12	24	12	M5	1,8		1083-51-0408S-XX
	6	5	M18x1,5	10S	630	500	105	70	42,5	55	57	40	11	22	6,5	12	24	12	M5	1,8		1083-51-0610S-XX
	8	9	M20x1,5	12S	630	500	116	80	46	65	67,5	50	11,5	27	6,5	14	30	12	M6	2,56		1083-51-0812S-XX
	10	9	M22x1,5	14S	630	500	120	80	46	65	67,5	50	11,5	27	6,5	14	30	14	M6	2,56		1083-51-1014S-XX
	12	12	M24x1,5	16S	630	400	140	100	56	80	77,5	60	11,5	31	9	14	36	14	M6	4,46		1083-51-1316S-XX
	16	12	M30x2	20S	400	400	144	100	56	80	77,5	60	11,5	31	9	14	36	16	M6	4,46		1083-51-1320S-XX
20	18	M36x2	25S	400	315	151	100	58	85	92	73	11,5	36	9	17	46	18	M8	6,23		1083-51-2025S-XX	



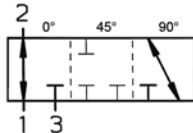
3-WEG / 3-VOIES / 3-WAY



L
boring
alésage
bore

*REF. XX= 01

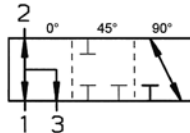
SYMBOL 01 (3/2)



Positive overlapping
Chevauchement positif
Positive overlapping

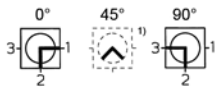


SYMBOL 02 (3/2)

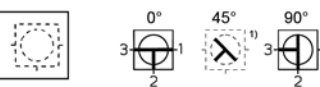


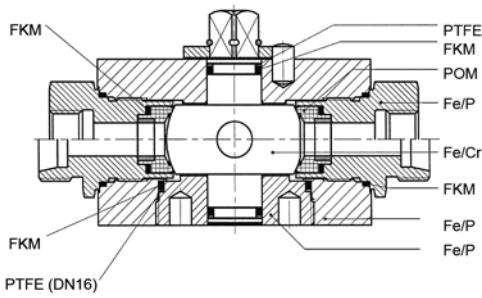
T
boring
alésage
bore

*REF. XX= 02

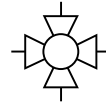


1) Geen functionele stand
Position non fonctionnel
Undefined switching position





1084-51 (ADA)



-10/+100°C

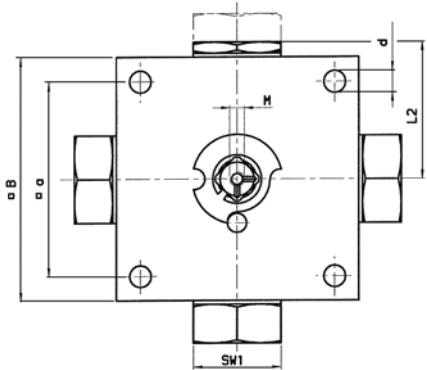
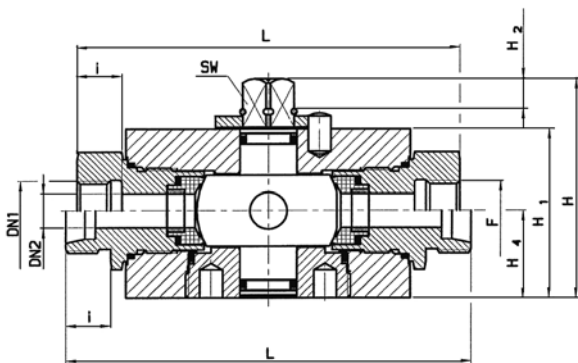
Kogelafsluiter 4-weg
Vanne à 4 voies
Ball valve 4-way

SW1	DN		F	DIN 2353	BAR 2353	BAR	L	B	L2	a	H	H1	H2	H4	d	SW	SW1	i	M	Kg	REF.*
	DN1	DN2																			
BSPB	4	5	G1/8			500	100	70	42,5	55	57	40	11	22	6,5	12	24	10	M5	1,87	1084-51-0402-XX
	6	5	G1/4			500	100	70	42,5	55	57	40	11	22	6,5	12	24	14	M5	1,76	1084-51-0604-XX
	10	9	G3/8			500	115	80	46	65	67,5	50	11,5	27	6,5	14	30	14	M6	2,76	1084-51-1006-XX
	12	12	G1/2			400	135	100	56	80	77,5	60	11,5	31	9	14	36	16	M6	4,86	1084-51-1308-XX
20	19	G3/4			350	156	113	-	85	86,5	68	11,5	36	8,5	14	41	21	M8	6,89	1084-51-2012-XX	

NPT	6	5	1/4			500	100	70	42,5	55	57	40	11	22	6,5	12	24	10,2	M5	1,87	1084-51-0604N-XX
	10	9	3/8			500	115	80	46	65	67,5	50	11,5	27	6,5	14	30	10,4	M6	2,86	1084-51-1006N-XX
	12	12	1/2			400	135	100	56	80	77,5	60	11,5	31	9	14	36	13,6	M6	4,86	1084-51-1308N-XX
	20	19	G3/4			350	156	113	-	85	86,5	68	11,5	36	8,5	14	41	21	M8	6,89	1084-51-2012N-XX

CEL 24°	4	5	M12x1,5	6L	315	500	105	70	42,5	55	57	40	11	22	6,5	12	24	10	M5	1,8	1084-51-0406L-XX
	6	5	M14x1,5	8L	315	500	105	70	42,5	55	57	40	11	22	6,5	12	24	10	M5	1,8	1084-51-0608L-XX
	8	9	M16x1,5	10L	315	500	114	80	46	65	67,5	50	11,5	27	6,5	14	30	11	M6	2,56	1084-51-0810L-XX
	10	9	M18x1,5	12L	315	500	114	80	46	65	67,5	50	11,5	27	6,5	14	30	11	M6	2,56	1084-51-1012L-XX
	12	12	M22x1,5	15L	315	400	136	100	56	80	77,5	60	11,5	31	9	14	36	12	M6	4,46	1084-51-1315L-XX
	16	12	M26x1,5	18L	315	400	136	100	56	80	77,5	60	11,5	31	9	14	36	12	M6	4,46	1084-51-1318L-XX
20	18	M30x2	22L	160	315	143	100	58	85	92	73	11,5	36	9	17	46	14	M8	6,23	1084-51-2022L-XX	

CES 24°	4	5	M16x1,5	8S	630	500	105	70	42,5	55	57	40	11	22	6,5	12	24	12	M5	1,8	1084-51-0408S-XX
	6	5	M18x1,5	10S	630	500	105	70	42,5	55	57	40	11	22	6,5	12	24	12	M5	1,8	1084-51-0610S-XX
	8	9	M20x1,5	12S	630	500	116	80	46	65	67,5	50	11,5	27	6,5	14	30	12	M6	2,56	1084-51-0812S-XX
	10	9	M22x1,5	14S	630	500	120	80	46	65	67,5	50	11,5	27	6,5	14	30	14	M6	2,56	1084-51-1014S-XX
	12	12	M24x1,5	16S	630	400	140	100	56	80	77,5	60	11,5	31	9	14	36	14	M6	4,46	1084-51-1316S-XX
	16	12	M30x2	20S	400	400	144	100	56	80	77,5	60	11,5	31	9	14	36	16	M6	4,46	1084-51-1320S-XX
20	18	M36x2	25S	400	315	151	100	58	85	92	73	11,5	36	9	17	46	18	M8	6,23	1084-51-2025S-XX	



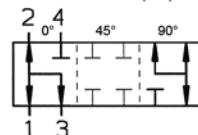
4-WEG / 4-VOIES / 4-WAY



T
boring
alésage
bore

*REF. XX = 20

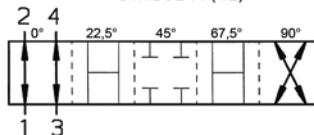
SYMBOL 20 (4/2)



Positieve overlapping
Chevauchement positif
Positive overlapping

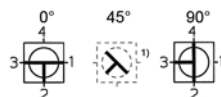


SYMBOL 14 (4/2)

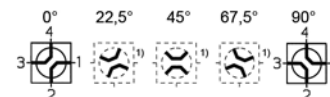


X
boring
alésage
bore

*REF. XX = 14



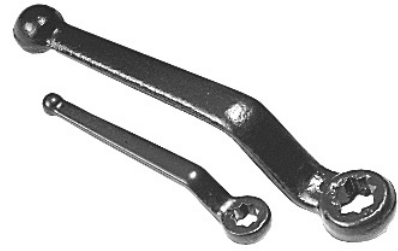
1) Geen functionele stand
Position non fonctionnel
Undefined switching position





**1085
1086**

**Hendel
Clé
Handle**



4

		SW	L	H	ØD	Ød	h1	Kg	REF.
									Zn
Hendel Clé Handle	Type: straight clamped handle 	9	150		22	15	10	0,09	1086-2-09
		SW	L	H	ØD	Ød	h1	Kg	Al
		9	150		25	20	11	0,05	1085-2-09
		12	175		28	22	12	0,07	1086-2-12
		14	200		32	24	12	0,10	1086-2-14
		17	220		36	26	14	0,12	1086-2-17
Hendel Clé Handle	Type: cranked bolt-on handle 	SW	L	H	ØD	Ød	h1	Kg	Zn
		6	76	27	16	12	6	0,03	1086-3-06
		9	108	28	22	10	9,5	0,05	1086-3-09
		12	169	59	31	18	12,5	0,28	1086-3-12
		14	169	59	31	18	12,5	0,28	1086-3-14
		17	228	80	34	20	14	0,34	1086-3-17
		17	306	81	35	22	16	0,59	1086-3-22
Hendel Clé Handle	Type: cranked clamped handle 	SW	L	H	ØD	Ød	h1	Kg	Al
		9	140	41	25	20	11	0,05	1086-4-09
		12	163	52	28	22	12	0,07	1086-4-12
		14	183	54	32	24	12	0,10	1086-4-14
		17	227	55	36	26	14	0,12	1086-4-17
		22	360	70	44	32	18	0,29	1086-4-22

	SW	REF.	SW	REF.
		Fe/Zn		Fe/Zn
Aanslagschijf Disque d'arrêt Stop disc 	6	1086-06-90	9	1086-09-180
	9	1086-09-90	12	1086-12-180
	12	1086-12-90	14	1086-14-180
	14	1086-14-90	17	1086-17-180
	17	1086-17-90		
0° blokkeerfunctie 0° fonction de blocage 0° detent function				
0° blokkeerfunctie 0° fonction de blocage 0° detent function				

Speciale kogelboringen/schakelposities - Perçages et positions specials - Special ball drilling / switching positions

Type	Symbol nr.	Blokkering Blocage Detent	Symbol/Symbol	Positie/Position				
3-WEG / 3-VOIES / 3-WAY								
3/3	01A	45°		0°	45°	90°		
3/3	02A	45°		0°	45°	90°		
3/3	10	-		0°	45°	90°	135°	180°
3/3	11	-		0°	45°	90°	135°	180°
3/3	12	-		0°	45°	90°	135°	180°
4-WEG / 4-VOIES / 4-WAY								
4/3	14A	45°		0°	22.5°	45°	67.5°	90°
4/2	15	-		0°	22.5°	45°		
4/3	20A	45°		0°	45°	90°		
4/3	24	-		0°	45°	90°	135°	180°
4/3	25	-		0°	45°	90°	135°	180°



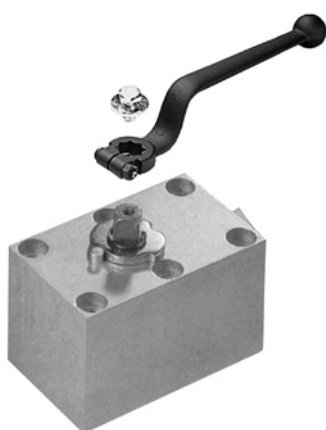
Geen functionele stand
Position non fonctionnel
Undefined switching position



**Afsluiters
Vannes
Valves**

4

3-weg kogelafsluiter plaatmontage
Vanne à 3 voies pour montage sur plat
3-way ball valve for manifold mounting



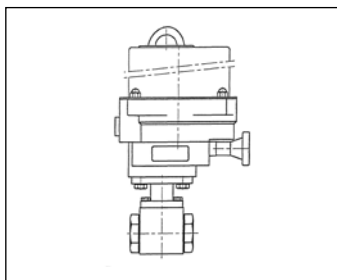
3-weg / 4-weg kogelafsluiter plaatmontage
Vanne à 3 et 4 voies pour montage sur plat
3-way / 4-way ball valve for manifold mounting



Naaldafsluiter, staal of RVS
Soupape à aiguille, en acier ou inox
Needle valve, steel or stainless steel



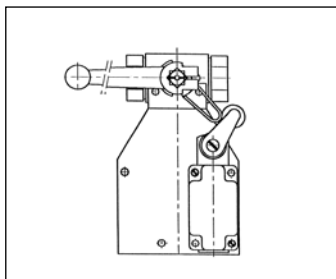
Kogelkraan elektrisch aangedreven
Vanne actionnement électrique
Ball valve with electric actuator



Kogelkraan pneumatisch aangedreven
Vanne actionnement pneumatique
Ball valve with pneumatic actuator



Kogelkraan met eindschakelaar
Vanne avec micro interrupteur
Ball valve with micro switch



Kogelkraan met hangslot
Vanne avec cadenas
Ball valve with pad lock



Algemene informatie kogelafsluiters

TOEPASSING:

Voor gebruik in hydraulische systemen met hydrauliek vloeistoffen op minerale- en glycolbasis, lucht, niet agressieve gassen en water met anti-corrosie toevoegingen. Op aanvraag leverbaar voor speciale toepassingen, met opgave van: medium, druk, temperatuur, aansluiting, doorlaat, etc. Kogelkranen mogen niet als regelventiel gebruikt worden, daarom altijd in volledig open of gesloten stand gebruiken.

MATERIALEN:

Huis is van staal, smeedstaal of roestvaststaal. Standaard uitvoering is staal verzinkt. De kogels worden standaard uitgevoerd in staal- of messing verchromd. De schakelas is van staal en voorzien van een aanslagschijf. Standaard wordt een gebogen zinken hendel ongemonteerd geleverd.

AFDICHTINGEN:

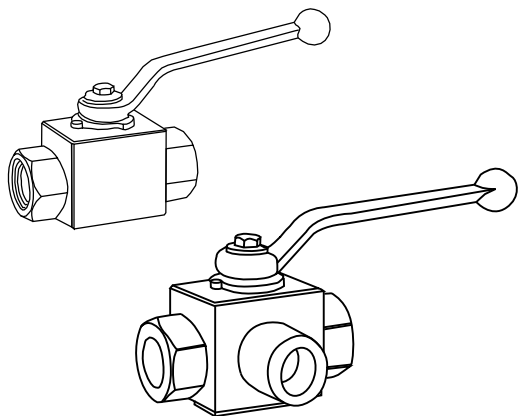
Standaard zijn de kogelafdichtingen van Poly-Oxy-Methyleen (POM) en de asafdichtingen van NBR. Hiernaast zijn afdichtingen van bijvoorbeeld: Viton, PTFE, EP. etc. op aanvraag leverbaar.

KEURINGEN:

Op aanvraag kunnen de kranen met fabrikanten certificaat M - DIN 55350-18 geleverd worden.

VEILIGHEIDSFACOR:

Proefdruk is 2x werkdruk, minimum barstdruk is 3x werkdruk.



Informations générales vannes à boisseau sphérique

APPLICATIONS:

Pour utilisation dans les systèmes hydrauliques à base d'huiles minérales ou de glycols, d'air, de gaz non-agressif et d'eau additionnée de produits anti-corrosifs. Pour applications spéciales, livrable sur demande, veuillez donner les informations du produit à véhiculer, la pression, la température, le filetage et le diamètre etc. Les vannes à boisseau sphérique ne peuvent pas être utilisées comme vanne d'étranglement, pour cette raison, utiliser uniquement en position ouverte ou fermée.

MATIÈRES:

Les corps sont en acier, acier forgé ou acier inoxydable. Les corps standards en acier zingué. Les boisseaux en exécution standard sont en acier ou laiton chromé avec un axe d'inversion en acier et un disque de fin de course est monté. En version standard les vannes sont livrées non-montées.

ÉTANCHÉITÉS:

L'étanchéité du boisseau est en général à base de Poly-Oxy-Méthylène (POM) et l'étanchéité de l'axe est en NBR. Nous pouvons également livrer sur demande des étanchéités à base de: Viton, PTFE, EP.

APPROBATIONS:

Sur demande nous pouvons livrer les vannes avec certificat d'usine M selon la norme DIN 55 350-18.

COEFF. DE SÉCURITÉ:

Pression de travail $\times 2$ = pression d'épreuve. Pression d'éclatement minimum = pression de travail $\times 3$.

General information ball valves

APPLICATION:

For use in hydraulic systems with hydraulic liquids on a mineral- and glycol basis, air, non-aggressive gasses and water with anti-oxidant additions. Special applications, available on request with indication of: medium, pressure, temperature, connections, flow rate etc. Ball valves are not designed to be used as flow control valves, therefore they should always be either fully open or fully closed in order to avoid damage to the ball sealings.

TYPES OF MATERIAL:

Body can be supplied in steel, forged steel C35 or stainless steel. Standard execution of body is zinc plated steel body. The balls are standard executed in steel or brass chrome plated. The stem is in steel with a stop disc. Standard the valves are supplied unmounted.

SEALS:

The ball seals are standard in Poly-Oxy-Methylene (POM), other seals in Perbunan. Seals made from Viton, PTFE, EP. etc. are available on request.

INSPECTIONS:

Valves can be supplied with Works-Certificate M. acc. DIN 55350-18.

SAFETY FACTOR:

Test pressure is 2x working pressure, minimum burst pressure is 3x working pressure.



