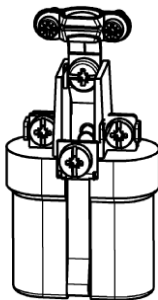
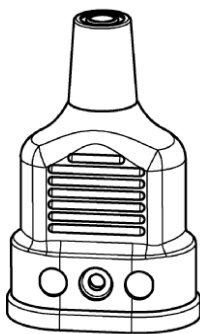
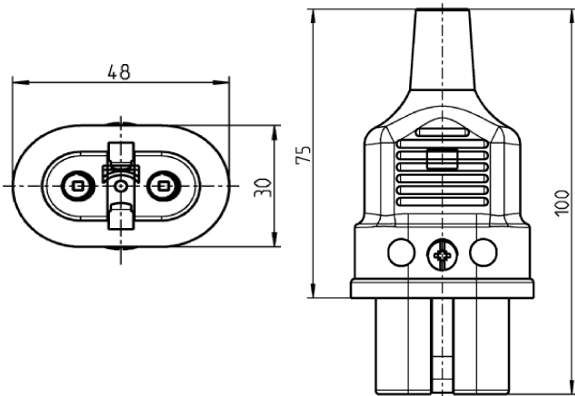


Datenblatt / Datasheet



Technische Änderungen vorbehalten.

Gerätesteckdose Silikon/Perbunan mit seittl. Schutzleiter
Für Heissgeräte bis 100 °C Dauergebrauchstemperatur.
Früher DIN 49 491.

*Silicon / Perbunan made utensil socket outlet.
For appliances with constant working temperatures up to
100 °C. With protective contact system. Former DIN 49 491.*

Typ: 344 P/Si
Type:

Nennspannung: AC 250 V
Rated voltage:

Nennstrom: 16A
Rated current:

Bauart:
According to:

Schutzart: IP xx
IP-Code

Anschlüsse: Schraubklemmen
Type of Terminals: Screw terminals

Kontakte: CuZn 37
Material of Terminals:

Kontaktträger: MVQ
Carrying parts: Silicon rubber

Gehäuse: Perbunan
Cover: NBR rubber

Approbationen: keine
Certified by:

Anmerkung: —
Annotation:

RoHs Konformität: Ja
RoHs Compliance: yes

Ce Kennzeichnung: Nein
Ce Marking: No

Altgeräterichtlinie: Nicht zutreffend
WEEE: Not applicable