

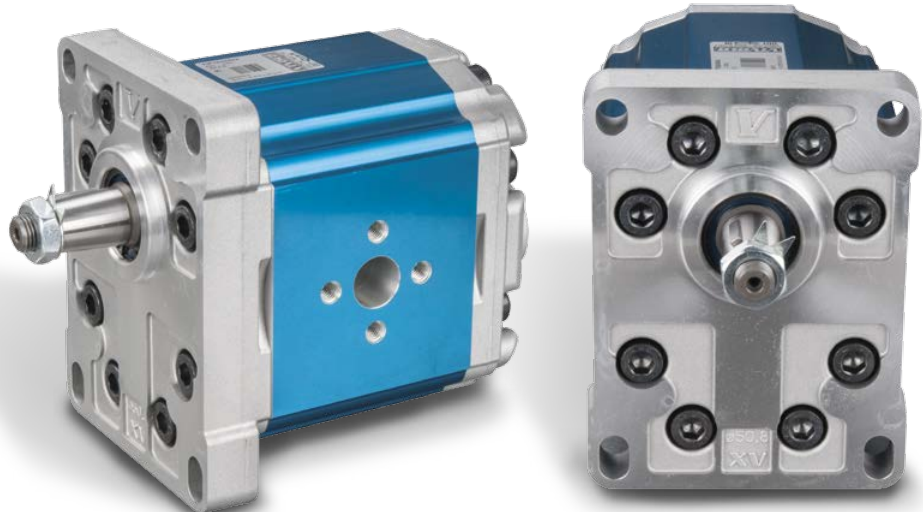
# Außenzahnradpumpen Baugröße 3 XV-Serie

EINPASS  $\varnothing 50,8$

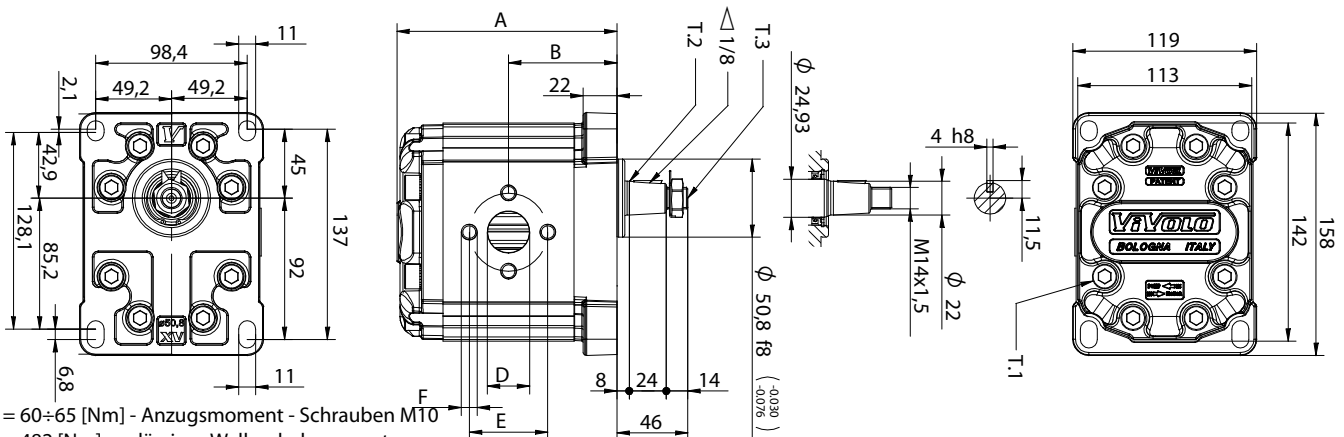
Frontflansch: 128,1mm x 98,4mm  
Einpass:  $\varnothing 50,8$ mm  
Welle: konisch 1:8  
Ölanschlüsse: EURO Flansch



Frontflansch: Alu  
Körper: Alu  
Enddeckel: Alu



Fördervolumen in ccm/U	Bestell-Nr.		Technische Daten				Dimensionen						Gewicht Kg		
	linksdrehend	rechtsdrehend	Arbeitsdruck P1 in bar	max. zulässiges Wellendrehmoment in Nm	Mindestzahl in U/min	Spitzendrehzahl in U/min	IN			OUT					
							A mm	B mm	D mm	E mm	F mm	D mm		E mm	F mm
14,89	014-030-03050	014-030-03000	300	482	700	3000	124	61	$\varnothing 20$	40	M8	$\varnothing 20$	40	M8	7,01
17,37	014-030-03150	014-030-03100	300	482	700	3000	126	62	$\varnothing 20$	40	M8	$\varnothing 20$	40	M8	7,07
21,10	014-030-03250	014-030-03200	280	482	700	3000	129	63,5	$\varnothing 27$	51	M10	$\varnothing 20$	40	M8	7,15
26,97	014-030-03350	014-030-03300	250	482	700	3000	133	65,5	$\varnothing 27$	51	M10	$\varnothing 20$	40	M8	7,25
32,27	014-030-03450	014-030-03400	250	482	700	3000	138	68	$\varnothing 27$	51	M10	$\varnothing 20$	40	M8	7,39
38,47	014-030-03550	014-030-03500	250	482	700	2800	143	70,5	$\varnothing 27$	51	M10	$\varnothing 20$	40	M8	7,52
43,44	014-030-03650	014-030-03600	250	482	700	2800	147	72,5	$\varnothing 27$	51	M10	$\varnothing 20$	40	M8	7,63
47,16	014-030-03750	014-030-03700	230	482	700	2800	150	74	$\varnothing 27$	51	M10	$\varnothing 20$	40	M8	7,71
50,88	014-030-03850	014-030-03800	230	482	700	2800	153	75,5	$\varnothing 27$	51	M10	$\varnothing 20$	40	M8	7,79
54,60	014-030-03950	014-030-03900	230	482	700	2300	156	77	$\varnothing 27$	51	M10	$\varnothing 20$	40	M8	7,87
60,81	014-030-04050	014-030-04000	230	482	700	2300	161	79,5	$\varnothing 36$	62	M10	$\varnothing 36$	51	M10	8,01
64,53	014-030-04150	014-030-04100	210	482	700	2300	164	81	$\varnothing 36$	62	M10	$\varnothing 36$	51	M10	8,09
70,74	014-030-04250	014-030-04200	200	482	700	2300	169	83,5	$\varnothing 36$	62	M10	$\varnothing 36$	51	M10	8,22
74,46	014-030-04350	014-030-04300	180	482	700	2300	172	85	$\varnothing 36$	62	M10	$\varnothing 36$	51	M10	8,30
86,87	014-030-04450	014-030-04400	150	482	700	2300	182	90	$\varnothing 36$	62	M10	$\varnothing 36$	51	M10	8,57



T.1 = 60±65 [Nm] - Anzugsmoment - Schrauben M10  
T.2 = 482 [Nm] - zulässiges Wellendrehmoment  
T.3 = 75 [Nm] - Anzugsmoment - Schlüsselweite 22



Die Inhalte der Seiten wurden mit größter Sorgfalt erstellt. Für die Richtigkeit, Vollständigkeit und Aktualität der Inhalte können wir jedoch keine Gewähr übernehmen. Nachdruck bzw. Kopie, auch auszugsweise, der Inhalte, Grafiken und Fotos ist ohne ausdrückliche Zustimmung der Geschäftsführung unzulässig. Die angegebenen technischen Daten und Abmessungen sind nicht bindend. Wir behalten uns das Recht vor, jederzeit und ohne Ankündigung, Änderungen vorzunehmen.

BESTELLSCHLÜSSEL								
<b>X</b>	<b>3</b>	<b>P</b>	<b>78</b>	<b>02</b>	<b>A</b>	<b>B</b>	<b>B</b>	<b>A</b>
Serie XV	Baugröße	einseitig drehende Pumpe	Fördervolumen	Frontflansch	Antriebswelle	Saugseite	Druckseite	Enddeckel

FÖRDERVOLUMEN in ccm/U														
15	18	21	27	32	38	43	47	51	54	61	64	70	74	90
66	68	70	72	74	78	79	80	81	82	83	85	86	87	89

FRONTFLANSCH Ø50,8	
LINKSDREHEND	RECHTS-DREHEND
<b>01</b>	<b>02</b>

ANTRIEBSWELLE				
CO001 - Konisch T.2 = 482 Nm	CI001 - Zylindrisch T.2 = 181 Nm	SCF03 - Verzahnt T.2 = 223 Nm	CI004 - Zylindrisch T.2 = 180 Nm	SCF04 - Verzahnt T.2 = 264 Nm
<b>A</b>	<b>B</b>	<b>C</b>	<b>H</b>	<b>I</b>

STANDARD ÖLANSCHLÜSSE														
15	18	21	27	32	38	43	47	51	54	61	64	70	74	90
A-A	A-A	A-A	A-A	B-B	B-B	B-B	B-B	B-B	B-B	C-C	C-C	C-C	C-C	C-C
D-D	D-D	D-D	E-E	E-E	E-E	E-E	E-E	E-E	E-E	F-F	F-F	F-F	F-F	F-F
H-H	H-H	H-H	H-H	H-H	H-H	H-H	H-H	H-H	H-H					

ÖLANSCHLÜSSE							
<b>A</b>	<b>B</b>	<b>C</b>	<b>D</b>	<b>E</b>	<b>F</b>	<b>G</b>	<b>H</b>
						<b>Z</b> Gehäuse geschlossen	
<b>I</b>	<b>L</b>	<b>M</b>	<b>N</b>	<b>O</b>	<b>P</b>		

ENDDECKEL			
<b>A</b>	<b>B</b>	<b>C</b>	<b>D</b>

Alle Varianten sind auch als einseitigdrehende- und reversierbare Motoren lieferbar.

