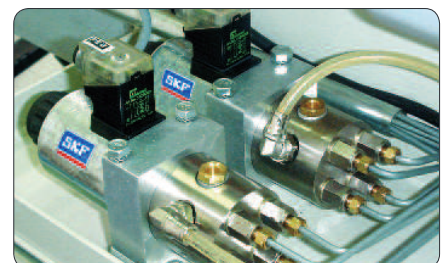


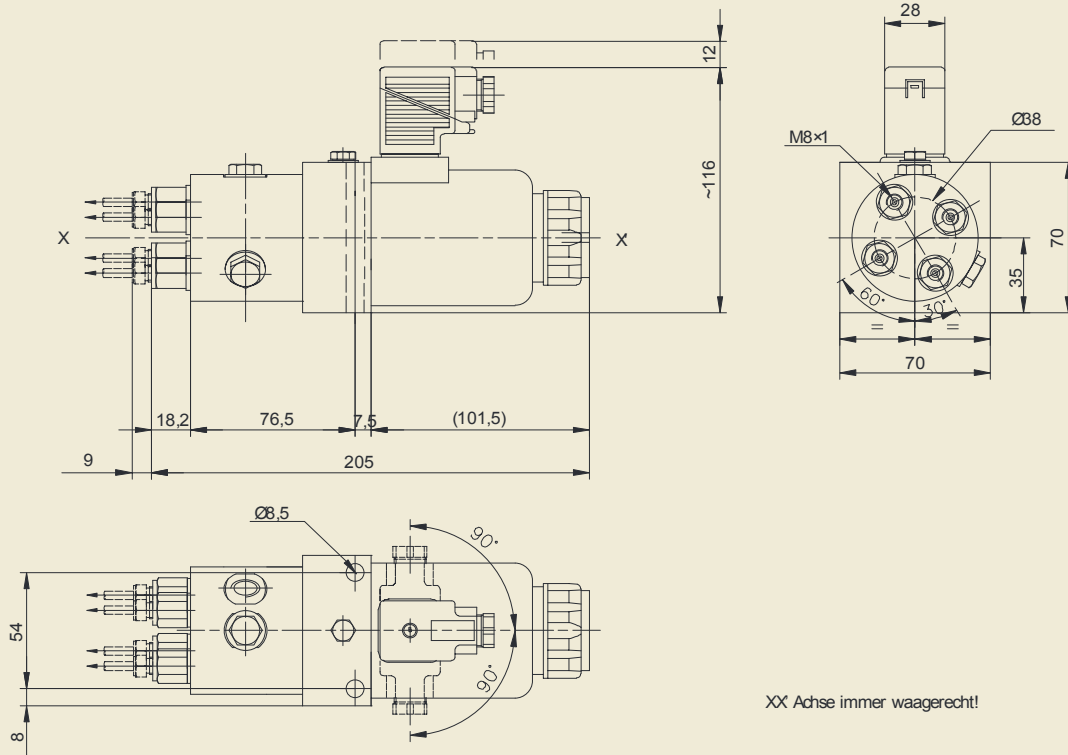
Elektromagnetische Pumpe PE

Für die Schmierung von Förderanlagen



- Robust, hohe Lebensdauer, modulare Bauweise
- Spritzen von Öl auf Schmierstellen über spezielle Düsen
- Olauftrag über Schmierpinsel
- Für Öle mit einer effektiven Viskosität bis 1000 mm²/s
- Die Pumpe kann 2, 3, 4 oder 6 Schmierstoffauslässe haben
- Volumetrisches Dosieren
- 3 möglichen Förderleistungen: 20, 40 oder 60 mm³ pro Hub und Auslass

PE-4- ...



Beschreibung

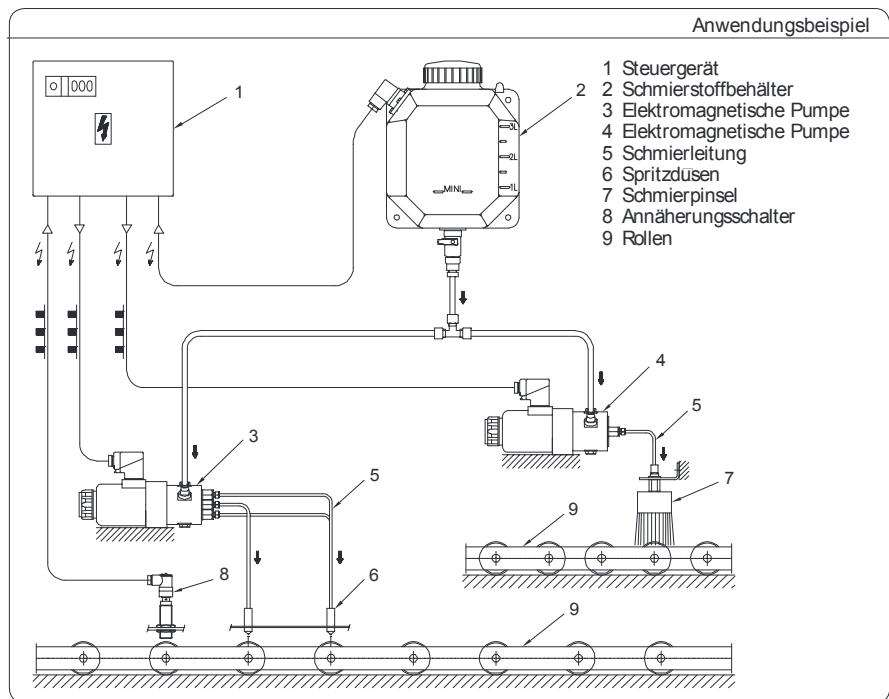
Die elektromagnetisch angetriebene Pumpe PE besteht aus einem Gehäuse, einem drehbaren (-90°, 0°, +90°) Befestigungsflansch, einem elektrischen Steckverbinder und einem Elektromagnet, der auf den Stößel einwirkt. Der Stößel bewegt die Kolben mit Hilfe eines Federkolbens, der im Pumpengehäuse zentriert ist. Eine Rückstellfeder zieht jeden Kolben in seine Ausgangsstellung zurück. Die Pumpe PE kann 2, 3, 4 oder 6 Auslässe versorgen. Jede Auslassöffnung ist mit einem Rückschlagventil versehen.

Öl wird direkt vom Fallölbehälter in die Saugkammer über einen Öleinlass versorgt. Die Pumpe wird durch eine Öffnung entlüftet.

Stromversorgung (Gleich- oder Wechselstrom) über einen schwenkbaren Verbinder – Signallampe leuchtet bei anliegender Spannung. Der Wechselstrom wird mit einer Diodenbrücke gleichgerichtet.

Die Pumpe kann jederzeit oder bei Stromausfall mit einem Handantrieb betätigt werden.

Anwendungsbeispiel



Beachten Sie wichtige Informationen zum Produktgebrauch auf dem Rückumschlag. Sehen Sie die Bedienungsanleitung 951-130-403.

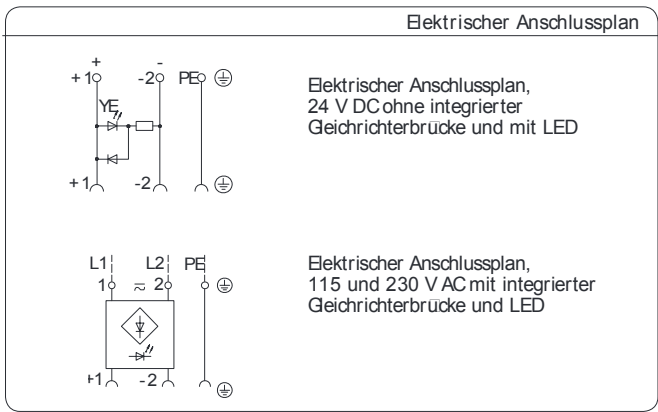
Elektromagnetische Pumpe PE

Bestellhinweise		
Elektromagnetische Pumpe PE*)		
Bestell-Nr.**)	Auslassöffnungen	Förderleistung per Auslass
PE-2-20	2	20
PE-2-40	2	40
PE-2-60	2	60
PE-3-20	3	20
PE-3-40	3	40
PE-3-60	3	60
PE-4-20	4	20
PE-4-40	4	40
PE-4-60	4	60
PE-6-20	6	20
PE-6-40	6	40
PE-6-60	6	60

*) Der elektrische Verbinder ist mit der Pumpe PE geliefert
 **) Die Bestellnummer muss mit dem gewünschten Spannungsschlüssel ergänzt werden: +428 für 230 V AC, 50/60 Hz, +429 für 115 V AC, 50/60 Hz, +924 für 24 V DC

Technische Daten	
Förderdruck	< 100 bar
Einlassdruck	0,01 < P < 0,5 bar
Förderleistung	20, 40 oder 60 mm ³ /Hub
Betriebstemperatur	-20 ... + 60 °C
Arbeitsfrequenz	≤ 2 Hübe/s
Mechanische Lebensdauer max.	20 × 10 ⁶ Hübe
Schmierstoff	Öl auf Mineralöl- oder synthetischer Basis, ohne Zusätze
effektive Viskosität	< 1 000 mm ² /s
Dichtungen	Fluorkarbon (FPM)
Schmierstoffeinlass	G 1/4 NF E 03-005
	max. Tiefe 8 mm
Schmierstoffauslass	M 8×1 gemäß NFR 954-03
Entlüftungsöffnung	G 1/4, Verschlusschraube H12
Gewicht (PE-6)	3 260 g

Elektrik	
Betriebsspannung Gleichstrom	24 V DC
oder Wechselstrom	115 V – 50/60 Hz oder 230 V – 50/60 Hz
Stromaufnahme max.	4,5 A/24 VDC
	1 A/115V
	0,55 A/230 V
Schaltzeit	0,1 ≤ T ≤ 0,2 s
Einschaltdauer	40%
Elektromagnet, Leistung	105 W
gemäß der Niederspannungsrichtlinien 93/68/EG CE / 73/23/EG	
Schutzart (mit geschraubtem Verbinder) IP 65	
Verbinder gemäß DIN 43 650	



Information

Anwendung mit Spritzdüsen
 Metallrohr Ø 4 × 0,7 – so kurz wie möglich –, max. Länge 3 m. Anschlussstücke, Schwenkverschraubungen, usw. zwischen Pumpenausgang und Düse möglichst vermeiden.

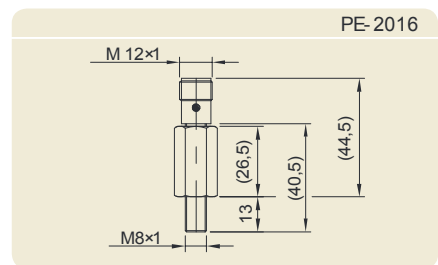
Anwendung mit Schmierpinseln
 Röhre Ø 4 × 0,75 Metall oder Polkamid, max. Länge 20 m

Warnung!
 Die unbenutzten Auslässe müssen nicht verschlossen werden!

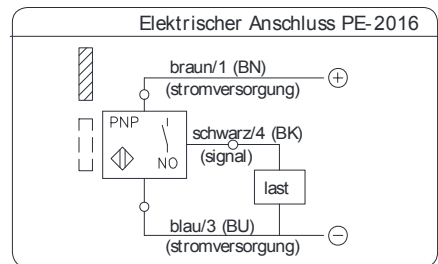
Zyklenschalter

Die Pumpe PE kann mit einem induktiven Annäherungsschalter ausgerüstet werden, zur Überwachung des Funktionsablaufs.

Bestell-Nr. PE-2016



Zyklenschalter	
Typ	induktiver Annäherungsschalter PNP, 3 Drähte
Funktion	Schließer wenn die Pumpe betätigt wird, öffnet der Kontakt
Betriebsspannung	10 ... 30 V DC
Bemessungsschaltabstand (S _n)	1,5 mm
Gehäuse	VA- T, IP67
Verbinder	M 12×1



Bestell-Nummer: 1-4003-DE
Änderungen vorbehalten! (04/2009)

Wichtige Information zum Produktgebrauch

Alle Produkte von SKF dürfen nur bestimmungsgemäß, wie in diesem Prospekt und den Betriebsanleitungen beschrieben, verwendet werden. Werden zu den Produkten Betriebsanleitungen geliefert, sind diese zu lesen und zu befolgen.

Nicht alle Schmierstoffe sind mit Zentralschmieranlagen förderbar!

Auf Wunsch überprüft SKF den vom Anwender ausgewählten Schmierstoff auf die Förderbarkeit in Zentralschmieranlagen. Von SKF hergestellte Schmierstoffe oder deren Komponenten sind nicht zugelassen für den Einsatz in Verbindung mit Gasen, verflüssigten Gasen, unter Druck gelösten Gasen, Dämpfen und denjenigen Flüssigkeiten, deren Dampfdruck bei der zulässigen maximalen Temperatur um mehr als 0,5 bar über dem normalen Atmosphärendruck (1013 mbar) liegt.

Insbesondere weisen wir darauf hin, dass gefährliche Stoffe jeglicher Art, vor allem die Stoffe die gemäß der EG RL 67/548/EWG Artikel 2, Absatz 2 als gefährlich eingestuft wurden, nur nach Rücksprache und schriftlicher Genehmigung durch SKF in SKF Zentralschmieranlagen und Komponenten eingefüllt und mit ihnen gefördert und/oder verteilt werden dürfen.

Prospekthinweis
1-9201-DE Schmierstoffe fördern mit Zentralschmieranlagen

Dieser Prospekt wurde Ihnen überreicht durch:

® SKF ist eine eingetragene Marke der SKF Gruppe.

© SKF Gruppe 2009

Nachdruck, auch auszugsweise, nur mit unserer vorherigen schriftlichen Genehmigung gestattet. Die Angaben in dieser Druckschrift wurden mit größter Sorgfalt auf ihre Richtigkeit hin überprüft. Trotzdem kann keine Haftung für Verluste oder Schäden irgendwelcher Art übernommen werden, die sich mittelbar oder unmittelbar aus der Verwendung der hier enthaltenen Informationen ergeben.

